

interruptor com manípulo iluminável, 22 mm, redondo, metal de alto brilho, preto, manípulo curto, 2 posições de comutação O<I, tecla com retorno, Ângulo de comutação 45°, 10:30h/12h



Nome da marca do produto	SIRIUS ACT
Designação do produto	Interruptor com manípulo
Execução do produto	Elemento de acionamento / sinalização
Designação do tipo de produto	3SU1
Linha de produtos	Metal, de alto brilho, 22 mm

Caixa	
Número de pontos de comando	1

Actuador	
Execução do elemento de acionamento	Manípulo, curto
Modo de funcionamento do elemento de acionamento	a pressionar, 45° (10:30h/12h), retirada do centro para a esquerda
Expansão do produto opcional Dispositivo de iluminação	Sim
Cor do elemento de acionamento	preto
material do elemento de acionamento	plástico
Forma do elemento de acionamento	Manípulo
diâmetro exterior do elemento de acionamento	32,3 mm
Número de posições de comutação	2
Ângulo de comutação	

- para a direita

45°

Anel frontal

Componente do produto Anel frontal	Sim
Versão do anel frontal	padrão
material do anel frontal	Metal super brilhante
Cor do anel frontal	prateado

Dados técnicos gerais

Classe de proteção IP	IP66, IP67, IP69(IP69K)
Tipo de proteção NEMA	1, 2, 3, 3R, 4, 4X, 12, 13
Resistência ao choque <ul style="list-style-type: none"> • segundo a IEC 60068-2-27 	Meia onda sinusoidal de 50g / 11 ms
Resistência à oscilação <ul style="list-style-type: none"> • segundo a IEC 60068-2-6 	10 ... 500 Hz: 5g
Frequência de comutação máximo	1 800 1/h
durabilidade mecânica (ciclos de operação) <ul style="list-style-type: none"> • típico 	1 000 000
Indicadores de referência segundo a IEC 81346-2:2009	S
Indicadores de referência segundo a DIN EN 61346-2	S

Segurança

Valor B10 <ul style="list-style-type: none"> • em caso de taxa de exigência elevada segundo SN 31920 	500 000
Percentagem das falhas potencialmente perigosas <ul style="list-style-type: none"> • com taxa de exigência baixa segundo SN 31920 • em caso de taxa de exigência elevada segundo SN 31920 	20 % 20 %
Taxa de avaria [valor FIT] <ul style="list-style-type: none"> • com taxa de exigência baixa segundo SN 31920 	100 FIT
Valor T1 para intervalo de teste de verificação ou tempo de duração segundo a IEC 61508	20 y

Condições ambientais





Temperatura ambiente <ul style="list-style-type: none"> • durante o funcionamento • durante o armazenamento 	-25 ... +70 °C -40 ... +80 °C
Categoria ambiental durante o funcionamento segundo a IEC 60721	3M6, 3S2, 3B2, 3C3, 3K6 (com humidade relativa do ar de 10 ... 95%)

Montagem/ Fixação/ Dimensões

Altura	32,3 mm
--------	---------

Largura	32,3 mm
Forma da abertura de montagem	redondo
Diâmetro de montagem	22,3 mm
Tolerância positiva do diâmetro de montagem	0,4 mm
Altura de montagem	28,8 mm
Largura de montagem	32,3 mm
Profundidade da montagem	25,4 mm

Certificados/Homologações

General Product Approval	Declaration of Conformity	Test Certificates
 CSA	 UL	 EAC
	 EG-Konf.	Miscellaneous Type Test Certificates/Test Report

Test Certificates	Marine / Shipping
Special Test Certificate	 ABS
	 LRS
	 PRS
	 RINA
	 RMRS

other
Confirmation

Outras informações

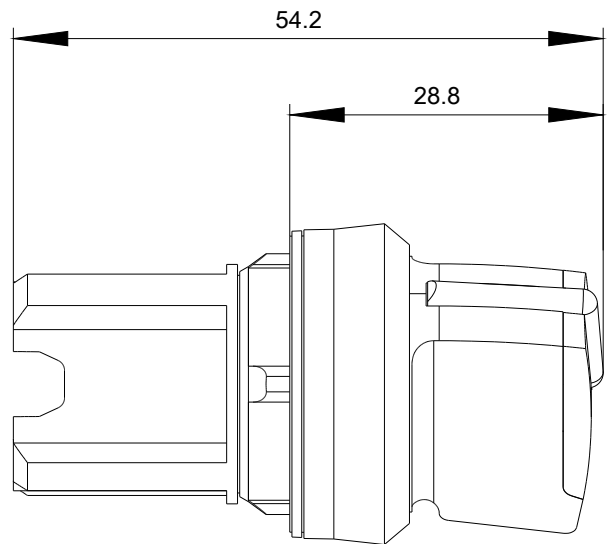
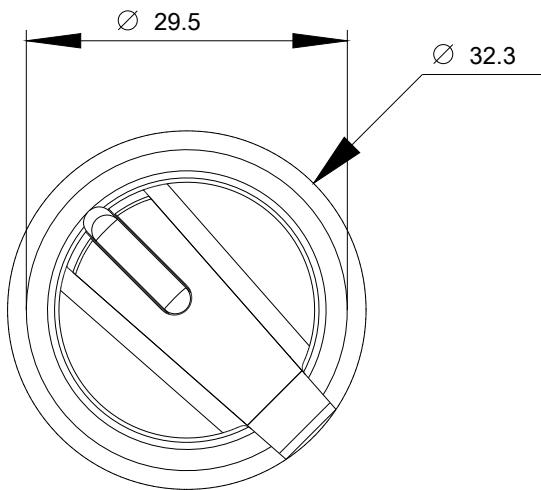
Information- and Downloadcenter (catálogo, brochuras,...)
<https://www.siemens.com/ic10>

Industry Mall (encomendar online)
<https://mall.industry.siemens.com/mall/pt/pt/Catalog/product?mlfb=3SU1052-2BC10-0AA0>

CAX Online Generator
<http://support.automation.siemens.com/WW/CAXorder/default.aspx?lang=en&mlfb=3SU1052-2BC10-0AA0>

Service&Support (manuais, manuais de instruções, certificados, curva característica, FAQs,...)
<https://support.industry.siemens.com/cs/ww/en/ps/3SU1052-2BC10-0AA0>

Base de dados das imagens (fotografias do produto,desenhos de medida em 2D, modelos em 3D, esquemas eléctricos, macros EPLAN...)
http://www.automation.siemens.com/bilddb/cax_de.aspx?mlfb=3SU1052-2BC10-0AA0&lang=en



última alteração:

06-08-2020