

botão iluminado, 22 mm, redondo, metal, de alto brilho, branco,
botão de pressão, alto, tecla com retorno



| | |
|-------------------------------|---------------------------------------|
| nome da marca do produto | SIRIUS ACT |
| designação do produto | Botão de pressão iluminado |
| execução do produto | Elemento de acionamento / sinalização |
| designação do tipo de produto | 3SU1 |
| Linha de produtos | Metal, de alto brilho, 22 mm |

Caixa

| | |
|-----------------------------|---|
| Número de pontos de comando | 1 |
|-----------------------------|---|

Actuador

| | |
|--|---------------------------|
| Execução do elemento de acionamento | Botão de pressão, elevado |
| Modo de funcionamento do elemento de acionamento | a pressionar |
| Expansão do produto opcional Dispositivo de iluminação | Sim |
| Cor | |
| • do elemento de acionamento | branco |
| material do elemento de acionamento | plástico |
| Forma do elemento de acionamento | redondo |
| diâmetro exterior do elemento de acionamento | 29,5 mm |





| Anel frontal | |
|------------------------------------|-----------------------|
| Componente do produto Anel frontal | Sim |
| Versão do anel frontal | Standard |
| material do anel frontal | Metal super brilhante |
| Cor do anel frontal | prateado |

| Dados técnicos gerais | |
|--|-------------------------------------|
| • classe de proteção IP | IP66, IP67, IP69(IP69K) |
| Tipo de proteção NEMA | 1, 2, 3, 3R, 4, 4X, 12, 13 |
| Resistência ao choque | |
| • segundo a IEC 60068-2-27 | Meia onda sinusoidal de 50g / 11 ms |
| Resistência à oscilação | |
| • segundo a IEC 60068-2-6 | 10 ... 500 Hz: 5g |
| Frequência de comutação máximo | 3 600 1/h |
| durabilidade mecânica (ciclos de operação) | |
| • típico | 3 000 000 |
| indicadores de referência segundo a IEC 81346-2:2009 | S |
| Indicadores de referência segundo a DIN EN 61346-2 | S |

| Condições ambientais | |
|---|---|
| • temperatura ambiente durante o funcionamento | -25 ... +70 °C |
| • temperatura ambiente durante o armazenamento | -40 ... +80 °C |
| Categoria ambiental durante o funcionamento segundo a IEC 60721 | 3M6, 3S2, 3B2, 3C3, 3K6 (com humidade relativa do ar de 10 ... 95%) |

| Montagem/ Fixação/ Dimensões | |
|---|---------|
| altura | 29,5 mm |
| largura | 29,5 mm |
| Forma da abertura de montagem | redondo |
| Diâmetro de montagem | 22,3 mm |
| Tolerância positiva do diâmetro de montagem | 0,4 mm |
| Altura de montagem | 16,2 mm |
| Largura de montagem | 29,5 mm |
| Profundidade da montagem | 24,3 mm |

Certificados/Homologações

| | | | | |
|--|---|---|---|---|
| General Product Approval | | Declaration of Conformity | | Test Certificates |
|  CSA |  UL |  |  EG-Konf. | Miscellaneous Type Test Certificates/Test Report |

| | | | | | |
|--|--|--|--|---|---|
| Test Certificates | Marine / Shipping | | | | |
| Special Test Certificate |  ABS |  LRS |  PRS |  RINA |  RMRS |

| |
|------------------------------|
| other |
| Confirmation |

Outras informações

Information- and Downloadcenter (catálogo, brochuras,...)

<https://www.siemens.com/ic10>

Industry Mall (encomendar online)

<https://mall.industry.siemens.com/mall/pt/pt/Catalog/product?mfb=3SU1051-0BB60-0AA0>

CAX Online Generator

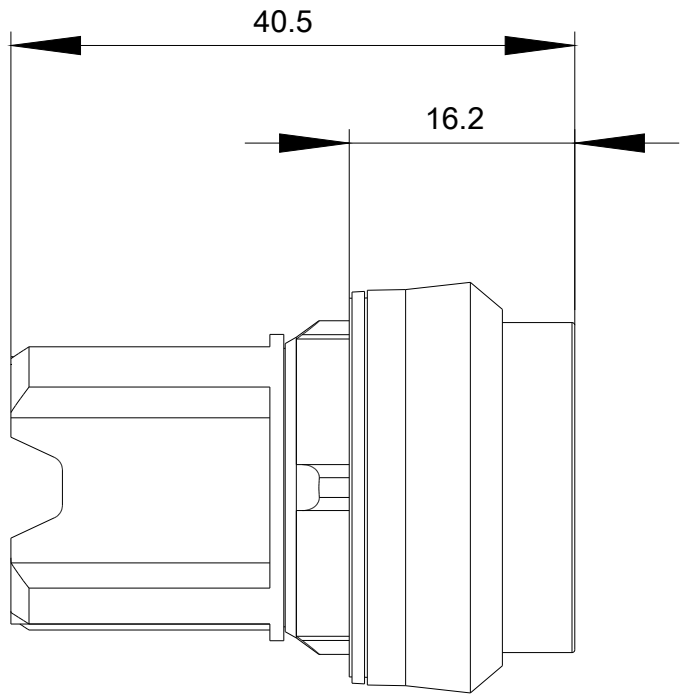
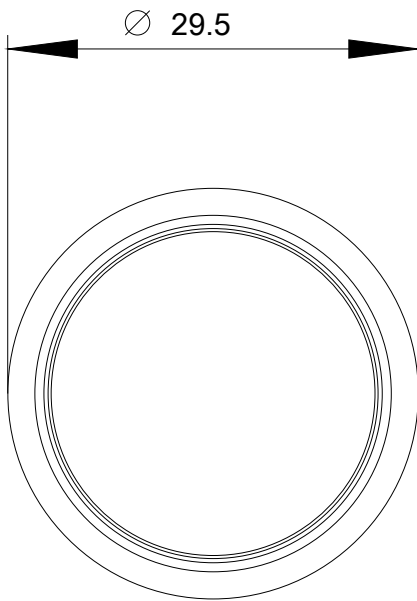
<http://support.automation.siemens.com/WW/CAXorder/default.aspx?lang=en&mfb=3SU1051-0BB60-0AA0>

Service&Support (manuais, manuais de instruções, certificados, curva característica, FAQs,...)

<https://support.industry.siemens.com/cs/ww/en/ps/3SU1051-0BB60-0AA0>

Base de dados das imagens (fotografias do produto,desenhos de medida em 2D, modelos em 3D, esquemas eléctricos, macros EPLAN...)

http://www.automation.siemens.com/bilddb/cax_de.aspx?mfb=3SU1051-0BB60-0AA0&lang=en



última alteração:

19-08-2020