

botão de pressão de parada de emergência em forma de cogumelo, 22 mm, redondo, metal, de alto brilho, vermelho, 40 mm, com fecho RONIS, número do fecho 421, encaixe obrigatório, conforme DIN EN ISO 13850, abertura de fechadura



Nome da marca do produto	SIRIUS ACT
Designação do produto	Botão de pressão tipo cogumelo para PARAGEM DE EMERGÊNCIA
Execução do produto	Elemento de acionamento / sinalização
Designação do tipo de produto	3SU1
Linha de produtos	Metal, de alto brilho, 22 mm

Caixa

Número de pontos de comando	1
-----------------------------	---

Actuador

Execução do elemento de acionamento	encaixe obrigatório
Modo de funcionamento do elemento de acionamento	a encaixar
Expansão do produto opcional Dispositivo de iluminação	Não
Cor	
• do elemento de acionamento	vermelho
material do elemento de acionamento	plástico
Forma do elemento de acionamento	redondo
diâmetro exterior do elemento de acionamento	40 mm

Tipo de desbloqueamento	Bloqueio com fechadura
Número de posições de comutação	2
Posição do interruptor para retirar a chave	O
Marca da fechadura	RONIS
Número de código	421

Anel frontal

Componente do produto Anel frontal	Não
------------------------------------	-----

Dados técnicos gerais

Função do produto	
<ul style="list-style-type: none"> • Abertura forçada 	Sim
<ul style="list-style-type: none"> • Função de EMERGÊNCIA 	Sim
<ul style="list-style-type: none"> • Função de PARAGEM DE EMERGÊNCIA 	Sim
Classe de proteção IP	IP66, IP67, IP69(IP69K)
Tipo de proteção NEMA	1, 2, 3, 3R, 4, 4X, 12, 13
Resistência ao choque	
<ul style="list-style-type: none"> • segundo a IEC 60068-2-27 	Meia onda sinusoidal de 50g / 11 ms
Resistência à oscilação	
<ul style="list-style-type: none"> • segundo a IEC 60068-2-6 	10 ... 500 Hz: 5g
Frequência de comutação máximo	600 1/h
durabilidade mecânica (ciclos de operação)	
<ul style="list-style-type: none"> • típico 	300 000
Indicadores de referência segundo a IEC 81346-2:2009	S
Indicadores de referência segundo a DIN EN 61346-2	S

Segurança

Valor B10	
<ul style="list-style-type: none"> • em caso de taxa de exigência elevada segundo SN 31920 	100 000
Porcentagem das falhas potencialmente perigosas	
<ul style="list-style-type: none"> • com taxa de exigência baixa segundo SN 31920 	20 %
<ul style="list-style-type: none"> • em caso de taxa de exigência elevada segundo SN 31920 	20 %
Taxa de avaria [valor FIT]	
<ul style="list-style-type: none"> • com taxa de exigência baixa segundo SN 31920 	100 FIT
Valor T1 para intervalo de teste de verificação ou tempo de duração segundo a IEC 61508	20 y

Condições ambientais

Temperatura ambiente	
<ul style="list-style-type: none"> • durante o funcionamento 	-25 ... +70 °C

- durante o armazenamento

-40 ... +80 °C

Categoria ambiental durante o funcionamento segundo a IEC 60721

3M6, 3S2, 3B2, 3C3, 3K6 (com humidade relativa do ar de 10 ... 95%)

Montagem/ Fixação/ Dimensões

Forma da abertura de montagem	redondo
Diâmetro de montagem	22,3 mm
Tolerância positiva do diâmetro de montagem	0,4 mm
Altura de montagem	67,1 mm
Largura de montagem	40 mm
Profundidade da montagem	26,3 mm

Certificados/Homologações

General Product Approval

Declaration of Conformity



[Miscellaneous](#)

Test Certificates

Marine / Shipping

[Type Test Certificates/Test Report](#)

[Special Test Certificate](#)



Marine / Shipping

other



[Confirmation](#)

Outras informações

Information- and Downloadcenter (catálogo, brochuras,...)

<https://www.siemens.com/ic10>

Industry Mall (encomendar online)

<https://mall.industry.siemens.com/mall/pt/pt/Catalog/product?mlfb=3SU1050-1HH20-0AA0>

CAX Online Generator

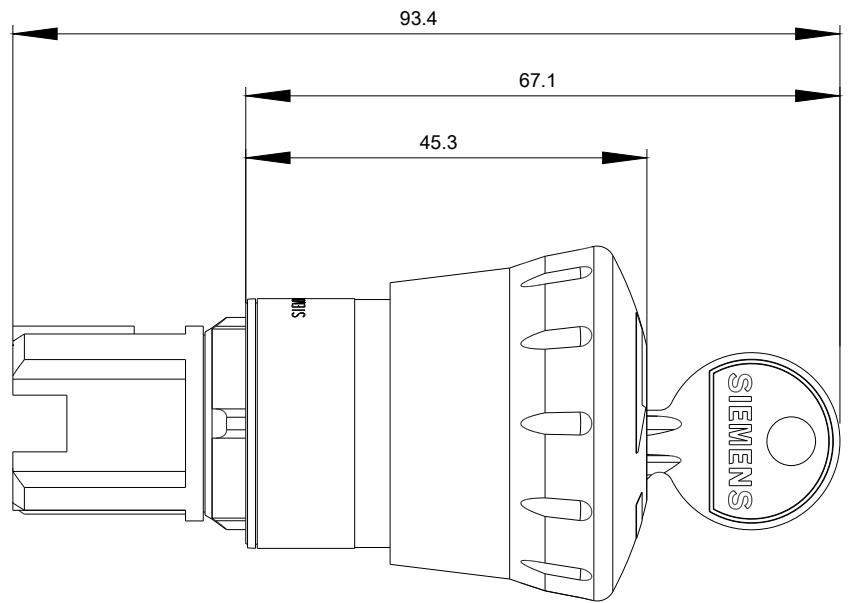
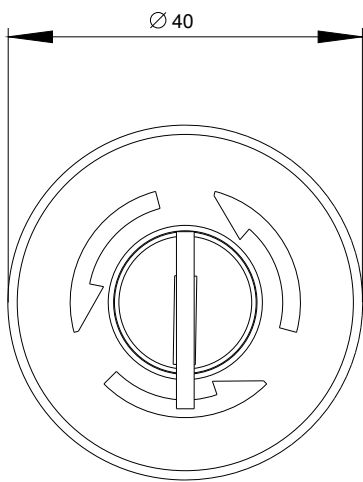
<http://support.automation.siemens.com/WW/CAXorder/default.aspx?lang=en&mlfb=3SU1050-1HH20-0AA0>

Service&Support (manuais, manuais de instruções, certificados, curva característica, FAQs,...)

<https://support.industry.siemens.com/cs/ww/en/ps/3SU1050-1HH20-0AA0>

Base de dados das imagens (fotografias do produto,desenhos de medida em 2D, modelos em 3D, esquemas eléctricos, macros EPLAN...)

http://www.automation.siemens.com/bilddb/cax_de.aspx?mlfb=3SU1050-1HH20-0AA0&lang=en



última alteração:

06-08-2020