

botão, 22 mm, redondo, metal, de alto brilho, preto, anel frontal, alto tecla com retorno



nome da marca do produto	SIRIUS ACT
designação do produto	Botão de pressão
execução do produto	Elemento de acionamento / sinalização
designação do tipo de produto	3SU1
Linha de produtos	Metal, de alto brilho, 22 mm

Caixa	
Número de pontos de comando	1

Actuador	
Execução do elemento de acionamento	Botão de pressão, chato
Modo de funcionamento do elemento de acionamento	a pressionar
Expansão do produto opcional Dispositivo de iluminação	Não
Cor	
• do elemento de acionamento	preto
material do elemento de acionamento	plástico
Forma do elemento de acionamento	redondo
diâmetro exterior do elemento de acionamento	29,5 mm





Anel frontal	
Componente do produto Anel frontal	Sim
Versão do anel frontal	elevado
material do anel frontal	Metal super brilhante
Cor do anel frontal	prateado

Dados técnicos gerais	
• classe de proteção IP	IP66, IP67, IP69(IP69K)
Tipo de proteção NEMA	1, 2, 3, 3R, 4, 4X, 12, 13
Resistência ao choque	
• segundo a IEC 60068-2-27	Meia onda sinusoidal de 50g / 11 ms
Resistência à oscilação	
• segundo a IEC 60068-2-6	10 ... 500 Hz: 5g
Frequência de comutação máximo	3 600 1/h
durabilidade mecânica (ciclos de operação)	
• típico	10 000 000
indicadores de referência segundo a IEC 81346-2:2009	S
Indicadores de referência segundo a DIN EN 61346-2	S

Condições ambientais	
• temperatura ambiente durante o funcionamento	-25 ... +70 °C
• temperatura ambiente durante o armazenamento	-40 ... +80 °C
Categoria ambiental durante o funcionamento segundo a IEC 60721	3M6, 3S2, 3B2, 3C3, 3K6 (com humidade relativa do ar de 10 ... 95%)

Montagem/ Fixação/ Dimensões	
altura	29,5 mm
largura	29,5 mm
Forma da abertura de montagem	redondo
Diâmetro de montagem	22,3 mm
Tolerância positiva do diâmetro de montagem	0,4 mm
Altura de montagem	18,1 mm
Largura de montagem	29,5 mm
Profundidade da montagem	24,3 mm

Certificados/Homologações

General Product Approval		Declaration of Conformity		Test Certificates
 CSA	 UL		 EG-Konf.	Miscellaneous Type Test Certificates/Test Report

Test Certificates	Marine / Shipping				
Special Test Certificate	 ABS	 LRS	 PRS	 RINA	 RMRS

other
Confirmation

Outras informações

Information- and Downloadcenter (catálogo, brochuras,...)

<https://www.siemens.com/ic10>

Industry Mall (encomendar online)

<https://mall.industry.siemens.com/mall/pt/pt/Catalog/product?mfb=3SU1050-0CB10-0AA0>

CAX Online Generator

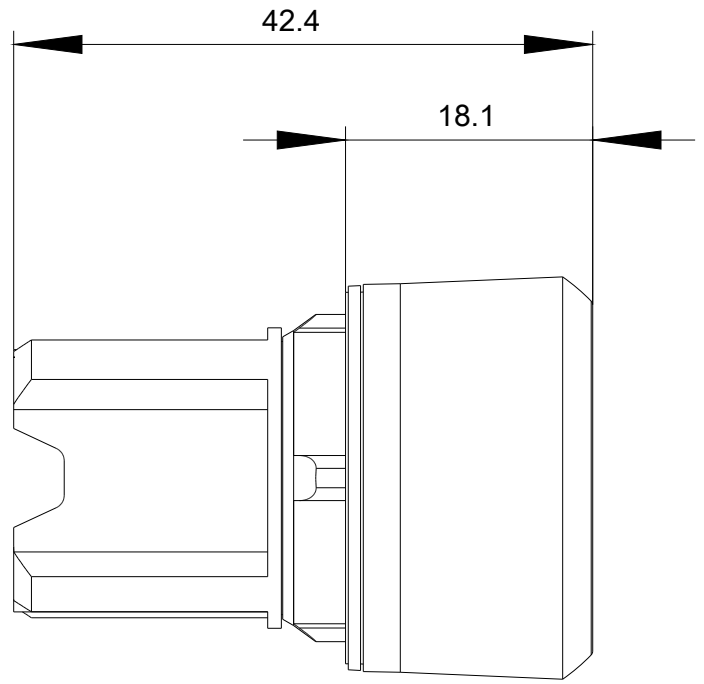
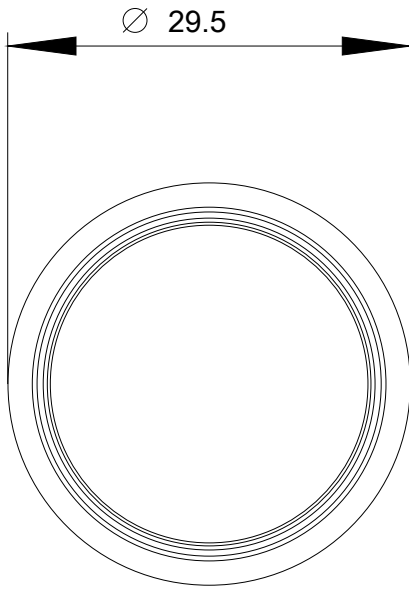
<http://support.automation.siemens.com/WW/CAXorder/default.aspx?lang=en&mfb=3SU1050-0CB10-0AA0>

Service&Support (manuais, manuais de instruções, certificados, curva característica, FAQs,...)

<https://support.industry.siemens.com/cs/ww/en/ps/3SU1050-0CB10-0AA0>

Base de dados das imagens (fotografias do produto,desenhos de medida em 2D, modelos em 3D, esquemas eléctricos, macros EPLAN...)

http://www.automation.siemens.com/bilddb/cax_de.aspx?mfb=3SU1050-0CB10-0AA0&lang=en



última alteração:

19-08-2020