

botão luminoso em forma de cogumelo, 22 mm, redondo, plástico com anel frontal metálico, vermelho, 30 mm, de encaixe, desbloqueio puxando



nome da marca do produto	SIRIUS ACT
designação do produto	Botão de pressão tipo cogumelo
execução do produto	Elemento de acionamento / sinalização
designação do tipo de produto	3SU1
Linha de produtos	Plástico com anel frontal em metal, mate, 22 mm

Caixa	
Número de pontos de comando	1

Actuador	
Execução do elemento de acionamento	com iluminação
Modo de funcionamento do elemento de acionamento	a encaixar
Expansão do produto opcional Dispositivo de iluminação	Sim
Cor	
• do elemento de acionamento	vermelho
material do elemento de acionamento	plástico
Forma do elemento de acionamento	redondo
diâmetro exterior do elemento de acionamento	30 mm
Tipo de desbloqueamento	desbloqueamento de tracção

Número de posições de comutação	2
---------------------------------	---

Anel frontal

Componente do produto Anel frontal	Sim
Versão do anel frontal	Standard
material do anel frontal	Metal mate
Cor do anel frontal	cinzento areado

Dados técnicos gerais

<ul style="list-style-type: none"> • Função do produto Função de EMERGÊNCIA 	Não
<ul style="list-style-type: none"> • Função do produto Função de PARAGEM DE EMERGÊNCIA 	Não
<ul style="list-style-type: none"> • classe de proteção IP 	IP66, IP67, IP69(IP69K)
Tipo de proteção NEMA	1, 2, 3, 3R, 4, 4X, 12, 13
Resistência ao choque <ul style="list-style-type: none"> • segundo a IEC 60068-2-27 • para aplicações de vias segundo a DIN EN 61373 	Meia onda sinusoidal de 50g / 11 ms categoria 1, classe B
Resistência à oscilação <ul style="list-style-type: none"> • segundo a IEC 60068-2-6 • para aplicações de vias segundo a DIN EN 61373 	10 ... 500 Hz: 5g categoria 1, classe B
Frequência de comutação máximo	1 800 1/h
durabilidade mecânica (ciclos de operação) <ul style="list-style-type: none"> • típico 	500 000
indicadores de referência segundo a IEC 81346-2:2009	S
indicadores de referência segundo a DIN EN 61346-2	S

Condições ambientais

<ul style="list-style-type: none"> • temperatura ambiente durante o funcionamento • temperatura ambiente durante o armazenamento 	-25 ... +70 °C -40 ... +80 °C
Categoria ambiental durante o funcionamento segundo a IEC 60721	3M6, 3S2, 3B2, 3C3, 3K6 (com humidade relativa do ar de 10 ... 95%)

Montagem/ Fixação/ Dimensões

altura	30 mm
largura	30 mm
Forma da abertura de montagem	redondo
Diâmetro de montagem	22,3 mm
Tolerância positiva do diâmetro de montagem	0,4 mm
Altura de montagem	27,5 mm
Largura de montagem	30 mm
Profundidade da montagem	24,4 mm

Certificados/Homologações

General Product Approval	Declaration of Conformity	Test Certificates
--------------------------	---------------------------	-------------------



CSA



UL



EG-Konf.

[Miscellaneous](#)

[Type Test Certificates/Test Report](#)

Test Certificates	Marine / Shipping
-------------------	-------------------

[Special Test Certificate](#)



ABS



LRS



PRS



RINA



RMRS

other

[Confirmation](#)

Outras informações

Information- and Downloadcenter (catálogo, brochuras,...)

<https://www.siemens.com/ic10>

Industry Mall (encomendar online)

<https://mall.industry.siemens.com/mall/pt/pt/Catalog/product?mlfb=3SU1031-1AA20-0AA0>

CAX Online Generator

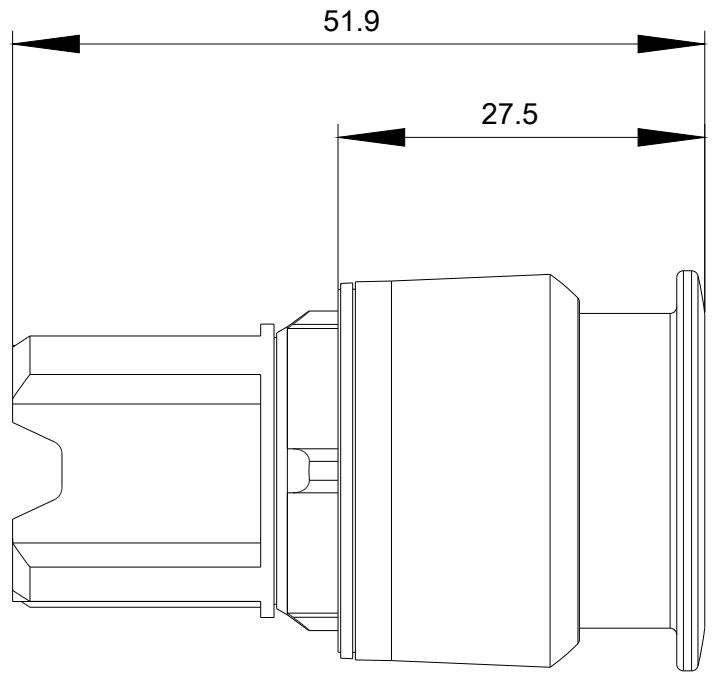
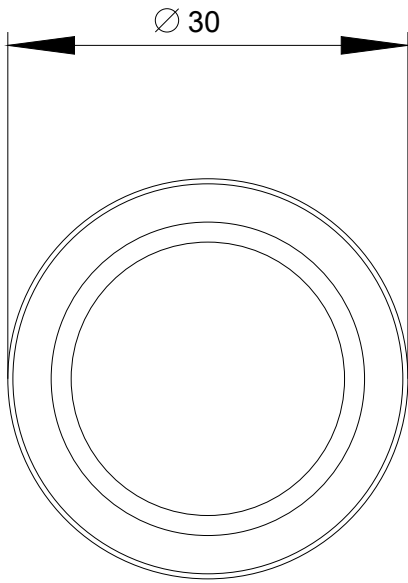
<http://support.automation.siemens.com/WW/CAXorder/default.aspx?lang=en&mlfb=3SU1031-1AA20-0AA0>

Service&Support (manuais, manuais de instruções, certificados, curva característica, FAQs,...)

<https://support.industry.siemens.com/cs/ww/en/ps/3SU1031-1AA20-0AA0>

Base de dados das imagens (fotografias do produto,desenhos de medida em 2D, modelos em 3D, esquemas eléctricos, macros EPLAN...)

http://www.automation.siemens.com/bilddb/cax_de.aspx?mlfb=3SU1031-1AA20-0AA0&lang=en



última alteração:

19-08-2020