

interruptor de chave RONIS, 22 mm, redondo, plástico com anel frontal metálico, número do fecho 455, com 2 chaves, 2 posições de comutação O-I, de encaixe, ângulo de comutação 90°, 10:30h/13:30h, retirada da chave O



nome da marca do produto	SIRIUS ACT
designação do produto	Interruptor de chave
execução do produto	Elemento de acionamento / sinalização
designação do tipo de produto	3SU1
Linha de produtos	Plástico com anel frontal em metal, mate, 22 mm
Número de artigo do fabricante	
• da chave fornecida	3SU1950-0FC80-0AA0

Actuador

Modo de funcionamento do elemento de acionamento	a encaixar, 90° (10:30h/13:30h)
Expansão do produto opcional Dispositivo de iluminação	Não
Cor	
• do elemento de acionamento	prateado
material do elemento de acionamento	metal
Forma do elemento de acionamento	Chave
diâmetro exterior do elemento de acionamento	29,5 mm
Número de posições de comutação	2
Posição do interruptor para retirar a chave	O

Ângulo de comutação	
<ul style="list-style-type: none"> • para a direita 	90°
Marca da fechadura	RONIS
Número de código	455

Anel frontal

Componente do produto Anel frontal	Sim
Versão do anel frontal	Standard
material do anel frontal	Metal mate
Cor do anel frontal	cinzento areado

Dados técnicos gerais

<ul style="list-style-type: none"> • classe de proteção IP 	IP66, IP67, IP69(IP69K)
<ul style="list-style-type: none"> • Classe de proteção IP do borne de ligação 	IP20
Tipo de proteção NEMA	1, 2, 3, 3R, 4, 4X, 12, 13
Resistência ao choque	
<ul style="list-style-type: none"> • segundo a IEC 60068-2-27 • para aplicações de vias segundo a DIN EN 61373 	Meia onda sinusoidal de 50g / 11 ms categoria 1, classe B
Resistência à oscilação	
<ul style="list-style-type: none"> • segundo a IEC 60068-2-6 • para aplicações de vias segundo a DIN EN 61373 	10 ... 500 Hz: 5g categoria 1, classe B
Frequência de comutação máximo	1 800 1/h
durabilidade mecânica (ciclos de operação)	
<ul style="list-style-type: none"> • típico 	1 000 000
indicadores de referência segundo a IEC 81346-2:2009	S
Indicadores de referência segundo a DIN EN 61346-2	S

Condições ambientais

<ul style="list-style-type: none"> • temperatura ambiente durante o funcionamento • temperatura ambiente durante o armazenamento 	-25 ... +70 °C -40 ... +80 °C
Categoria ambiental durante o funcionamento segundo a IEC 60721	3M6, 3S2, 3B2, 3C3, 3K6 (com humidade relativa do ar de 10 ... 95%)

Montagem/ Fixação/ Dimensões

altura	29,5 mm
largura	29,5 mm
Forma da abertura de montagem	redondo
Diâmetro de montagem	22,3 mm
Tolerância positiva do diâmetro de montagem	0,4 mm
Altura de montagem	49,4 mm
Largura de montagem	29,5 mm

Profundidade da montagem

25,4 mm

Certificados/Homologações

General Product Approval

Declaration of Conformity

Test Certificates



CSA



UL



EG-Konf.

[Miscellaneous](#)

[Special Test Certificate](#)

Test Certificates

Marine / Shipping

[Type Test Certificates/Test Report](#)



ABS



LRS



PRS



RINA



RMRS

other

[Confirmation](#)

Outras informações

Information- and Downloadcenter (catálogo, brochuras,...)

<https://www.siemens.com/ic10>

Industry Mall (encomendar online)

<https://mall.industry.siemens.com/mall/pt/pt/Catalog/product?mfb=3SU1030-4CF01-0AA0>

CAX Online Generator

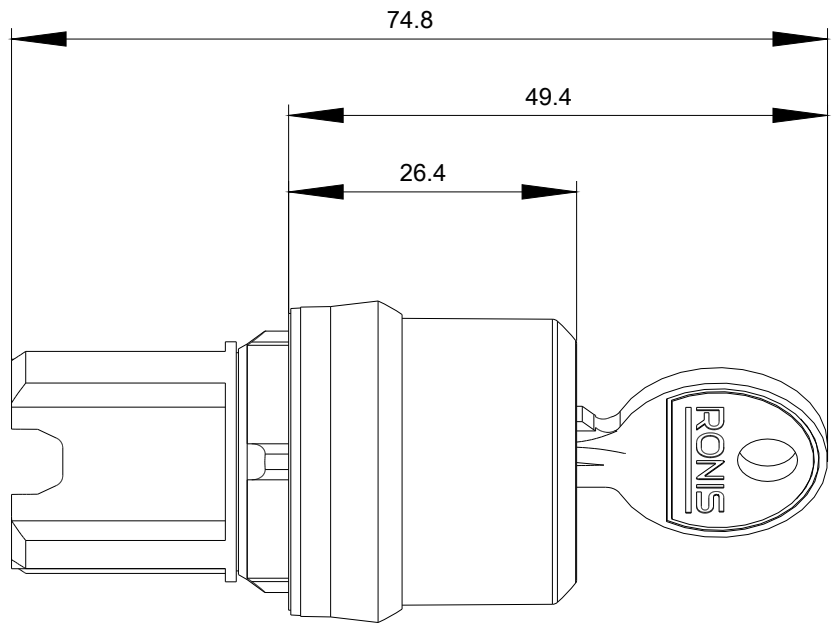
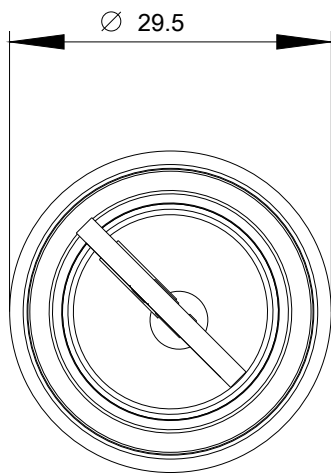
<http://support.automation.siemens.com/WW/CAXorder/default.aspx?lang=en&mfb=3SU1030-4CF01-0AA0>

Service&Support (manuais, manuais de instruções, certificados, curva característica, FAQs,...)

<https://support.industry.siemens.com/cs/ww/en/ps/3SU1030-4CF01-0AA0>

Base de dados das imagens (fotografias do produto,desenhos de medida em 2D, modelos em 3D, esquemas eléctricos, macros EPLAN...)

http://www.automation.siemens.com/bilddb/cax_de.aspx?mfb=3SU1030-4CF01-0AA0&lang=en



última alteração:

19-08-2020