



interruptor de chave O.M.R, 22 mm, redondo, plástico, número do fecho 73037, vermelho, com 2 chaves, 3 posições de comutação I>O<II, tecla com retorno, ângulo de comutação 2x45°, 10:30h/12h/13:30h, retirada da chave O

nome da marca do produto	SIRIUS ACT
designação do produto	Interruptor de chave
versão do produto	Elemento de acionamento / sinalização
designação do tipo de produto	3SU1
linha de produtos	Plástico, preto, 22 mm
número de artigo do fabricante da chave fornecida	3SU1950-0FK20-0AA0
Actuador	
modo de funcionamento do elemento de acionamento	a pressionar, 2x45° (10:30h/12h/13:30h), retirada de ambos os lados
expansão do produto opcional dispositivo de iluminação	No
cor	
<ul style="list-style-type: none"> do elemento de acionamento 	vermelho
material do elemento de acionamento	metal
forma do elemento de acionamento	Chave
diâmetro exterior do elemento de acionamento	29,5 mm
número de posições de comutação	3
posição do interruptor para retirar a chave	O
ângulo de comutação	
<ul style="list-style-type: none"> para a direita para a esquerda 	45° 45°
marca da fechadura	O.M.R.
número de código	73037
Anel frontal	
componente do produto anel frontal	Si
versão do anel frontal	Standard
material do anel frontal	plástico
cor do anel frontal	preto
Dados técnicos gerais	
classe de proteção IP	IP66, IP67, IP69(IP69K)
<ul style="list-style-type: none"> do borne de ligação 	IP20
tipo de proteção NEMA	1, 2, 3, 3R, 4, 4X, 12, 13
resistência ao choque	
<ul style="list-style-type: none"> segundo a IEC 60068-2-27 para aplicações ferroviárias segundo a DIN EN 61373 	meia onda sinusoidal 15g / 11 ms categoria 1, classe B
resistência à oscilação	
<ul style="list-style-type: none"> segundo a IEC 60068-2-6 para aplicações ferroviárias segundo a DIN EN 61373 	10 ... 500 Hz: 5g categoria 1, classe B
frequência de comutação máximo	1 800 1/h
durabilidade mecânica (ciclos de operação) típico	1 000 000

indicadores de referência segundo a IEC 81346-2:2009	S
Diretiva RSP (Data)	10/01/2014
Condições ambientais	
temperatura ambiente	
• durante o funcionamento	-25 ... +70 °C
• durante o armazenamento	-40 ... +80 °C
categoria ambiental durante o funcionamento segundo a IEC 60721	3M6, 3S2, 3B2, 3C3, 3K6 (com humidade relativa do ar de 10 ... 95%)

Montagem/ Fixação/ Dimensões	
altura	29,5 mm
largura	29,5 mm
forma da abertura de montagem	redondo
diâmetro de montagem	22,3 mm
tolerância positiva do diâmetro de montagem	0,4 mm
altura de montagem	51,7 mm
largura de montagem	29,5 mm
profundidade da montagem	25,4 mm

Certificados/Homologações	
General Product Approval	Declaration of Conformity



[Confirmation](#)



[UK Declaration of Conformity](#)



EG-Konf.

Test Certificates	Marine / Shipping
-------------------	-------------------

[Special Test Certificate](#)

[Type Test Certificates/Test Report](#)



ABS



LRS



PRS



RINA

Marine / Shipping	other
-------------------	-------



[Confirmation](#)

Outras informações

Information- and Downloadcenter (catálogo, brochuras,...)

<https://www.siemens.com/ic10>

Industry Mall (encomendar online)

<https://mall.industry.siemens.com/mall/pt/pt/Catalog/product?mlfb=3SU1000-4FM01-0AA0>

CAX Online Generator

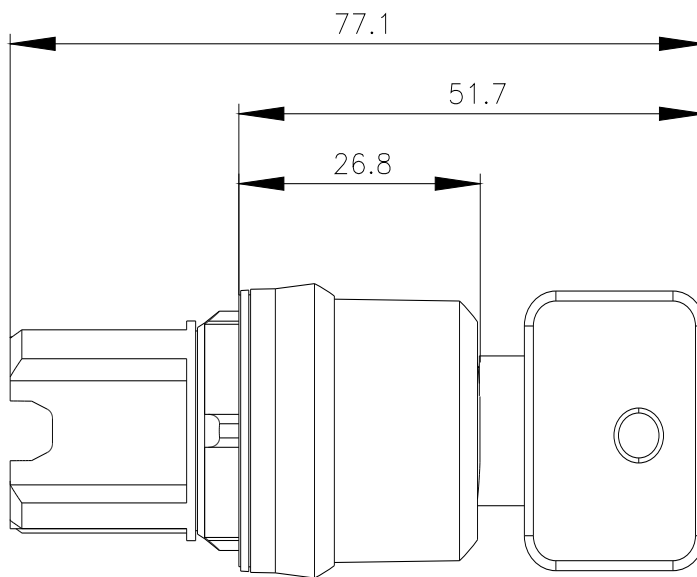
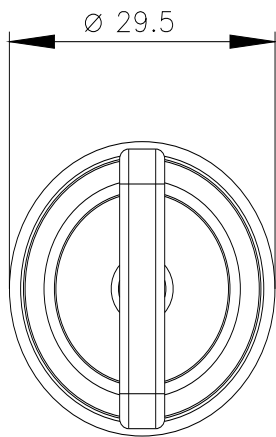
<http://support.automation.siemens.com/WW/CAXorder/default.aspx?lang=en&mlfb=3SU1000-4FM01-0AA0>

Service&Support (manuais, manuais de instruções, certificados, curva característica, FAQs,...)

<https://support.industry.siemens.com/cs/ww/en/ps/3SU1000-4FM01-0AA0>

Base de dados das imagens (fotografias do produto,desenhos de medida em 2D, modelos em 3D, esquemas eléctricos, macros EPLAN...)

http://www.automation.siemens.com/bilddb/cax_de.aspx?mlfb=3SU1000-4FM01-0AA0&lang=en



última alteração:

22/01/2022 