

interruptor de posição carcaça de plástico, 50 mm segundo DIN EN 50047 ligação do aparelho 2 x (M20 x 1,5) 1NA/2NF contatos de arraste LED, amarelo/verde, 24 V CC espigão de teflon



nome da marca do produto	SIRIUS
designação do produto	Interruptor de posição mecânico
designação do tipo de produto	3SE5
Número de artigo do fabricante	<ul style="list-style-type: none"> do interruptor básico incluído 3SE5242-1KC05 dos contactos de comutação incluídos 3SE5000-0KA00 da caixa vazia com tampa fornecida 3SE5242-0AC05
Aptidão para utilização Interruptor de segurança	Sim

Dados técnicos gerais	
Função do produto	
<ul style="list-style-type: none"> Abertura forçada 	Sim
Tensão de isolamento	
<ul style="list-style-type: none"> valor estipulado 	400 V
Grau de contaminação	Classe 3
Resistência à tensão de choque valor estipulado	0,8 kV
<ul style="list-style-type: none"> classe de proteção IP 	IP66/IP67
Resistência ao choque	
<ul style="list-style-type: none"> segundo a IEC 60068-2-27 	30g / 11 ms
Resistência à oscilação	

<ul style="list-style-type: none"> segundo a IEC 60068-2-6 	0,35 mm / 5g
durabilidade mecânica (ciclos de operação)	
<ul style="list-style-type: none"> típico 	15 000 000
vida útil elétrica (ciclos de operação)	
<ul style="list-style-type: none"> a AC-15 a 230 V típico 	100 000
vida útil elétrica (ciclos de operação) com contactor 3RH11, 3RT1016, 3RT1017, 3RT1024, 3RT1025, 3RT1026 típico	10 000 000
Número de ciclos elétricos numa hora com contactor 3RH11, 3RT1016, 3RT1017, 3RT1024, 3RT1025, 3RT1026	6 000
corrente térmica	10 A
material da caixa da cabeça do interruptor	plástico
Indicadores de referência segundo a IEC 81346-2:2009	B
Indicadores de referência segundo a DIN EN 61346-2	B
Corrente permanente do interruptor de proteção do cabo de característica C	1 A; para uma corrente de curto-circuito inferior a 400 A
Corrente permanente do cartucho de fusíveis DIAZED rápido	10 A; para uma corrente de curto-circuito inferior a 400 A
Corrente permanente do cartucho de fusíveis DIAZED gG	6 A
Princípio ativo	mecânico
Precisão na repetitividade	0,05 mm
Força de acionamento mínima na direção de acionamento	20 N
Comprimento do sensor	60,7 mm
Largura do sensor	50 mm
Execução do contacto de comutação	mecânico
Frequência de funcionamento valor estipulado	50 ... 60 Hz
Número de contactos de abertura para contactos auxiliares	2
Número de contactos de fecho para contactos auxiliares	1
corrente de serviço com DC-13	
<ul style="list-style-type: none"> com 24 V valor estipulado 	3 A
versão da interface para uma comunicação segura	sem

Caixa

Modelo da caixa	em cubo, largo
material da caixa	plástico
Revestimento da caixa	outros
Execução da caixa segundo a norma	Não

Cabeça de accionamento

Execução do elemento de acionamento	Tucho de engate, espigão de teflon
Designação da norma da cabeça do interruptor	EN 50047, Forma B
Forma da cabeça do interruptor	convexidade
Execução da função de comutação	dispositivo de abertura forçado
Princípio de comutação	elementos de comutação lenta
Número de contactos de comutação de segurança	2

Conexões/ terminais	
execução da ligação elétrica	ligação aparafusada
Tipo de secções transversais dos condutores conectáveis	
<ul style="list-style-type: none"> • unifilar 	1x (0,5 ... 1,5 mm ²), 2x (0,5 ... 0,75 mm ²)
<ul style="list-style-type: none"> • de fio fino com tratamento de terminal de fio 	1x (0,5 ... 1,5 mm ²), 2x (0,5 ... 0,75 mm ²)
<ul style="list-style-type: none"> • nos cabos AWG unifilar 	1x (20 ... 16), 2x (20 ... 18)
<ul style="list-style-type: none"> • nos cabos AWG polifilar 	1x (20 ... 16), 2x (20 ... 18)
Versão da entrada de cabos	2 x (M20 x 1,5)

Comunicação/ Protocolo	
versão da interface	sem

Condições ambientais	
<ul style="list-style-type: none"> • Temperatura ambiente durante o funcionamento 	-25 ... +60 °C
<ul style="list-style-type: none"> • temperatura ambiente durante o armazenamento 	-40 ... +90 °C
categoria de proteção contra explosões para pó	nenhum

Tensão de alimentação	
<ul style="list-style-type: none"> • Tipo de tensão da tensão de alimentação do indicador LED opcional 	CC
Tensão de alimentação	
<ul style="list-style-type: none"> • do LED 	24 V

Montagem/ Fixação/ Dimensões	
posição de montagem	de forma arbitrária
Tipo de fixação	fixação de parafusos

Certificados/Homologações	
---------------------------	--

General Product Approval	Functional Safety/Safety of Machinery	Declaration of Conformity
--------------------------	---------------------------------------	---------------------------



[Type Examination Certificate](#)



Declaration of Conformity	Test Certificates	other
---------------------------	-------------------	-------

[Miscellaneous](#)

[Type Test Certificates/Test Report](#)

[Confirmation](#)

Outras informações

Information- and Downloadcenter (catálogo, brochuras,...)

<https://www.siemens.com/ic10>

Industry Mall (encomendar online)

<https://mall.industry.siemens.com/mall/pt/pt/Catalog/product?mlfb=3SE5242-1KC05>

CAX Online Generator

<http://support.automation.siemens.com/WW/CAXorder/default.aspx?lang=en&mlfb=3SE5242-1KC05>

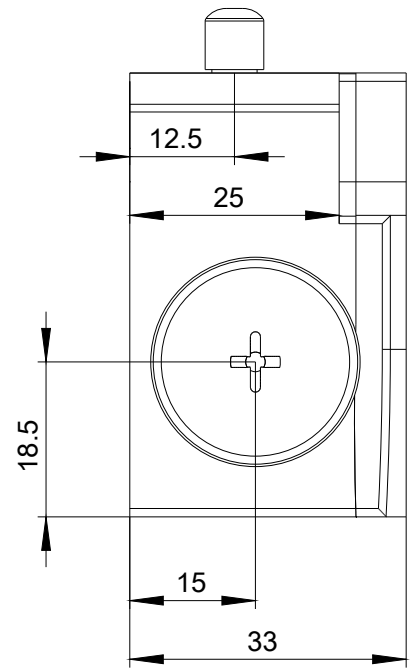
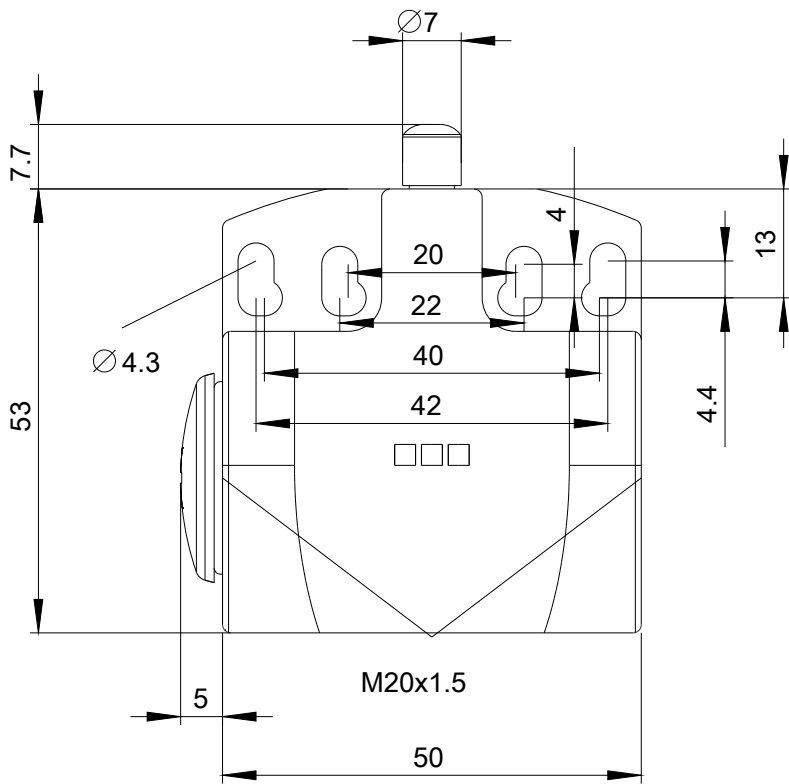
Service&Support (manuais, manuais de instruções, certificados, curva característica, FAQs,...)

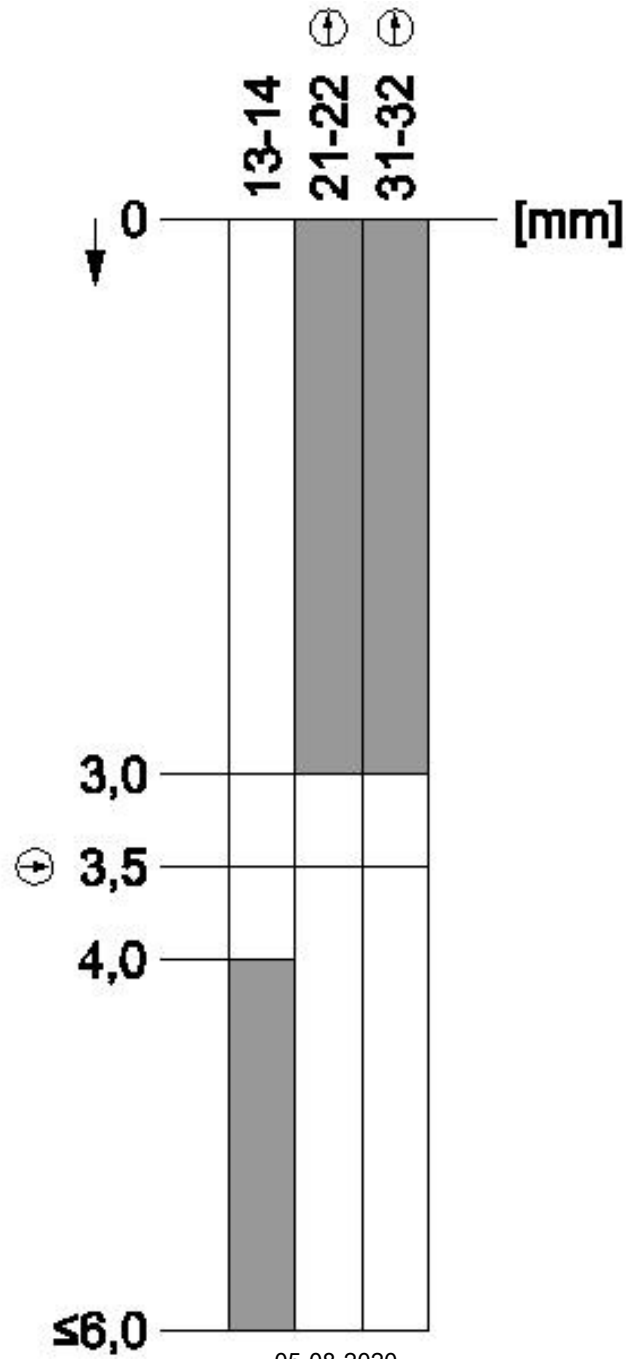
<https://support.industry.siemens.com/cs/ww/en/ps/3SE5242-1KC05>

Base de dados das imagens (fotografias do produto,desenhos de medida em 2D, modelos em 3D, esquemas eléctricos,

macros EPLAN...)

http://www.automation.siemens.com/bilddb/cax_de.aspx?mlfb=3SE5242-1KC05&lang=en





última alteração:

05-08-2020