

interruptor de posição botoeira de plástico conforme DIN EN 50047, 31 mm adequado para -40 °C ligação do aparelho 1 x (M20 x 1,5) 1NA/2NF contatos de ação brusca alavanca giratória, 21 mm de comprimento direita/esquerda ajustável com rodízio de plástico de 19 mm



nome da marca do produto	SIRIUS
designação do produto	Interruptor de posição mecânico
designação do tipo de produto	3SE5
Número de artigo do fabricante	
<ul style="list-style-type: none"> • dos contactos de comutação incluídos 	3SE5000-0LA00
Aptidão para utilização Interruptor de segurança	Sim

Dados técnicos gerais

Função do produto	
<ul style="list-style-type: none"> • Abertura forçada 	Sim
Tensão de isolamento	
<ul style="list-style-type: none"> • valor estipulado 	400 V
Grau de contaminação	Classe 3
Resistência à tensão de choque valor estipulado	6 kV
<ul style="list-style-type: none"> • classe de proteção IP 	IP65
Resistência ao choque	
<ul style="list-style-type: none"> • segundo a IEC 60068-2-27 	30g / 11 ms
Resistência à oscilação	
<ul style="list-style-type: none"> • segundo a IEC 60068-2-6 	0,35 mm / 5g
durabilidade mecânica (ciclos de operação)	

• típico	15 000 000
vida útil elétrica (ciclos de operação)	
• a AC-15 a 230 V típico	100 000
vida útil elétrica (ciclos de operação) com contactor 3RH11, 3RT1016, 3RT1017, 3RT1024, 3RT1025, 3RT1026 típico	10 000 000
Número de ciclos elétricos numa hora com contactor 3RH11, 3RT1016, 3RT1017, 3RT1024, 3RT1025, 3RT1026	6 000
corrente térmica	10 A
material da caixa da cabeça do interruptor	plástico
Indicadores de referência segundo a IEC 81346-2:2009	B
Indicadores de referência segundo a DIN EN 61346-2	B
Corrente permanente do interruptor de proteção do cabo de característica C	1 A; para uma corrente de curto-circuito inferior a 400 A
Corrente permanente do cartucho de fusíveis DIAZED rápido	10 A; para uma corrente de curto-circuito inferior a 400 A
Corrente permanente do cartucho de fusíveis DIAZED gG	6 A
Princípio ativo	mecânico
Precisão na repetitividade	0,05 mm
Binário de acionamento mínimo na direção de acionamento	0,25 N·m
Comprimento do sensor	111,3 mm
Largura do sensor	31 mm
Execução do contacto de comutação	mecânico
Frequência de funcionamento valor estipulado	50 ... 60 Hz
Número de contactos de abertura para contactos auxiliares	2
Número de contactos de fecho para contactos auxiliares	1
• corrente de serviço a AC-15 com 24 V valor estipulado	6 A
• corrente de serviço a AC-15 com 120 V valor estipulado	6 A
• corrente de serviço a AC-15 com 240 V valor estipulado	6 A
• corrente de serviço a AC-15 com 400 V valor estipulado	4 A
corrente de serviço com DC-13	
• com 24 V valor estipulado	3 A
• a 125 V valor estipulado	0,55 A
• com 250 V valor estipulado	0,27 A

• com 400 V valor estipulado	0,12 A
versão da interface para uma comunicação segura	sem

Caixa

Modelo da caixa	em cubo, estreito
material da caixa	plástico
Revestimento da caixa	outros
Execução da caixa segundo a norma	Sim

Cabeça de accionamento

Execução do elemento de accionamento	Alavanca giratória, alavanca metálica, 21 mm de comprimento, reta, rodízio de plástico 19 mm
Designação da norma da cabeça do interruptor	EN 50047, Forma A
Forma da cabeça do interruptor	rolo
Execução da função de comutação	dispositivo de abertura forçado
Princípio de comutação	elementos de contacto de acção instantânea
Número de contactos de comutação de segurança	2

Conexões/ terminais

execução da ligação elétrica	ligação aparafusada
Tipo de secções transversais dos condutores conectáveis	
• unifilar	1x (0,5 ... 1,5 mm ²), 2x (0,5 ... 0,75 mm ²)
• de fio fino com tratamento de terminal de fio	1x (0,5 ... 1,5 mm ²), 2x (0,5 ... 0,75 mm ²)
• nos cabos AWG unifilar	1x (20 ... 16), 2x (20 ... 18)
• nos cabos AWG polifilar	1x (20 ... 16), 2x (20 ... 18)
Versão da entrada de cabos	1x (M20 x 1,5)

Comunicação/ Protocolo

versão da interface	sem
----------------------------	-----

Condições ambientais

• Temperatura ambiente durante o funcionamento	-40 ... +85 °C
• temperatura ambiente durante o armazenamento	-40 ... +90 °C
categoria de proteção contra explosões para pó	nenhum

Montagem/ Fixação/ Dimensões

posição de montagem	de forma arbitrária
Tipo de fixação	fixação de parafusos

Certificados/Homologações

General Product Approval	Functional Safety/Safety of Machinery	Declaration of Conformity
--------------------------	---------------------------------------	---------------------------



CCC



CSA



UL



[Type Examination Certificate](#)



EG-Konf.

Declaration of Conformity	Test Certificates	other
---------------------------	-------------------	-------

[Miscellaneous](#)

[Type Test Certificates/Test Report](#)

[Confirmation](#)

Outras informações

Information- and Downloadcenter (catálogo, brochuras,...)

<https://www.siemens.com/ic10>

Industry Mall (encomendar online)

<https://mall.industry.siemens.com/mall/pt/pt/Catalog/product?mlfb=3SE5232-0LK21-1AY0>

CAX Online Generator

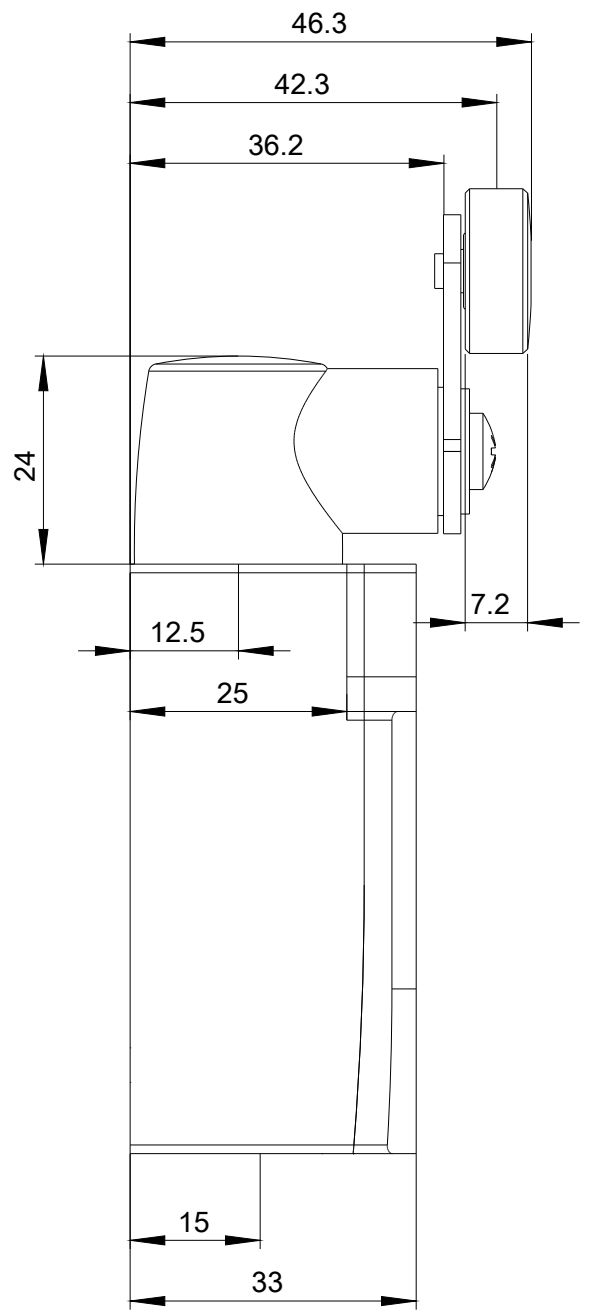
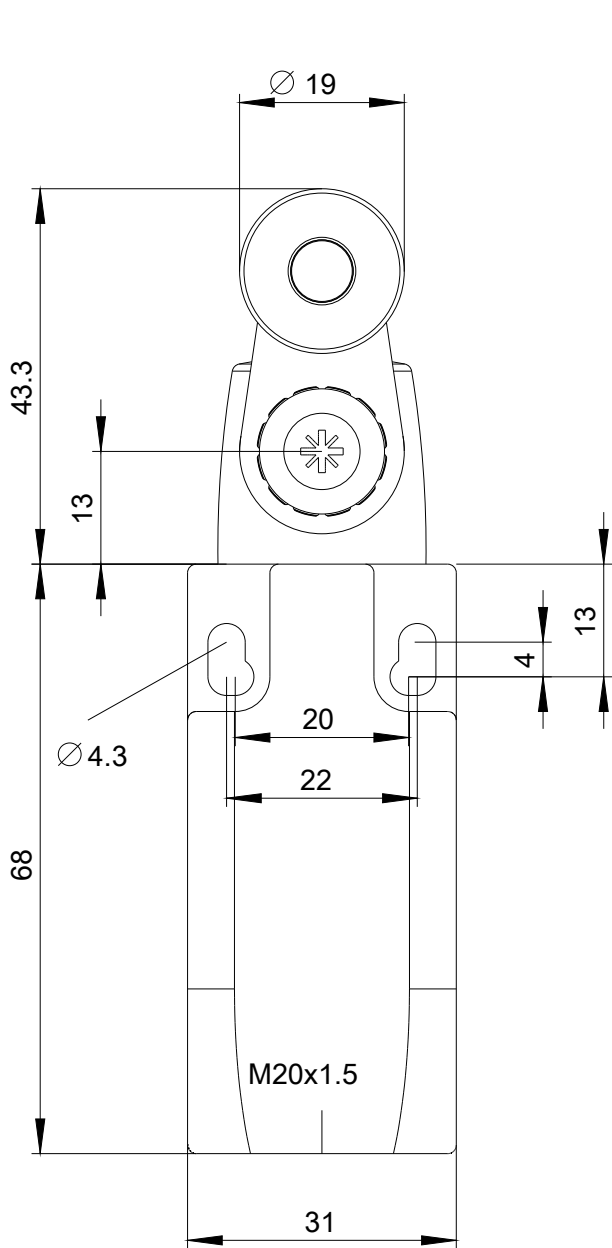
<http://support.automation.siemens.com/WW/CAXorder/default.aspx?lang=en&mlfb=3SE5232-0LK21-1AY0>

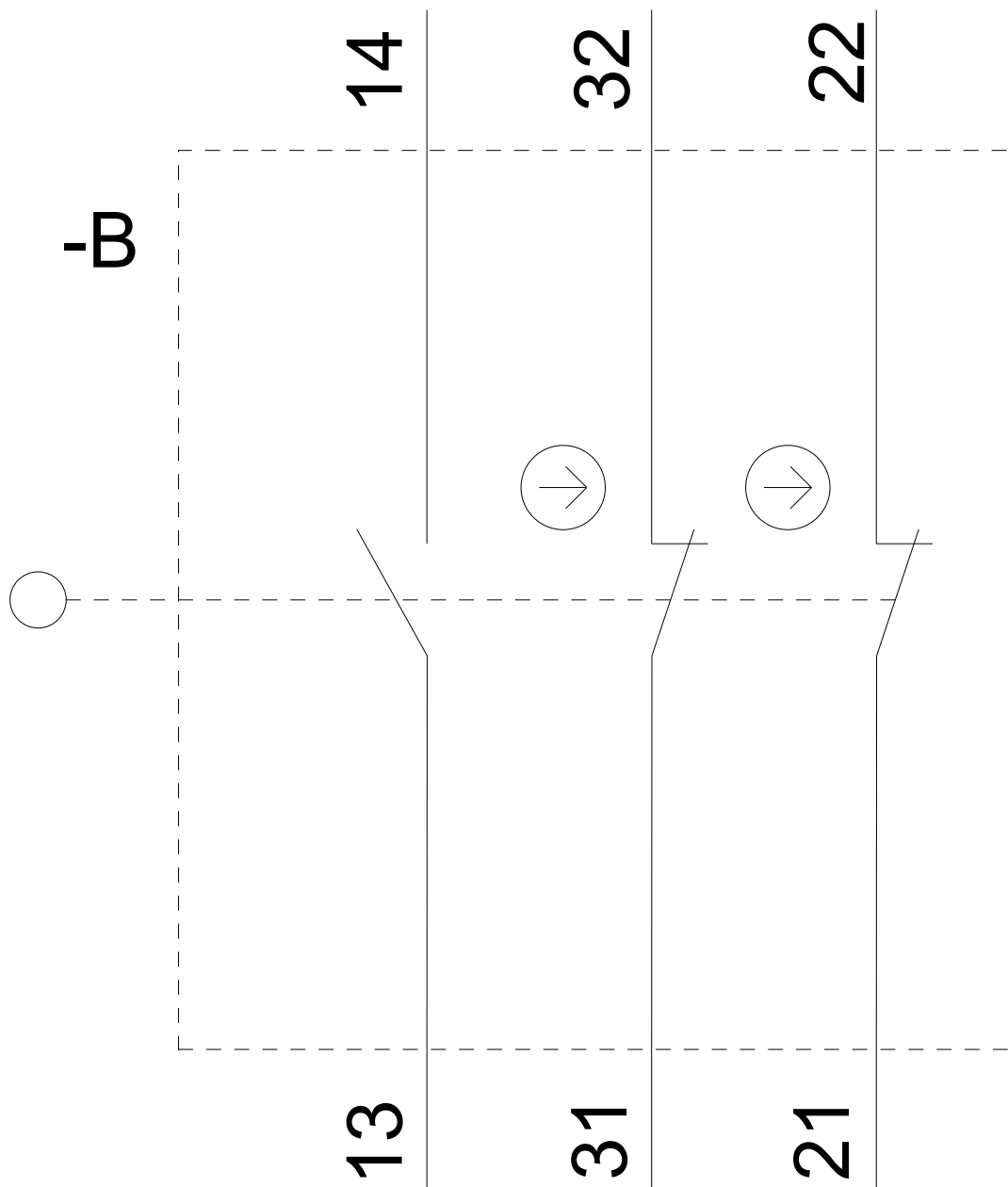
Service&Support (manuais, manuais de instruções, certificados, curva característica, FAQs,...)

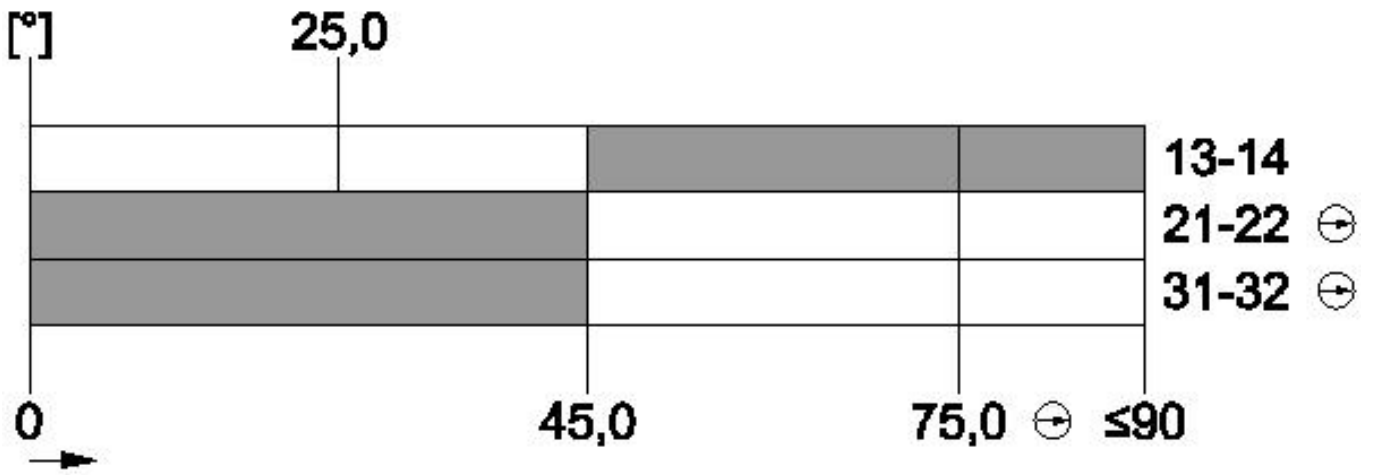
<https://support.industry.siemens.com/cs/ww/en/ps/3SE5232-0LK21-1AY0>

Base de dados das imagens (fotografias do produto,desenhos de medida em 2D, modelos em 3D, esquemas eléctricos, macros EPLAN...)

http://www.automation.siemens.com/bilddb/cax_de.aspx?mlfb=3SE5232-0LK21-1AY0&lang=en







última alteração:

05-08-2020