



interruptor de posição SIRIUS caixa metálica XL, 56mm de largura, com alavanca giratória de 27mm de aço inoxidável, rodízio em aço inoxidável 19mm, ligação do aparelho 3x(M20x1,5), maior proteção contra corrosão (maior proteção contra corrosão) contatos dourados: 2x(1NA/1NF) elemento de ação brusca, IP66/IP67

Nome da marca do produto	SIRIUS
Designação do produto	Interruptor de posição mecânico
Designação do tipo de produto	3SE5
Número de artigo do fabricante	<ul style="list-style-type: none"> • da cabeça de acionamento para interruptor de posição fornecida 3SE5000-0AH00 • da alavanca de acionamento fornecida 3SE5000-0AA12 • dos contactos de comutação incluídos 1x 3SE5000-0CA00-1AC1, 1x 3SE5060-0CA00-1AC1 mediante pedido • da caixa vazia com tampa fornecida 3SE5162-0AA00-1CA0, mediante pedido
Aptidão para utilização Interruptor de segurança	Sim

Dados técnicos gerais

Função do produto	
<ul style="list-style-type: none"> • Abertura forçada 	Sim
Tensão de isolamento	
<ul style="list-style-type: none"> • valor estipulado 	400 V
Grau de contaminação	Classe 3
Resistência à tensão de choque valor estipulado	6 kV
Classe de proteção IP	IP66/IP67

Resistência ao choque • segundo a IEC 60068-2-27	30g / 11 ms
Resistência à oscilação • segundo a IEC 60068-2-6	0,35 mm / 5g
durabilidade mecânica (ciclos de operação) • típico	5 000 000
vida útil elétrica (ciclos de operação) • a AC-15 a 230 V típico	100 000
vida útil elétrica (ciclos de operação) com contactor 3RH11, 3RT1016, 3RT1017, 3RT1024, 3RT1025, 3RT1026 típico	5 000 000
Número de ciclos elétricos numa hora com contactor 3RH11, 3RT1016, 3RT1017, 3RT1024, 3RT1025, 3RT1026	6 000
corrente térmica	10 A
material da caixa da cabeça do interruptor	plástico
Indicadores de referência segundo a IEC 81346-2:2009	B
Indicadores de referência segundo a DIN EN 61346-2	B
Corrente permanente do interruptor de proteção do cabo de característica C	1 A; para uma corrente de curto-circuito inferior a 400 A
Corrente permanente do cartucho de fusíveis DIAZED rápido	10 A; para uma corrente de curto-circuito inferior a 400 A
Corrente permanente do cartucho de fusíveis DIAZED gG	6 A
Princípio ativo	mecânico
Precisão na repetitividade	0,05 mm
Binário de acionamento mínimo na direção de acionamento	0,3 N·m
Comprimento do sensor	149,5 mm
Largura do sensor	56 mm
Execução do contacto de comutação	mecânico
Frequência de funcionamento valor estipulado	50 ... 60 Hz
Número de contactos de abertura para contactos auxiliares	2
Número de contactos de fecho para contactos auxiliares	2
• corrente de serviço a AC-15 com 24 V valor estipulado	6 A
• corrente de serviço a AC-15 a 125 V valor estipulado	6 A
• corrente de serviço a AC-15 com 240 V valor estipulado	6 A

<ul style="list-style-type: none"> • corrente de serviço a AC-15 com 400 V valor estipulado 	4 A
corrente de serviço com DC-13	
<ul style="list-style-type: none"> • com 24 V valor estipulado 	3 A
<ul style="list-style-type: none"> • a 125 V valor estipulado 	0,55 A
<ul style="list-style-type: none"> • com 250 V valor estipulado 	0,27 A
<ul style="list-style-type: none"> • com 400 V valor estipulado 	0,12 A
versão da interface para uma comunicação segura	sem

Caixa

Modelo da caixa	em cubo, largo
material da caixa	metal
Revestimento da caixa	envernizamento por imersão catódico
Execução da caixa segundo a norma	Não

Cabeça de accionamento

Execução do elemento de accionamento	Alavanca giratória, alavanca de aço inoxidável, 27 mm de comprimento, nível 9 mm, rodízio em aço inoxidável 19 mm
Forma da cabeça do interruptor	rolo
Execução da função de comutação	dispositivo de abertura forçado
Princípio de comutação	elementos de contacto de acção instantânea
Número de contactos de comutação de segurança	2

Conexões/ terminais

execução da ligação elétrica	ligação aparafusada
Tipo de secções transversais dos condutores conectáveis	
<ul style="list-style-type: none"> • unifilar 	1x (0,5 ... 1,5 mm ²), 2x (0,5 ... 0,75 mm ²)
<ul style="list-style-type: none"> • de fio fino com tratamento de terminal de fio 	1x (0,5 ... 1,5 mm ²), 2x (0,5 ... 0,75 mm ²)
<ul style="list-style-type: none"> • nos cabos AWG unifilar 	1x (20 ... 16), 2x (20 ... 18)
<ul style="list-style-type: none"> • nos cabos AWG polifilar 	1x (20 ... 16), 2x (20 ... 18)
Versão da entrada de cabos	3 x (M20 x 1,5)

Comunicação/ Protocolo

versão da interface	sem
----------------------------	-----

Condições ambientais

Temperatura ambiente	
<ul style="list-style-type: none"> • durante o funcionamento 	-25 ... +85 °C
<ul style="list-style-type: none"> • durante o armazenamento 	-40 ... +90 °C
Categoria de proteção contra explosões para pó	nenhum

Montagem/ Fixação/ Dimensões

posição de montagem	de forma arbitrária
Tipo de fixação	fixação de parafusos

Certificados/Homologações

General Product Approval	Functional Safety/Safety of Machinery	Declaration of Conformity
--------------------------	---------------------------------------	---------------------------



[Type Examination Certificate](#)



Declaration of Conformity	Test Certificates	other
---------------------------	-------------------	-------

[Miscellaneous](#)

[Type Test Certificates/Test Report](#)

[Confirmation](#)

Outras informações

Information- and Downloadcenter (catálogo, brochuras,...)

<https://www.siemens.com/ic10>

Industry Mall (encomendar online)

<https://mall.industry.siemens.com/mall/pt/pt/Catalog/product?mlfb=3SE5162-0CH12-1CC1>

CAX Online Generator

<http://support.automation.siemens.com/WW/CAXorder/default.aspx?lang=en&mlfb=3SE5162-0CH12-1CC1>

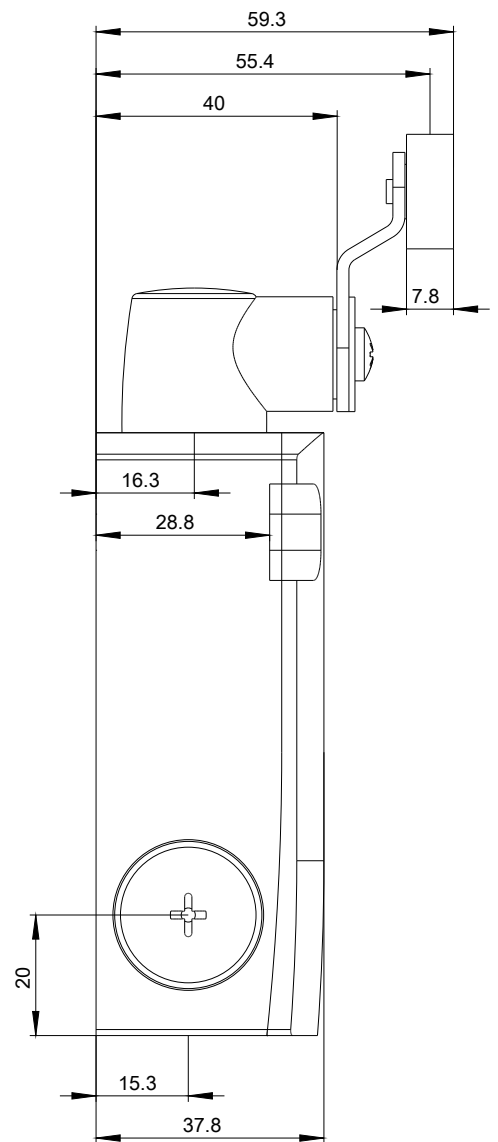
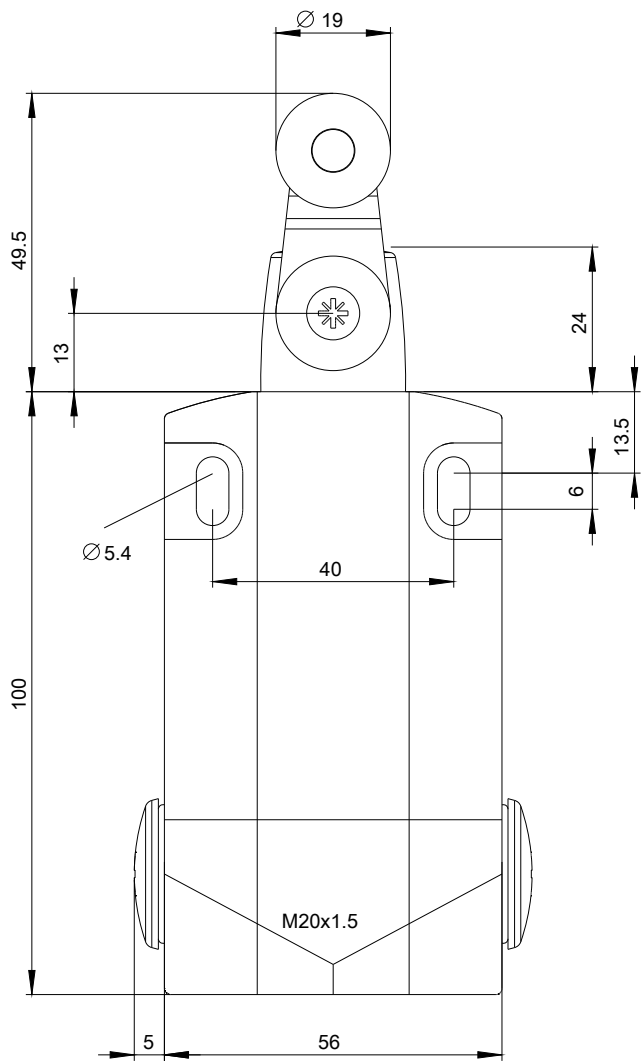
Service&Support (manuais, manuais de instruções, certificados, curva característica, FAQs,...)

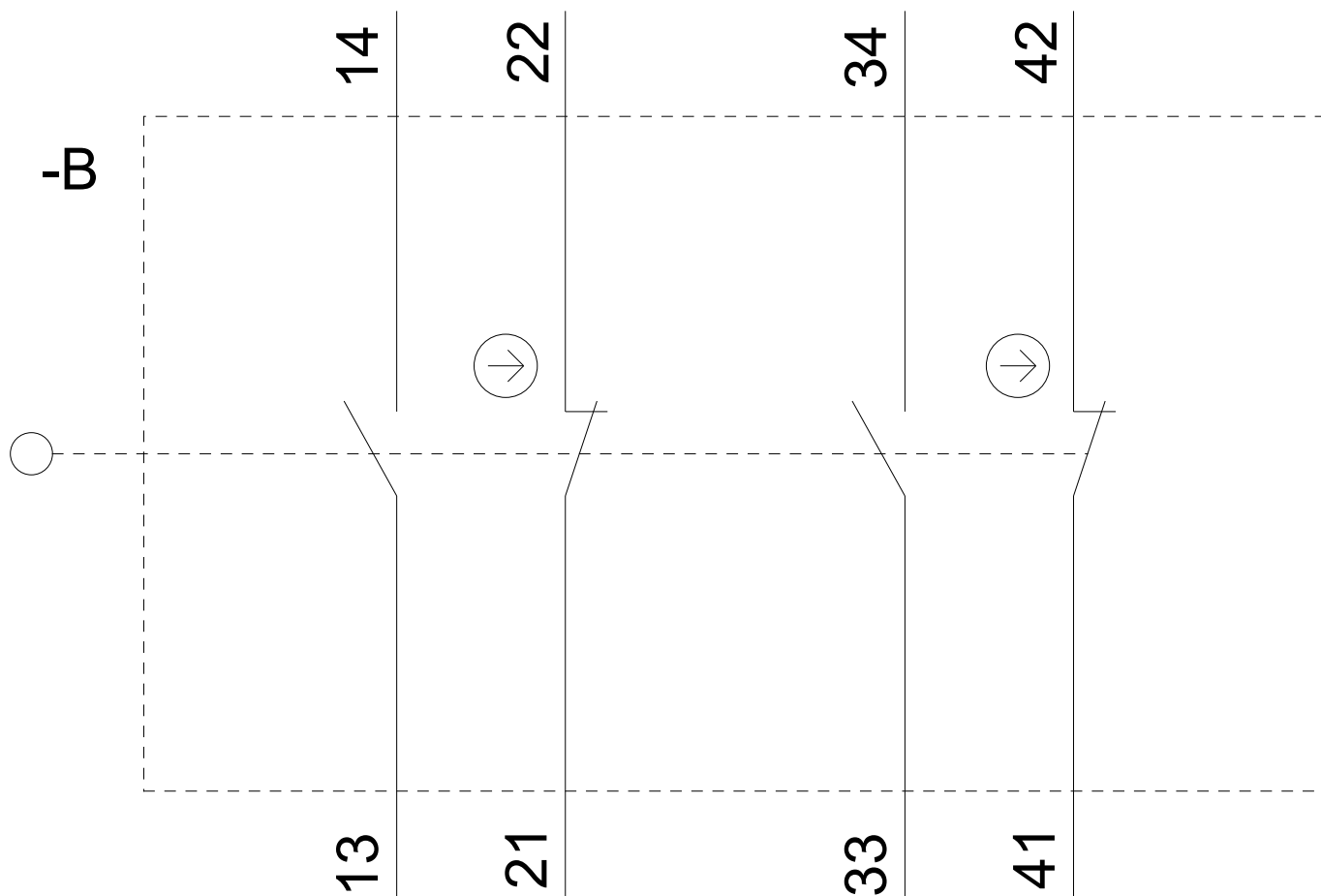
<https://support.industry.siemens.com/cs/ww/en/ps/3SE5162-0CH12-1CC1>

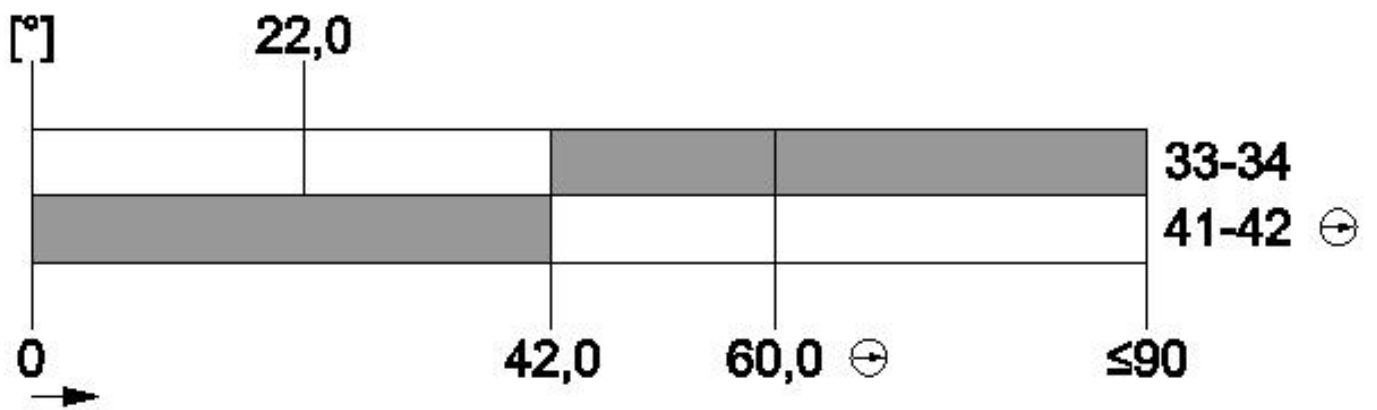
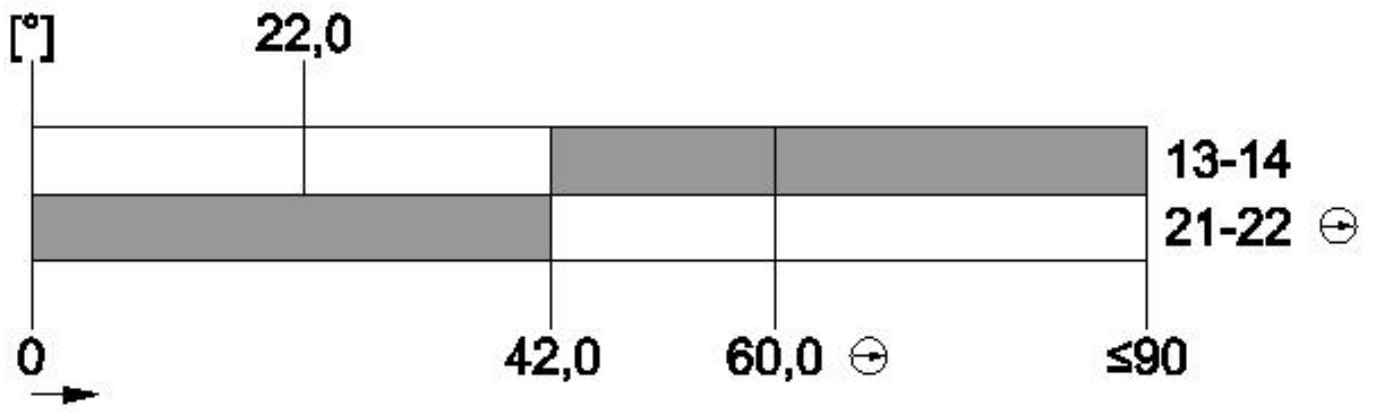
Base de dados das imagens (fotografias do produto,desenhos de medida em 2D, modelos em 3D, esquemas eléctricos,

macros EPLAN...)

http://www.automation.siemens.com/bilddb/cax_de.aspx?mlfb=3SE5162-0CH12-1CC1&lang=en







última alteração:

05-08-2020