



interruptor de posição, 3SE5114 carcaça metálica 40 mm com alavanca giratória de comprimento ajustável com padrão de furos EN50041, 1NA/1NF contatos de ação brusca com conector de encaixe M12, de 5 polos, fixo com 2 LED, amarelo/verde, 24 V CC ocupação do pino: pino1=21, pino2=22 pino 3=13 + LED verde, pino 4=14 e LED amarelo, pino 5=massa LED

Nome da marca do produto	SIRIUS
Designação do produto	Interruptor de posição mecânico
Designação do tipo de produto	3SE5
Número de artigo do fabricante	<ul style="list-style-type: none"> do interruptor básico incluído da cabeça de acionamento para interruptor de posição fornecida da alavanca de acionamento fornecida dos contactos de comutação incluídos
Aptidão para utilização Interruptor de segurança	Sim
	3SE5114-1CA00-0AF3 3SE5000-0AH00 3SE5000-0AA60 3SE5000-0CA00

Dados técnicos gerais

Função do produto	
<ul style="list-style-type: none"> Abertura forçada 	Sim
Tensão de isolamento	
<ul style="list-style-type: none"> valor estipulado 	125 V
Grau de contaminação	Classe 3
Resistência à tensão de choque valor estipulado	0,8 kV
Classe de proteção IP	IP66/IP67
Resistência ao choque	

<ul style="list-style-type: none"> segundo a IEC 60068-2-27 	30g / 11 ms
Resistência à oscilação	
<ul style="list-style-type: none"> segundo a IEC 60068-2-6 	0,35 mm / 5g
durabilidade mecânica (ciclos de operação)	
<ul style="list-style-type: none"> típico 	15 000 000
vida útil elétrica (ciclos de operação) com contactor 3RH11, 3RT1016, 3RT1017, 3RT1024, 3RT1025, 3RT1026 típico	10 000 000
Número de ciclos elétricos numa hora com contactor 3RH11, 3RT1016, 3RT1017, 3RT1024, 3RT1025, 3RT1026	6 000
corrente térmica	4 A
material da caixa da cabeça do interruptor	plástico
Indicadores de referência segundo a IEC 81346-2:2009	B
Indicadores de referência segundo a DIN EN 61346-2	B
Corrente permanente do interruptor de proteção do cabo de característica C	1 A; para uma corrente de curto-circuito inferior a 400 A
Corrente permanente do cartucho de fusíveis DIAZED rápido	4 A; para uma corrente de curto-circuito inferior a 400 A
Corrente permanente do cartucho de fusíveis DIAZED gG	4 A
Princípio ativo	mecânico
Precisão na repetitividade	0,05 mm
Binário de acionamento mínimo na direção de acionamento	0,25 N·m
Comprimento do sensor	206 mm
Largura do sensor	40 mm
Execução do contacto de comutação	mecânico
Número de contactos de abertura para contactos auxiliares	1
Número de contactos de fecho para contactos auxiliares	1
corrente de serviço com DC-13	
<ul style="list-style-type: none"> com 24 V valor estipulado 	3 A
versão da interface para uma comunicação segura	sem

Caixa

Modelo da caixa	em cubo, estreito
material da caixa	metal
Revestimento da caixa	envernizamento por imersão catódico
Execução da caixa segundo a norma	Sim

Cabeça de accionamento

Execução do elemento de acionamento	Alavanca giratória regulável, alavanca metálica regulável longitudinalmente com engate, rodízio de plástico 19 mm
Designação da norma da cabeça do interruptor	EN 50041, Forma A
Forma da cabeça do interruptor	rolo
Execução da função de comutação	dispositivo de abertura forçado
Princípio de comutação	elementos de contacto de acção instantânea
Número de contactos de comutação de segurança	1

Conexões/ terminais

execução da ligação elétrica	ficha M12, fixa
Tipo de secções transversais dos condutores conectáveis	
<ul style="list-style-type: none"> • unifilar 	1x (0,5 ... 1,5 mm ²), 2x (0,5 ... 0,75 mm ²)
<ul style="list-style-type: none"> • de fio fino com tratamento de terminal de fio 	1x (0,5 ... 1,5 mm ²), 2x (0,5 ... 0,75 mm ²)
<ul style="list-style-type: none"> • nos cabos AWG unifilar 	1x (20 ... 16), 2x (20 ... 18)
<ul style="list-style-type: none"> • nos cabos AWG polifilar 	1x (20 ... 16), 2x (20 ... 18)
Versão da entrada de cabos	ficha M12
Versão de conexão encaixável	ficha M12, de 5 pólos: pino 1= borne21, pino 2= 22, pino 3= 13/LED verde, pino 4= 14/LED amarelo, pino 5= massa LED

Comunicação/ Protocolo

versão da interface	sem
----------------------------	-----

Condições ambientais

Temperatura ambiente	
<ul style="list-style-type: none"> • durante o funcionamento 	-25 ... +60 °C
<ul style="list-style-type: none"> • durante o armazenamento 	-40 ... +90 °C
Categoria de proteção contra explosões para pó	nenhum

Tensão de alimentação

Tipo de tensão da tensão de alimentação	
<ul style="list-style-type: none"> • do indicador LED opcional 	CC
Tensão de alimentação	
<ul style="list-style-type: none"> • do LED 	24 V

Montagem/ Fixação/ Dimensões

posição de montagem	de forma arbitrária
Tipo de fixação	fixação de parafusos

Certificados/Homologações

General Product Approval	Functional Safety/Safety of Machinery	Declaration of Conformity
--------------------------	---------------------------------------	---------------------------



[Type Examination Certificate](#)



Declaration of Conformity	Test Certificates	other
---------------------------	-------------------	-------

[Miscellaneous](#)

[Type Test Certificates/Test Report](#)

[Confirmation](#)

Outras informações

Information- and Downloadcenter (catálogo, brochuras,...)

<https://www.siemens.com/ic10>

Industry Mall (encomendar online)

<https://mall.industry.siemens.com/mall/pt/pt/Catalog/product?mlfb=3SE5114-1CH60-1AF3>

CAX Online Generator

<http://support.automation.siemens.com/WW/CAXorder/default.aspx?lang=en&mlfb=3SE5114-1CH60-1AF3>

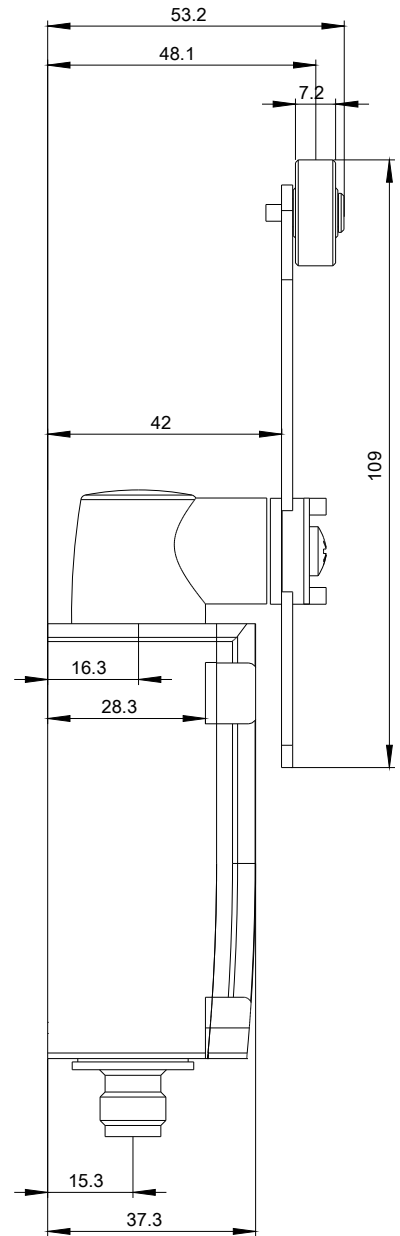
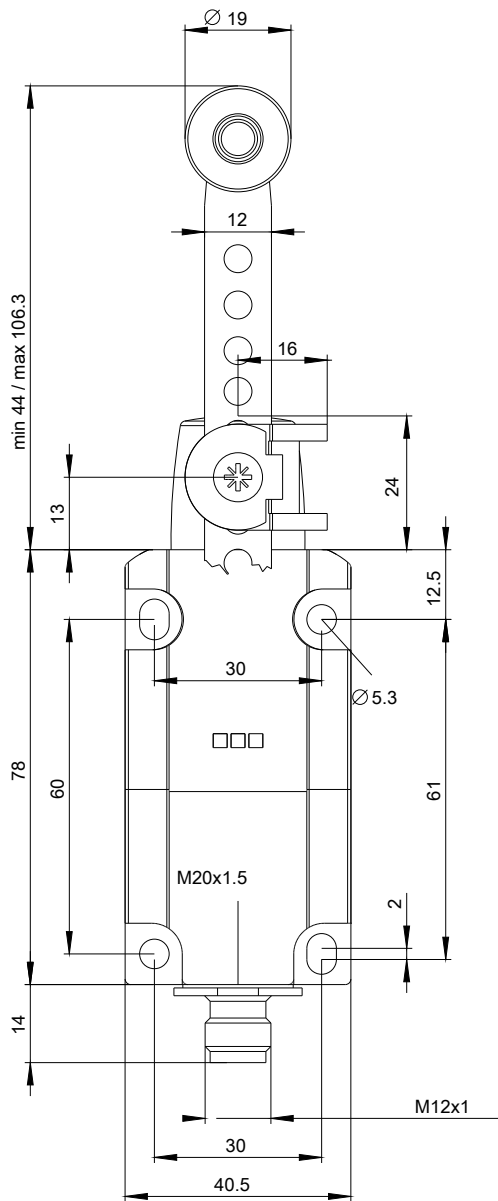
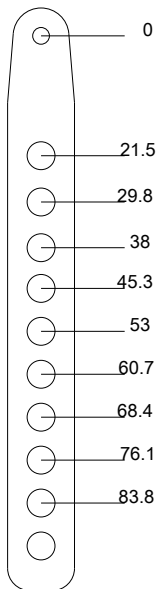
Service&Support (manuais, manuais de instruções, certificados, curva característica, FAQs,...)

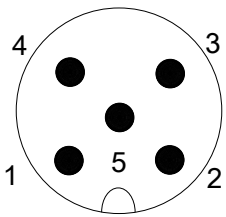
<https://support.industry.siemens.com/cs/ww/en/ps/3SE5114-1CH60-1AF3>

Base de dados das imagens (fotografias do produto,desenhos de medida em 2D, modelos em 3D, esquemas eléctricos,

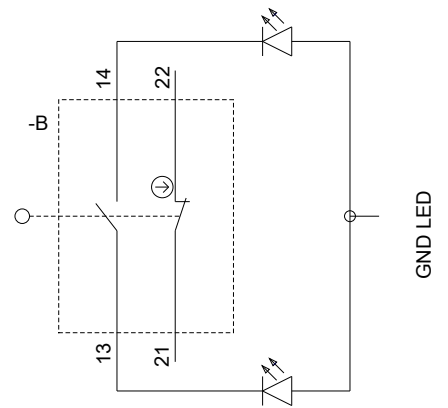
macros EPLAN...)

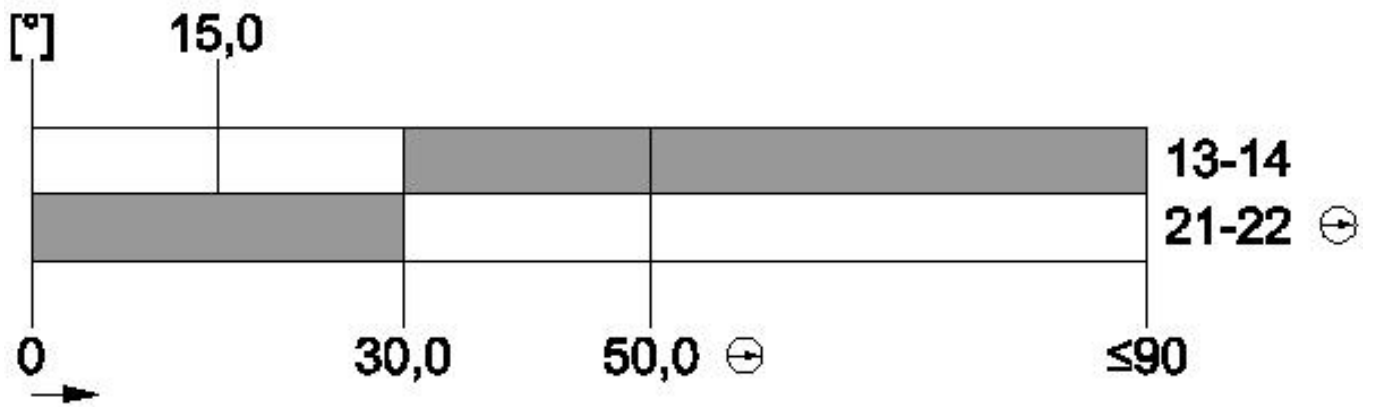
http://www.automation.siemens.com/bilddb/cax_de.aspx?mlfb=3SE5114-1CH60-1AF3&lang=en





1	BN = Brown	→	21
2	WH = White	→	22
3	BU = Blue	→	13+LED-Green
4	BK = Black	→	14+LED-Yellow
5	GY = Grey	→	GND LED





última alteração:

05-08-2020