

chave de posição de segurança com atuador separado, carcaça metálica 40 mm, ligação do aparelho 1x (M20 x 1,5) elemento de chaveamento de ação lenta 1NA/2NF, 5 direções de arranque, maior força de extração 30 N, atuador separado 3SE5000-0AV0. deve ser encomendado separadamente



Nome da marca do produto	SIRIUS
Designação do produto	Interruptor de segurança mecânico
Designação do tipo de produto	3SE5
Número de artigo do fabricante <ul style="list-style-type: none"> <li>• dos atuadores opcionais</li> </ul>	Actuador padrão 3SE5000-0AV01, actuador com fixação vertical 3SE5000-0AV02, actuador com fixação transversal 3SE5000-0AV03, actuador radial esquerdo 3SE5000-0AV04, actuador universal 3SE5000-0AV05, actuador radial direito 3SE5000-0AV06, actuador Heavy Duty 3SE5000-0AV07, actuador de plástico 3SE5000-0AW11, actuador de aço inoxidável 3SE5000-0AW21
Aptidão para utilização Interruptor de segurança	Sim

#### Dados técnicos gerais

Função do produto <ul style="list-style-type: none"> <li>• Abertura forçada</li> </ul>	Sim
Tensão de isolamento <ul style="list-style-type: none"> <li>• valor estipulado</li> </ul>	400 V
Grau de contaminação	Classe 3
Resistência à tensão de choque valor estipulado	6 kV
Classe de proteção IP	IP66/IP67

<b>Resistência ao choque</b>	
<ul style="list-style-type: none"> <li>segundo a IEC 60068-2-27</li> </ul>	30g / 11 ms
<b>Resistência à oscilação</b>	
<ul style="list-style-type: none"> <li>segundo a IEC 60068-2-6</li> </ul>	0,35 mm / 5g
<b>durabilidade mecânica (ciclos de operação)</b>	
<ul style="list-style-type: none"> <li>típico</li> </ul>	1 000 000
<b>vida útil elétrica (ciclos de operação)</b>	
<ul style="list-style-type: none"> <li>a AC-15 a 230 V típico</li> </ul>	100 000
<b>vida útil elétrica (ciclos de operação) com contactor 3RH11, 3RT1016, 3RT1017, 3RT1024, 3RT1025, 3RT1026 típico</b>	1 000 000
<b>Número de ciclos elétricos numa hora com contactor 3RH11, 3RT1016, 3RT1017, 3RT1024, 3RT1025, 3RT1026</b>	6 000
<b>corrente térmica</b>	10 A
<b>material da caixa da cabeça do interruptor</b>	metal
<b>Indicadores de referência segundo a IEC 81346-2:2009</b>	B
<b>Indicadores de referência segundo a DIN EN 61346-2</b>	B
<b>Corrente permanente do interruptor de proteção do cabo de característica C</b>	1 A; para uma corrente de curto-circuito inferior a 400 A
<b>Corrente permanente do cartucho de fusíveis DIAZED rápido</b>	10 A; para uma corrente de curto-circuito inferior a 400 A
<b>Corrente permanente do cartucho de fusíveis DIAZED gG</b>	6 A; para uma corrente de curto-circuito inferior a 400 A
<b>Princípio ativo</b>	mecânico
<b>Precisão na repetitividade</b>	0,05 mm
<b>Força de acionamento mínima na direção de acionamento</b>	30 N
<b>Comprimento do sensor</b>	110 mm
<b>Largura do sensor</b>	40 mm
<b>Execução do contacto de comutação</b>	mecânico
<b>Frequência de funcionamento valor estipulado</b>	50 ... 60 Hz
<b>Número de contactos de abertura para contactos auxiliares</b>	2
<b>Número de contactos de fecho para contactos auxiliares</b>	1
<ul style="list-style-type: none"> <li>corrente de serviço a AC-15 com 24 V valor estipulado</li> </ul>	6 A
<ul style="list-style-type: none"> <li>corrente de serviço a AC-15 com 120 V valor estipulado</li> </ul>	6 A
<ul style="list-style-type: none"> <li>corrente de serviço a AC-15 com 240 V valor estipulado</li> </ul>	4 A

• corrente de serviço a AC-15 com 400 V valor estipulado	4 A
<b>corrente de serviço com DC-13</b>	
• com 24 V valor estipulado	3 A
• a 125 V valor estipulado	0,55 A
• com 250 V valor estipulado	0,27 A
• com 400 V valor estipulado	0,12 A
versão da interface para uma comunicação segura	sem

Caixa	
<b>Modelo da caixa</b>	em cubo, estreito
<b>material da caixa</b>	metal
<b>Revestimento da caixa</b>	envernizamento por imersão catódico
<b>Execução da caixa segundo a norma</b>	Sim

Cabeça de accionamento	
<b>Execução do elemento de accionamento</b>	sem
<b>Execução da função de comutação</b>	dispositivo de abertura forçado
<b>Princípio de comutação</b>	elementos de comutação lenta
<b>Número de contactos de comutação de segurança</b>	2

Conexões/ terminais	
<b>execução da ligação eléctrica</b>	ligação aparafusada
<b>Tipo de secções transversais dos condutores conectáveis</b>	
• unifilar	1x (0,5 ... 1,5 mm <sup>2</sup> ), 2x (0,5 ... 0,75 mm <sup>2</sup> )
• de fio fino com tratamento de terminal de fio	1x (0,5 ... 1,5 mm <sup>2</sup> ), 2x (0,5 ... 0,75 mm <sup>2</sup> )
• nos cabos AWG unifilar	1x (20 ... 16), 2x (20 ... 18)
• nos cabos AWG polifilar	1x (20 ... 16), 2x (20 ... 18)
<b>Versão da entrada de cabos</b>	1x (M20 x 1,5)

Comunicação/ Protocolo	
<b>versão da interface</b>	sem

Condições ambientais	
<b>Temperatura ambiente</b>	
• durante o funcionamento	-25 ... +85 °C
• durante o armazenamento	-40 ... +90 °C
<b>Categoria de proteção contra explosões para pó</b>	nenhum

Montagem/ Fixação/ Dimensões	
<b>posição de montagem</b>	de forma arbitrária
<b>Tipo de fixação</b>	fixação de parafusos

Certificados/Homologações	
---------------------------	--

General Product Approval	Functional Safety/Safety of Machinery	Declaration of Conformity
--------------------------	---------------------------------------	---------------------------



CCC



CSA



UL



[Type Examination Certificate](#)



EG-Konf.

Declaration of Conformity	other
---------------------------	-------

[Miscellaneous](#)

[Confirmation](#)

## Outras informações

**Information- and Downloadcenter (catálogo, brochuras,...)**

<https://www.siemens.com/ic10>

**Industry Mall (encomendar online)**

<https://mall.industry.siemens.com/mall/pt/pt/Catalog/product?mlfb=3SE5112-0QV10-1AA7>

**CAX Online Generator**

<http://support.automation.siemens.com/WW/CAXorder/default.aspx?lang=en&mlfb=3SE5112-0QV10-1AA7>

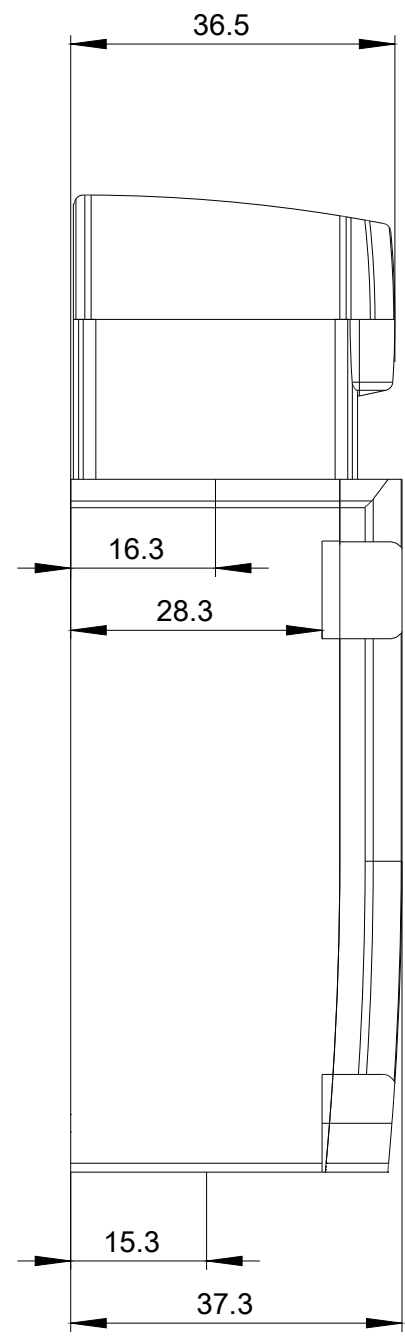
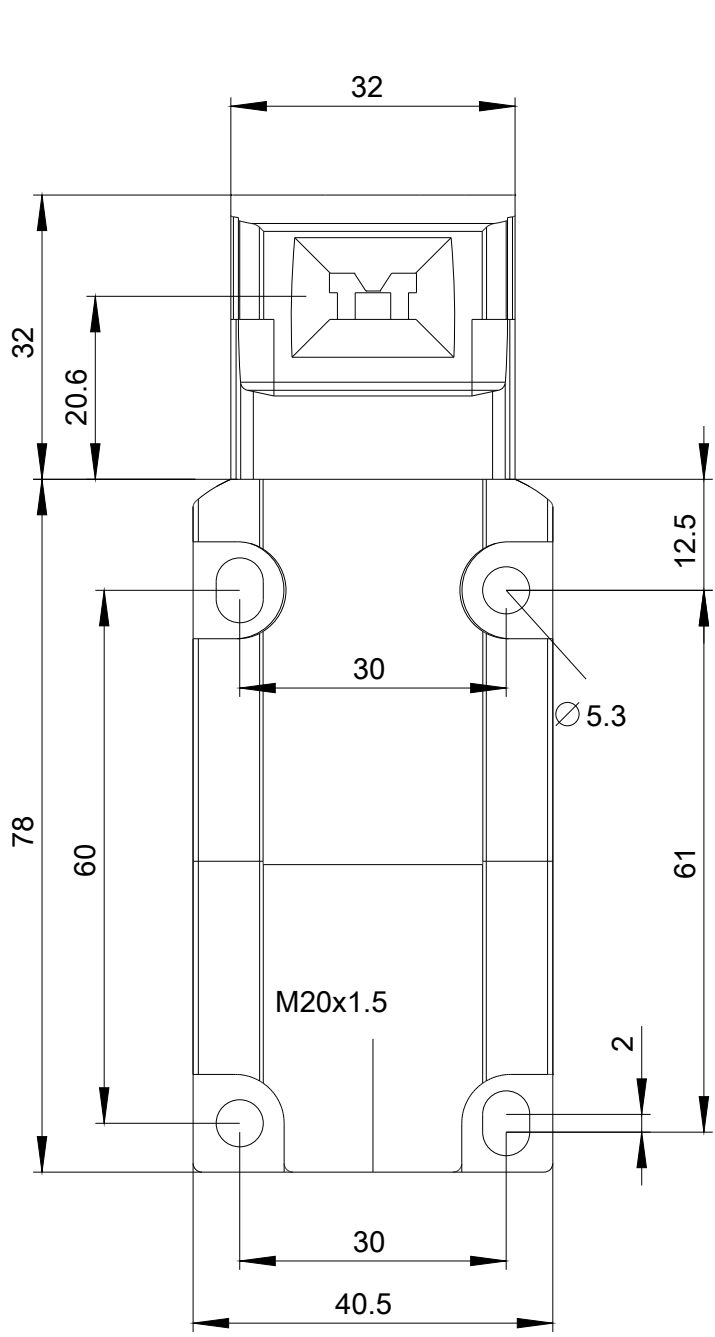
**Service&Support (manuais, manuais de instruções, certificados, curva característica, FAQs,...)**

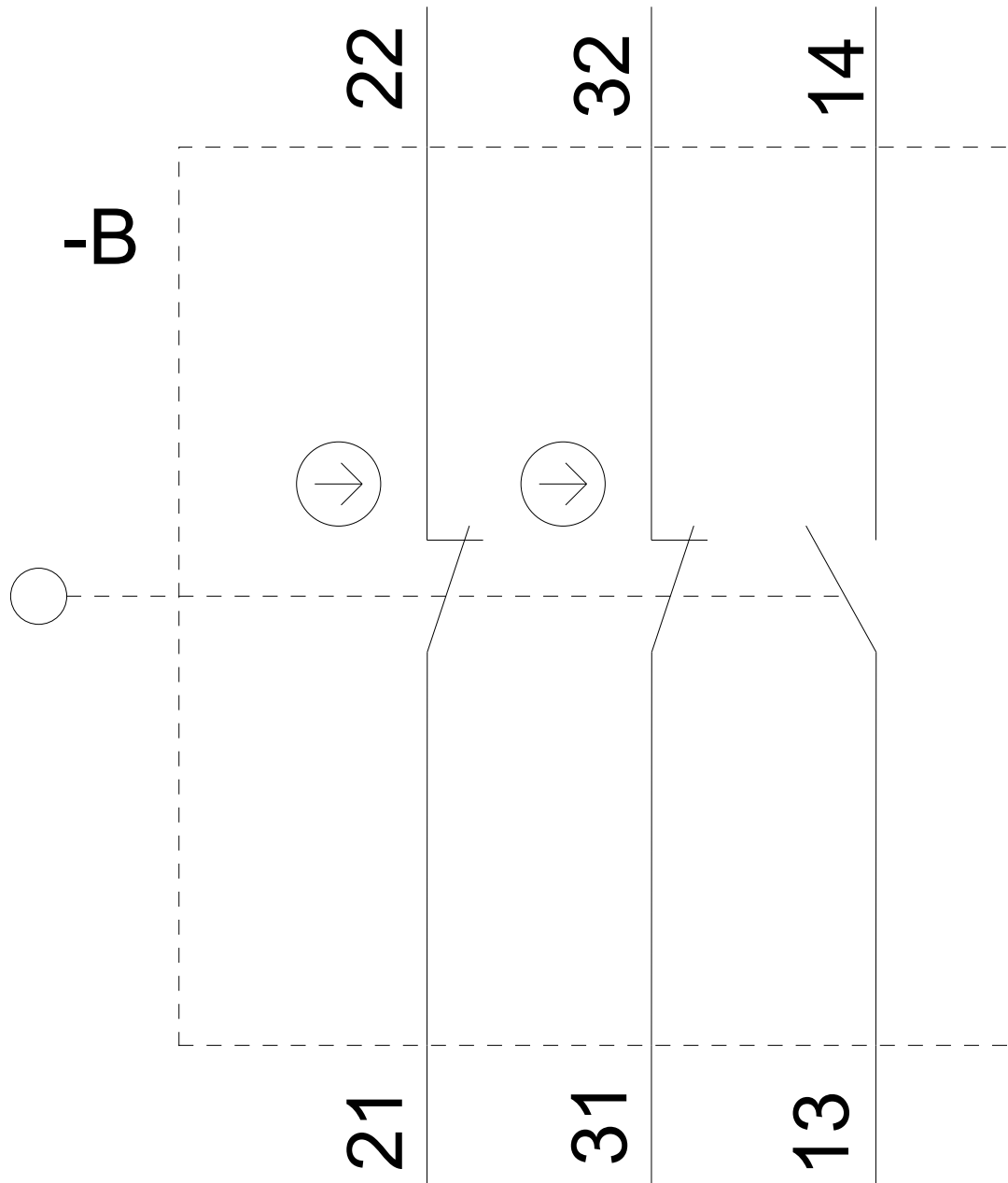
<https://support.industry.siemens.com/cs/ww/en/ps/3SE5112-0QV10-1AA7>

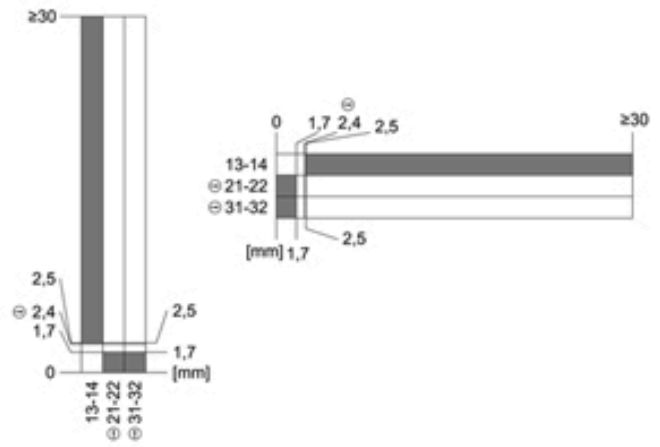
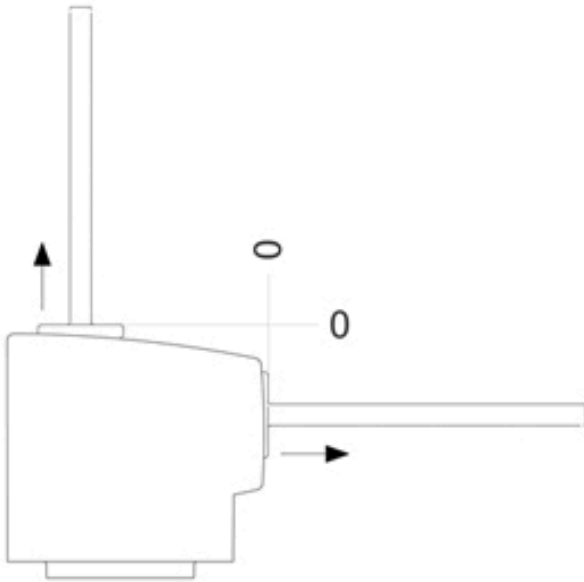
**Base de dados das imagens (fotografias do produto,desenhos de medida em 2D, modelos em 3D, esquemas eléctricos,**

**macros EPLAN... )**

[http://www.automation.siemens.com/bilddb/cax\\_de.aspx?mlfb=3SE5112-0QV10-1AA7&lang=en](http://www.automation.siemens.com/bilddb/cax_de.aspx?mlfb=3SE5112-0QV10-1AA7&lang=en)







última alteração:

05-08-2020