

atuador de aço inoxidável IP69 (K), com fixação vertical para condições ambientais extremas como menos 40 graus com alto proteção contra corrosão para chave de posição de segurança com dispositivo de retenção 3SE5312/3SE5322 e AS-i ,3SF13 além de chave de posição de segurança com atuador separado sem dispositivo de retenção 3SE51/3SE52 e AS-i ,3SF11/3SF12



nome da marca do produto	SIRIUS
designação do produto	accionador
designação do tipo de produto	3SE5

Dados técnicos gerais	
Resistência ao choque	
• segundo a IEC 60068-2-27	30g / 11 ms
Resistência à oscilação	
• segundo a IEC 60068-2-6	0,35 mm / 5g
durabilidade mecânica (ciclos de operação)	
• típico	1 000 000
Indicadores de referência segundo a IEC 81346-2:2009	T
Indicadores de referência segundo a DIN EN 61346-2	T
Princípio ativo	mecânico

Cabeça de accionamento	
Execução do elemento de accionamento	Atuador com fixação vertical, aço inoxidável

Condições ambientais	
----------------------	--

- Temperatura ambiente durante o funcionamento
- temperatura ambiente durante o armazenamento

-40 ... +85 °C

-40 ... +90 °C

Montagem/ Fixação/ Dimensões

posição de montagem	de forma arbitrária
Tipo de fixação	fixação de parafusos

Certificados/Homologações

General Product Approval



CSA



UR



EG-Konf.

Declaration of Conformity

[Miscellaneous](#)

other

[Confirmation](#)

Outras informações

Information- and Downloadcenter (catálogo, brochuras,...)

<https://www.siemens.com/ic10>

Industry Mall (encomendar online)

<https://mall.industry.siemens.com/mall/pt/pt/Catalog/product?mlfb=3SE5000-0AW52>

CAX Online Generator

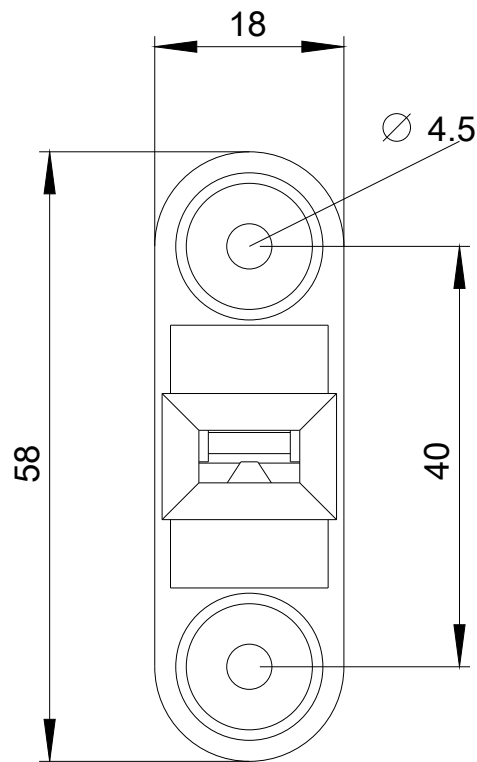
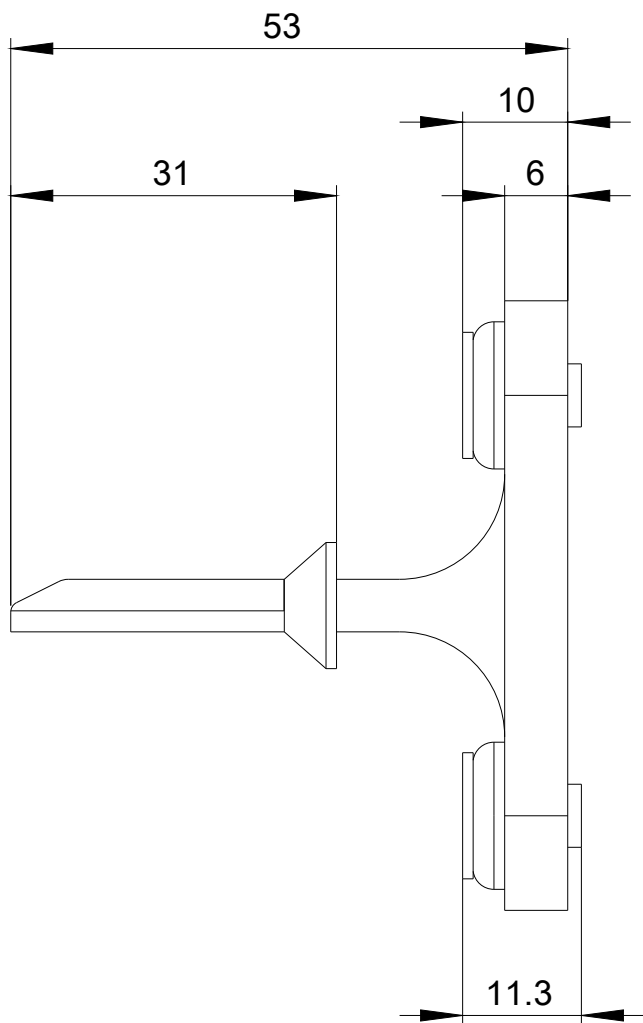
<http://support.automation.siemens.com/WW/CAXorder/default.aspx?lang=en&mlfb=3SE5000-0AW52>

Service&Support (manuais, manuais de instruções, certificados, curva característica, FAQs,...)

<https://support.industry.siemens.com/cs/ww/en/ps/3SE5000-0AW52>

Base de dados das imagens (fotografias do produto,desenhos de medida em 2D, modelos em 3D, esquemas eléctricos, macros EPLAN...)

http://www.automation.siemens.com/bilddb/cax_de.aspx?mlfb=3SE5000-0AW52&lang=en



última alteração:

05-08-2020