

Elemento de bloqueio, acessórios para interruptor de posição com acionador separado, com e sem dispositivo de retenção 3SE51/2/3 e 3SF11/2/3 de chapa de aço inoxidável para 8 fechaduras em arco arco diâmetro máximo 8,5 mm



designação do produto

aplicação de bloqueio para interruptor com accionador separado / bloqueio 3SE5 e 3SF1

Dados técnicos gerais

Resistência ao choque

- segundo a IEC 60068-2-27

30g / 11 ms

Resistência à oscilação

- segundo a IEC 60068-2-6

0,35 mm / 5g

Indicadores de referência segundo a IEC 81346-2:2009

T

Indicadores de referência segundo a DIN EN 61346-2

T





Condições ambientais

- Temperatura ambiente durante o funcionamento
- temperatura ambiente durante o armazenamento

-25 ... +85 °C

-40 ... +90 °C

Certificados/Homologações

General Product Approval	Declaration of Conformity	Test Certificates
 CSA  UR  EAC  EG-Konf.	Miscellaneous	Type Test Certificates/Test Report

other
Confirmation

Outras informações

Information- and Downloadcenter (catálogo, brochuras,...)

<https://www.siemens.com/ic10>

Industry Mall (encomendar online)

<https://mall.industry.siemens.com/mall/pt/pt/Catalog/product?mlfb=3SE5000-0AV08-1AA3>

CAX Online Generator

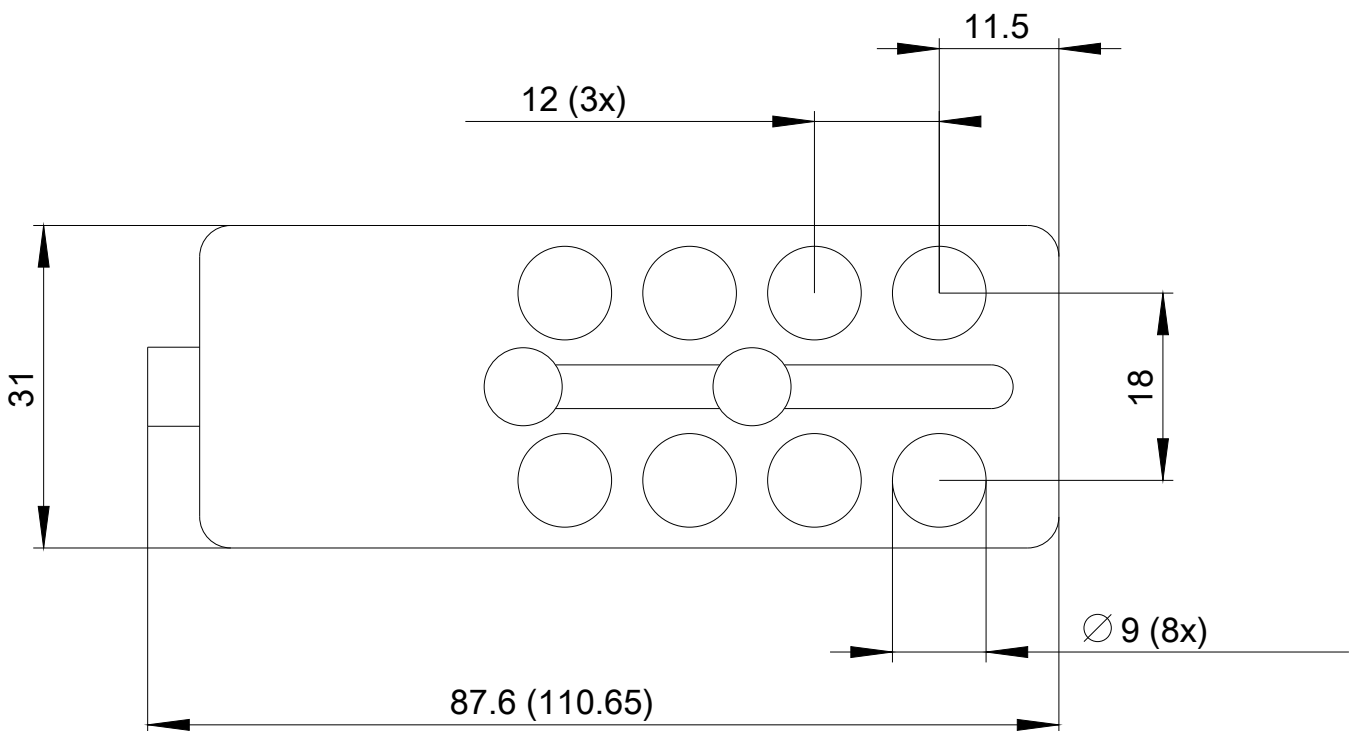
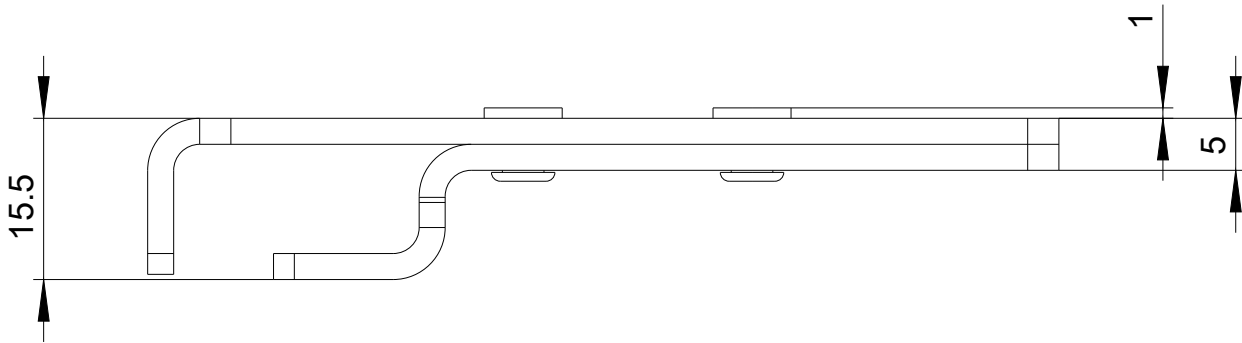
<http://support.automation.siemens.com/WW/CAXorder/default.aspx?lang=en&mlfb=3SE5000-0AV08-1AA3>

Service&Support (manuais, manuais de instruções, certificados, curva característica, FAQs,...)

<https://support.industry.siemens.com/cs/ww/en/ps/3SE5000-0AV08-1AA3>

Base de dados das imagens (fotografias do produto,desenhos de medida em 2D, modelos em 3D, esquemas eléctricos, macros EPLAN...)

http://www.automation.siemens.com/bilddb/cax_de.aspx?mlfb=3SE5000-0AV08-1AA3&lang=en



última alteração:

18-08-2020