

cabeça de acionamento para interruptor de posição 3SE51/52
alavanca de rolos angulares alavanca metálica com rodízio de
plástico de 22 mm



nome da marca do produto	SIRIUS
designação do produto	cabeça de accionamento para interruptor de posição
designação do tipo de produto	3SE5
Número de artigo do fabricante	3SE5000-0AF01
<ul style="list-style-type: none"> da cabeça de acionamento para interruptor de posição fornecida 	

Dados técnicos gerais	
Função do produto	
<ul style="list-style-type: none"> Abertura forçada 	Sim
Resistência ao choque	
<ul style="list-style-type: none"> segundo a IEC 60068-2-27 	30g / 11 ms
Resistência à oscilação	
<ul style="list-style-type: none"> segundo a IEC 60068-2-6 	0,35 mm / 5g
durabilidade mecânica (ciclos de operação)	
<ul style="list-style-type: none"> típico 	15 000 000
material da caixa da cabeça do interruptor	plástico
Indicadores de referência segundo a IEC 81346-2:2009	T

Indicadores de referência segundo a DIN EN 61346-2	T
Princípio ativo	mecânico
Força de acionamento mínima na direção de acionamento	10 N
versão da interface para uma comunicação segura	sem

Caixa

Revestimento da caixa	outros
-----------------------	--------

Cabeça de accionamento

Execução do elemento de acionamento	Alavanca de rolos angulares, alavanca metálica, rodízio de plástico
Designação da norma da cabeça do interruptor	EN 50041
Forma da cabeça do interruptor	rolo
diâmetro exterior da cabeça do interruptor	22 mm

Comunicação/ Protocolo

versão da interface	sem
---------------------	-----

Condições ambientais

<ul style="list-style-type: none"> • Temperatura ambiente durante o funcionamento 	-25 ... +85 °C
<ul style="list-style-type: none"> • temperatura ambiente durante o armazenamento 	-40 ... +90 °C
categoria de proteção contra explosões para pó	nenhum

Montagem/ Fixação/ Dimensões

posição de montagem	de forma arbitrária
Tipo de fixação	fixação de encaixe bloqueável

Certificados/Homologações

General Product Approval	Declaration of Conformity	Test Certificates
 CSA	 UR	 EAC
	 EG-Konf.	Miscellaneous Type Test Certificates/Test Report

other

[Confirmation](#)

Outras informações

Information- and Downloadcenter (catálogo, brochuras,...)

<https://www.siemens.com/ic10>

Industry Mall (encomendar online)

<https://mall.industry.siemens.com/mall/pt/pt/Catalog/product?mlfb=3SE5000-0AF01>

CAX Online Generator

<http://support.automation.siemens.com/WW/CAXorder/default.aspx?lang=en&mlfb=3SE5000-0AF01>

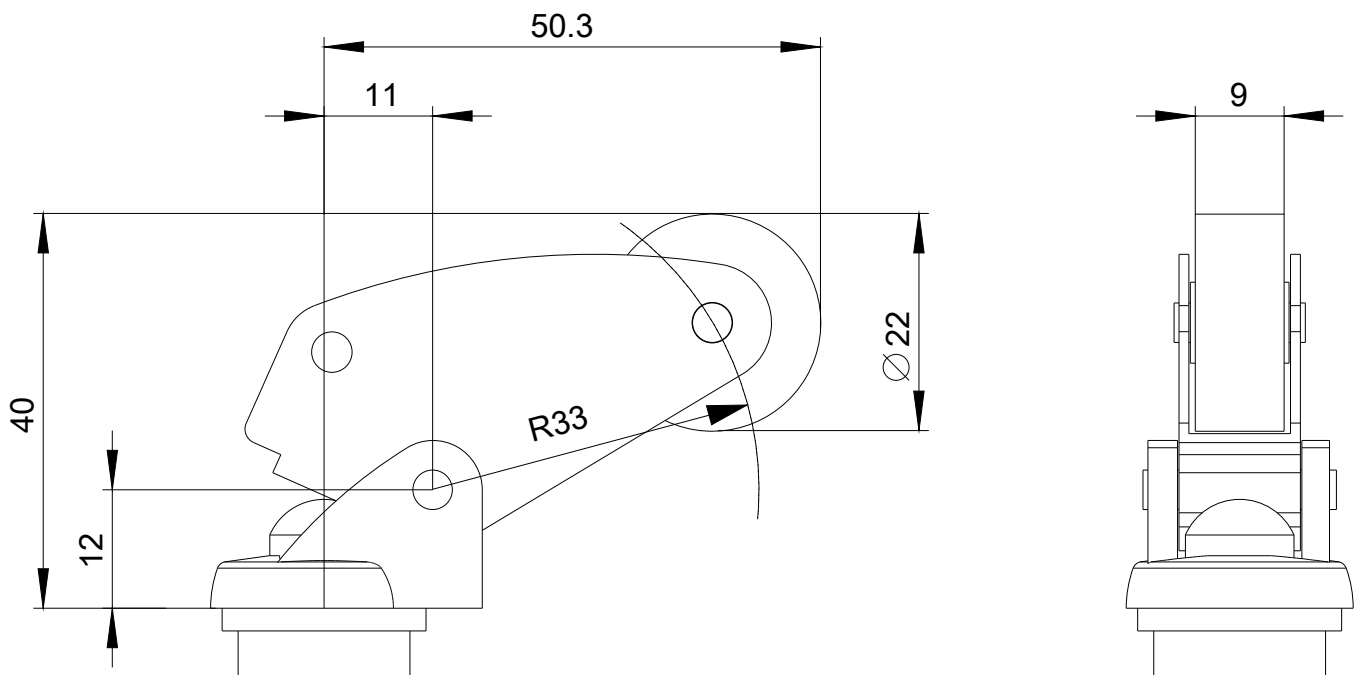
Service&Support (manuais, manuais de instruções, certificados, curva característica, FAQs,...)

<https://support.industry.siemens.com/cs/ww/en/ps/3SE5000-0AF01>

Base de dados das imagens (fotografias do produto,desenhos de medida em 2D, modelos em 3D, esquemas eléctricos,

macros EPLAN...)

http://www.automation.siemens.com/bilddb/cax_de.aspx?mlfb=3SE5000-0AF01&lang=en



última alteração:

05-08-2020