

botão de pedal 2 contato inversor 2 pedais, sem tampa de proteção



Figure similar

nome da marca do produto	SIRIUS
designação do produto	botão do pedal
Aptidão para utilização Interruptor de segurança	Não

### Dados técnicos gerais

• classe de proteção IP	IP65
indicadores de referência segundo a IEC 81346-2:2009	S
indicadores de referência segundo a DIN EN 61346-2	S
Número de níveis de comutação	1
Número de pedais de acionamento	2
Número de contactos de abertura para contactos auxiliares	0
Número de contactos de fecho para contactos auxiliares	0
• corrente de serviço a AC-15 a 230 V valor estipulado	5 A

### Caixa

<b>material da caixa</b>	plástico, com isolamento de protecção
<b>Cor</b>	
<ul style="list-style-type: none"> <li>• da caixa</li> <li>• da parte superior da caixa</li> </ul>	<p>preto</p> <p>preto</p>

### Actuador

<b>Equipamento do produto</b>	
<ul style="list-style-type: none"> <li>• Bloqueio</li> <li>• Encaixe</li> </ul>	<p>Não</p> <p>Não</p>
<b>Versão da entrada de cabos</b>	tubo 3 m

### Condições ambientais

<ul style="list-style-type: none"> <li>• temperatura ambiente durante o funcionamento</li> </ul>	-10 ... +75 °C
--	----------------

### Montagem/ Fixação/ Dimensões

<b>Tipo de fixação</b>	fixação de parafusos
<b>altura</b>	108 mm
<b>largura</b>	212 mm
<b>profundidade</b>	34 mm

### Certificados/Homologações

<b>General Product Approval</b>	<b>Declaration of Conformity</b>
---------------------------------	----------------------------------



[Miscellaneous](#)

<b>Test Certificates</b>	<b>Marine / Shipping</b>
--------------------------	--------------------------

[Miscellaneous](#)



### other

[Confirmation](#)

### Outras informações

**Information- and Downloadcenter (catálogo, brochuras,...)**

<https://www.siemens.com/ic10>

**Industry Mall (encomendar online)**

<https://mall.industry.siemens.com/mall/pt/pt/Catalog/product?mlfb=3SE3934-5CB20>

**CAX Online Generator**

<http://support.automation.siemens.com/WW/CAXorder/default.aspx?lang=en&mlfb=3SE3934-5CB20>

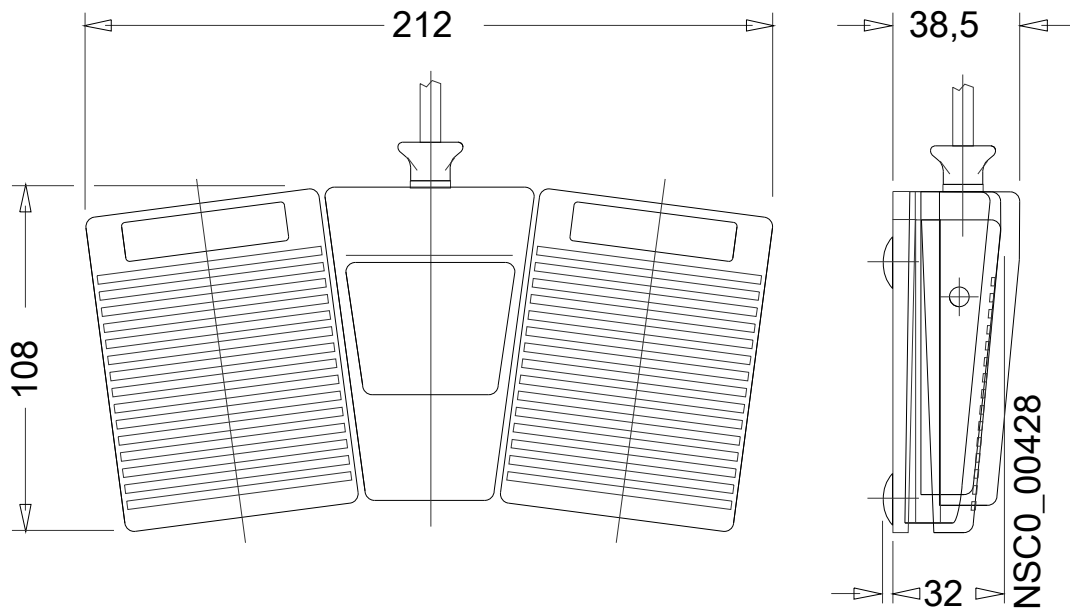
**Service&Support (manuais, manuais de instruções, certificados, curva característica, FAQs,...)**

<https://support.industry.siemens.com/cs/ww/en/ps/3SE3934-5CB20>

**Base de dados das imagens (fotografias do produto,desenhos de medida em 2D, modelos em 3D, esquemas eléctricos,**

**macros EPLAN...)**

[http://www.automation.siemens.com/bilddb/cax\\_de.aspx?mlfb=3SE3934-5CB20&lang=en](http://www.automation.siemens.com/bilddb/cax_de.aspx?mlfb=3SE3934-5CB20&lang=en)



última alteração:

18-08-2020