

chave de posição de segurança com atuador separado carcaça de material moldado lateral e frontal elemento de chaveamento de ação lenta 1NA+2NF, 3 x (M20 x 1,5) força de referência 5 N entrega sem atuador



nome da marca do produto	SIRIUS
designação do produto	interruptor de posição de segurança
Aptidão para utilização Interruptor de segurança	Sim

Dados técnicos gerais

Tensão de isolamento	
• valor estipulado	500 V
Resistência à tensão de choque valor estipulado	6 kV
• classe de proteção IP	IP67
durabilidade mecânica (ciclos de operação)	
• típico	1 000 000
corrente térmica	10 A
indicadores de referência segundo a IEC 81346-2:2009	B
Indicadores de referência segundo a DIN EN 61346-2	B
Princípio ativo	mecânico
Comprimento do sensor	90 mm
Largura do sensor	52 mm
Execução do contacto de comutação	mecânico

Frequência de funcionamento valor estipulado	60 ... 50 Hz
Número de contactos de abertura para contactos auxiliares	2
Número de contactos de fecho para contactos auxiliares	1
<ul style="list-style-type: none"> • corrente de serviço a AC-15 a 230 V valor estipulado 	4 A
corrente de serviço com DC-13	
<ul style="list-style-type: none"> • com 24 V valor estipulado 	4 A
versão da interface para uma comunicação segura	sem

Caixa

Modelo da caixa	largo
material da caixa	termoplástico reforçado a fibra de vidro
Revestimento da caixa	outros
Execução da caixa segundo a norma	Não

Cabeça de accionamento

Execução do elemento de accionamento	sem
Execução da função de comutação	dispositivo de abertura forçado
Princípio de comutação	elementos de comutação lenta
Número de contactos de comutação de segurança	1

Conexões/ terminais

execução da ligação eléctrica	ligação aparafusada
Tipo de secções transversais dos condutores conectáveis	
<ul style="list-style-type: none"> • unifilar 	2x (0,75 ... 2,5 mm ²)
<ul style="list-style-type: none"> • de fio fino com tratamento de terminal de fio 	2x (0,75 ... 2,5 mm ²)
Versão da entrada de cabos	3 x (M20 x 1,5)

Comunicação/ Protocolo

versão da interface	sem
----------------------------	-----

Condições ambientais

<ul style="list-style-type: none"> • temperatura ambiente durante o funcionamento 	-30 ... +80 °C
<ul style="list-style-type: none"> • temperatura ambiente durante o armazenamento 	-30 ... +80 °C
categoria de protecção contra explosões para pó	nenhum

Montagem/ Fixação/ Dimensões

posição de montagem	de forma arbitrária
Tipo de fixação	fixação de parafusos

Certificados/Homologações

General Product Approval**Declaration of Conformity**

CCC



CSA



UL



EG-Konf.

[Miscellaneous](#)**Test Certificates****Marine / Shipping**[Miscellaneous](#)

ABS



LRS

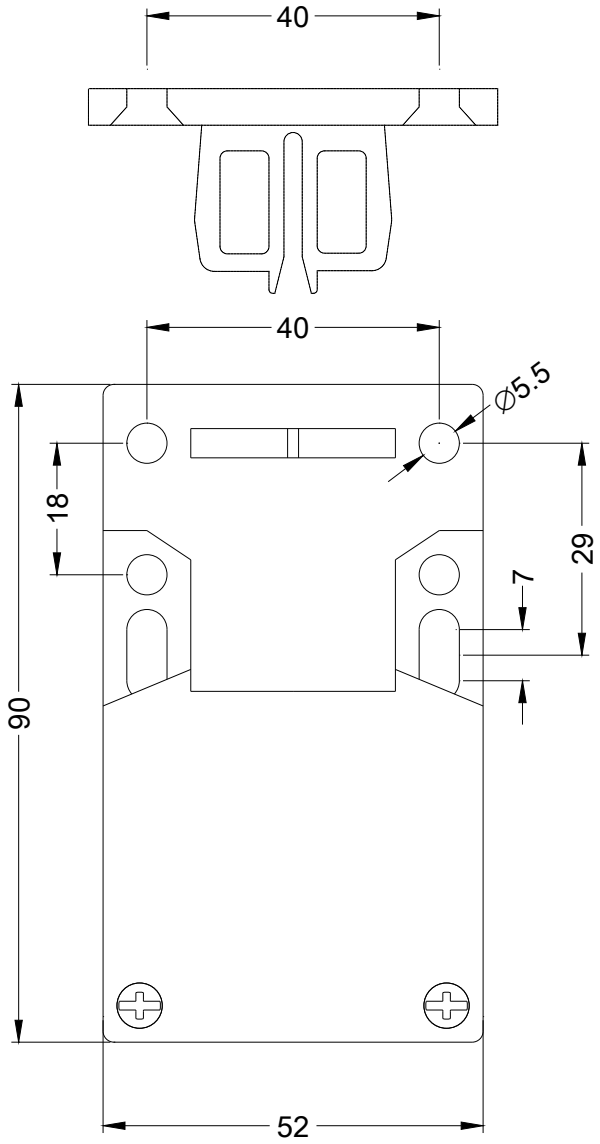


PRS



RINA

DNV-GL
DNVGL.COM/AF**other**[Confirmation](#)**Outras informações****Information- and Downloadcenter (catálogo, brochuras,...)**<https://www.siemens.com/ic10>**Industry Mall (encomendar online)**<https://mall.industry.siemens.com/mall/pt/pt/Catalog/product?mlfb=3SE2243-0XX40>**CAX Online Generator**<http://support.automation.siemens.com/WW/CAXorder/default.aspx?lang=en&mlfb=3SE2243-0XX40>**Service&Support (manuais, manuais de instruções, certificados, curva característica, FAQs,...)**<https://support.industry.siemens.com/cs/ww/en/ps/3SE2243-0XX40>**Base de dados das imagens (fotografias do produto,desenhos de medida em 2D, modelos em 3D, esquemas eléctricos,****macros EPLAN...)**http://www.automation.siemens.com/bilddb/cax_de.aspx?mlfb=3SE2243-0XX40&lang=en



última alteração:

05-08-2020

