

interruptor com manípulo, 16 mm, redondo, plástico, branco, 3 posições de comutação I>O<II, tecla com retorno, reinício da esquerda e direita, ângulo de comutação 2 x 50 graus



Figure similar

nome da marca do produto	SIRIUS
designação do produto	Interruptor com manípulo
execução do produto	Aparelhagem individual redonda
designação do tipo de produto	3SB2
<b>Caixa</b>	
Número de pontos de comando	1
<b>Actuador</b>	
Execução do elemento de acionamento	manípulo
Modo de funcionamento do elemento de acionamento	a pressionar
Expansão do produto opcional Dispositivo de iluminação	Não
Cor	
• do elemento de acionamento	branco
material do elemento de acionamento	plástico
diâmetro exterior do elemento de acionamento	19 mm
Tipo de desbloqueamento	sem

Número de posições de comutação	3
Ângulo de comutação	
<ul style="list-style-type: none"> <li>• para a direita</li> <li>• para a esquerda</li> </ul>	50° 50°

#### Anel frontal

Componente do produto Anel frontal	Sim
Versão do anel frontal	Standard
material do anel frontal	plástico
Cor do anel frontal	preto

#### Suporte

material do suporte	Plástico
---------------------	----------

#### Dados técnicos gerais

<b>Função do produto</b>	
<ul style="list-style-type: none"> <li>• Função de EMERGÊNCIA</li> <li>• Função de PARAGEM DE EMERGÊNCIA</li> <li>• classe de proteção IP</li> </ul>	Não Não IP65
<b>Resistência à oscilação</b>	
<ul style="list-style-type: none"> <li>• segundo a IEC 60068-2-6</li> </ul>	20 ... 200 Hz: 5g
<b>Frequência de comutação máximo</b>	1 000 1/h
<b>durabilidade mecânica (ciclos de operação)</b>	
<ul style="list-style-type: none"> <li>• típico</li> </ul>	300 000
<b>Indicadores de referência segundo a DIN 40719 ampliada segundo a norma IEC 204-2 segundo a IEC 750</b>	S
<b>indicadores de referência segundo a IEC 81346-2:2009</b>	S
<b>indicadores de referência segundo a DIN EN 61346-2</b>	S

#### Conexões/ terminais

<b>Binário de aperto dos parafusos no suporte</b>	0,4 N·m
---	---------

#### Condições ambientais





<ul style="list-style-type: none"> <li>• temperatura ambiente durante o funcionamento</li> <li>• temperatura ambiente durante o armazenamento</li> </ul>	-25 ... +70 °C -40 ... +80 °C
<b>Categoria ambiental durante o funcionamento segundo a IEC 60721</b>	3K6

#### Montagem/ Fixação/ Dimensões

<b>Tipo de fixação</b>	montagem das placas frontais
<b>Forma da abertura de montagem</b>	redondo
<b>Diâmetro de montagem</b>	16 mm
<b>Altura de montagem</b>	17 mm

Largura de montagem	19 mm
Profundidade da montagem	50 mm

### Certificados/Homologações

General Product Approval	Declaration of Conformity	Test Certificates
 CSA	 UL	
	 EG-Konf.	<a href="#">Miscellaneous</a> <a href="#">Special Test Certificate</a>

Test Certificates	other	Railway
<a href="#">Miscellaneous</a>	<a href="#">Confirmation</a>	<a href="#">Special Test Certificate</a>

### Outras informações

**Information- and Downloadcenter (catálogo, brochuras,...)**

<https://www.siemens.com/ic10>

**Industry Mall (encomendar online)**

<https://mall.industry.siemens.com/mall/pt/pt/Catalog/product?mfb=3SB2000-2EG01>

**CAX Online Generator**

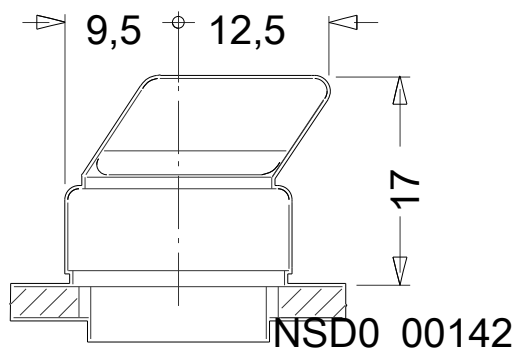
<http://support.automation.siemens.com/WW/CAXorder/default.aspx?lang=en&mfb=3SB2000-2EG01>

**Service&Support (manuais, manuais de instruções, certificados, curva característica, FAQs,...)**

<https://support.industry.siemens.com/cs/ww/en/ps/3SB2000-2EG01>

**Base de dados das imagens (fotografias do produto,desenhos de medida em 2D, modelos em 3D, esquemas eléctricos, macros EPLAN... )**

[http://www.automation.siemens.com/bilddb/cax\\_de.aspx?mfb=3SB2000-2EG01&lang=en](http://www.automation.siemens.com/bilddb/cax_de.aspx?mfb=3SB2000-2EG01&lang=en)



última alteração:

19-08-2020