

Proteção do terminal anular para contadores do motor, tamanho da estrutura S0 Unidade de embalagem 3RT2926-4EB13 contém 2 pç. 3RT2926-4EB13 e 2 pç. 3RV2928-4AA00





nome da marca do produto	SIRIUS
designação do produto	Cobertura
Diretiva RSP (Data)	10/01/2009

Certificados/Homologações

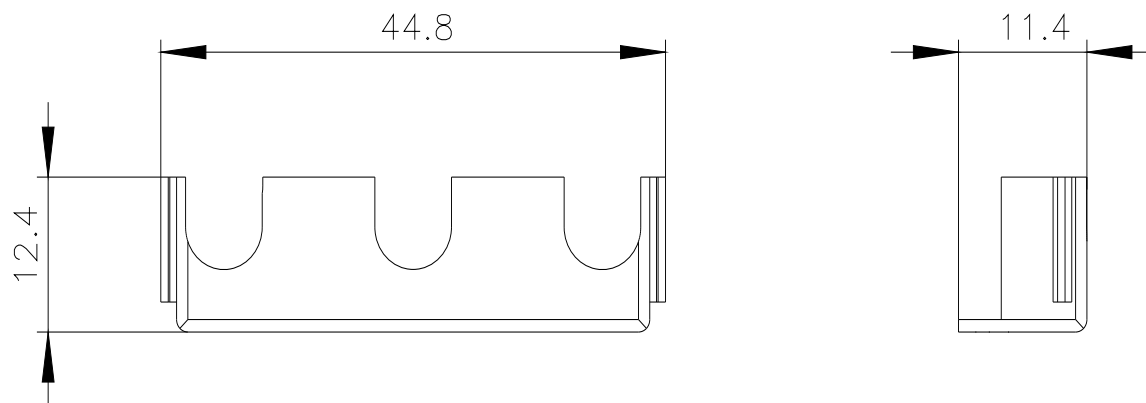
General Product Approval	EMC	Declaration of Conformity
 Confirmation		  

Declaration of Conformity	Test Certificates	Marine / Shipping
UK Declaration of Conformity	Special Test Certificate	   

Marine / Shipping	other	Railway
	Environmental Confirmations	Confirmation 

Outras informações

Information- and Downloadcenter (catálogo, brochuras,...)
<https://www.siemens.com/ic10>
 Industry Mall (encomendar online)
<https://mall.industry.siemens.com/mall/pt/pt/Catalog/product?mlfb=3RT2926-4EB13>
 CAx Online Generator
<http://support.automation.siemens.com/WW/CAxOrder/default.aspx?lang=en&mlfb=3RT2926-4EB13>
 Service&Support (manuais, manuais de instruções, certificados, curva característica, FAQs,...)
<https://support.industry.siemens.com/cs/ww/en/ps/3RT2926-4EB13>
 Base de dados das imagens (fotografias do produto,desenhos de medida em 2D, modelos em 3D, esquemas eléctricos, macros EPLAN...)
http://www.automation.siemens.com/bilddb/cax_de.aspx?mlfb=3RT2926-4EB13&lang=en
 Curva característica: **Comportamento de ativação, I²t, Corrente de passagem**



última alteração:

18/12/2020 