

Contator para capacitores, CA-6b 75 kVAr, / 400 V 2 NF, CA 50-60 Hz / 175-280 V CC de 3 polos, tamanho S3 conexão parafusada



nome da marca do produto	SIRIUS
designação do produto	Contactores de condensador
designação do tipo de produto	3RT26
Dados técnicos gerais	
Tamanho do contactor	S3
Expansão do produto	
<ul style="list-style-type: none"> • Interruptor auxiliar 	Sim
Resistência à tensão de choque	
<ul style="list-style-type: none"> • do circuito de corrente principal valor estipulado 	8 kV
<ul style="list-style-type: none"> • do circuito de corrente auxiliar valor estipulado 	6 kV
tensão máxima permitida para separação segura	
<ul style="list-style-type: none"> • entre a bobina e os contactos principais segundo a EN 60947-1 	400 V
<ul style="list-style-type: none"> • Classe de proteção IP na parte frontal 	IP00
<ul style="list-style-type: none"> • Classe de proteção IP do borne de ligação 	IP00
Resistência ao choque com impulso retangular	
<ul style="list-style-type: none"> • com AC 	6,8g / 5 ms, 4g / 10 ms
<ul style="list-style-type: none"> • com DC 	6,8g / 5 ms, 4g / 10 ms

Resistência ao choque com impulso sinusoidal	
<ul style="list-style-type: none"> • com AC • com DC 	10,6g / 5 ms, 6,2g / 10 ms 10,6g / 5 ms, 6,2g / 10 ms
durabilidade mecânica (ciclos de operação)	
<ul style="list-style-type: none"> • do contactor com bloco de interruptor auxiliar colocado típico 	3 000 000
vida útil elétrica (ciclos de operação)	200 000
indicadores de referência segundo a IEC 81346-2:2009	Q

Condições ambientais	
<ul style="list-style-type: none"> • altura de instalação em caso de altura pelo NN máximo 	2 000 m
<ul style="list-style-type: none"> • temperatura ambiente durante o funcionamento • temperatura ambiente durante o armazenamento 	-25 ... +60 °C -55 ... +80 °C

Circuito de corrente principal	
Número de contactos de fecho para contactos principais	3
Número de contactos de abertura para contactos principais	0
corrente de serviço	
<ul style="list-style-type: none"> • com AC-6b com 690 V com temperatura ambiente de 60°C valor estipulado 	108 A
Potência reativa de serviço com AC-6b	
<ul style="list-style-type: none"> • a 230 V com 50/60 Hz com temperatura ambiente de 60°C valor estipulado • com 400 V com 50/60 Hz com temperatura ambiente de 60°C valor estipulado • com 500 V com 50/60 Hz com temperatura ambiente de 60°C valor estipulado • com 690 V com 50/60 Hz com temperatura ambiente de 60°C valor estipulado 	14 ... 43 kvar 25 ... 75 kvar 31 ... 94 kvar 43 ... 129 kvar
Frequência de comutação sem carga	
<ul style="list-style-type: none"> • com AC • com DC 	500 1/h 500 1/h
Frequência de comutação com AC-6b	
<ul style="list-style-type: none"> • a 230 V máximo • com 240 V máximo • com 400 V máximo • com 480 V máximo • com 500 V máximo • com 600 V máximo • com 690 V máximo 	200 1/h 200 1/h 80 1/h 53 1/h 53 1/h 30 1/h 30 1/h

Circuito de corrente de comando/ ativação

Tipo de tensão	CA/CC
Tipo de tensão da tensão de alimentação de comando	CA/CC
Tensão de alimentação de comando com AC	
• a 50 Hz valor estipulado	175 ... 280 V
• a 60 Hz valor estipulado	175 ... 280 V
Frequência da tensão de alimentação de comando	
• 1 valor estipulado	50 Hz
• 2 valor estipulado	60 Hz
Tensão de alimentação de comando	
• com DC valor estipulado	175 ... 280 V
Fator da área de trabalho tensão de comando valor estipulado da bobina magnética com DC	
• valor inicial	0,8
• valor final	1,1
Fator da área de trabalho tensão de comando valor estipulado da bobina magnética com AC	
• a 50 Hz	0,8 ... 1,1
• a 60 Hz	0,8 ... 1,1
Pico de corrente de ativação	65 A
Duração do pico da corrente de ativação	5 µs
Corrente com o rotor travado valor médio	0,44 A
Pico da corrente com o rotor travado	1,2 A
Duração da corrente com o rotor travado	150 ms
Corrente de manutenção valor médio	10 mA
Potência aparente de aperto da bobina magnética com AC	163 V·A
Potência aparente de manutenção da bobina magnética com AC	3,1 V·A
Potência de arranque da bobina magnética com DC	76 W
Potência de manutenção da bobina magnética com DC	1,8 W
Atraso de fecho	
• com AC	50 ... 70 ms
• com DC	50 ... 70 ms
Duração do arco elétrico	10 ... 15 ms

Circuito de corrente secundário

Número de contactos de abertura para contactos auxiliares	2
• montável	1
• ligação instantânea	2

Número de contactos de fecho para contactos auxiliares	0
• montável	1
• ligação instantânea	0
corrente de serviço dos contactos auxiliares a AC-12 máximo	10 A
corrente de serviço dos contactos auxiliares a AC-15	
• a 230 V	6 A
• com 400 V	3 A
corrente de serviço dos contactos auxiliares com DC-13	
• com 24 V	6 A
• a 60 V	2 A
• com 110 V	1 A
• a 125 V	0,9 A
• com 220 V	0,3 A
Confiabilidade dos contactos dos contactos auxiliares	0,00000001

Valores nominais UL/CSA

Capacidade de carga de contacto dos contactos auxiliares segundo UL	A600 / Q600
--	-------------

Protecção contra curto-circuito

Versão do cartucho de fusíveis	
• para protecção contra curto-circuito do circuito principal	
— no tipo de atribuição 1 necessário	gG: 250 A (690 V, 50 kA)
• para protecção contra curto-circuito do interruptor auxiliar necessário	gG: 10 A (500 V, 1 kA)

Montagem/ Fixação/ Dimensões

posição de montagem	num nível vertical de montagem com uma rotação de +/-180°, num nível vertical de montagem inclinável para a frente e para trás em +/- 22,5°
Tipo de fixação	fixação de parafusos e trinquete em carris 35 mm de acordo com a DIN EN 50022
altura	140 mm
largura	80 mm
profundidade	152 mm
distância a cumprir	
• à montagem sequencial	
— para os lados	10 mm
• a peças com ligação à terra	
— para os lados	10 mm

Conexões/ terminais

execução da ligação elétrica <ul style="list-style-type: none">• para circuito principal• para circuito de corrente auxiliar e de controlo	ligação aparafusada ligação aparafusada
Tipo de secções transversais dos condutores conectáveis <ul style="list-style-type: none">• para contactos principais<ul style="list-style-type: none">— unifilar— polifilar— unifilar ou fios múltiplos— de fio fino com tratamento de terminal de fio• nos cabos AWG para contactos principais	2x (10 ... 16 mm ²) 2x (10 ... 70 mm ²), 1x (10 ... 70 mm ²) 2x (10 ... 70 mm ²), 1x (10 ... 70 mm ²) 2x (10 ... 50 mm ²) 2x (8 ... 3/0), 1x (6 ... 3/0)
Tipo de secções transversais dos condutores conectáveis <ul style="list-style-type: none">• para contactos auxiliares<ul style="list-style-type: none">— unifilar— unifilar ou fios múltiplos— de fio fino com tratamento de terminal de fio• nos cabos AWG para contactos auxiliares	2x (0,5 ... 1,5 mm ²), 2x (0,75 ... 2,5 mm ²), 2x 4 mm ² 2x (0,5 ... 1,5 mm ²), 2x (0,75 ... 2,5 mm ²), 2x 4 mm ² 2x (0,5 ... 1,5 mm ²), 2x (0,75 ... 2,5 mm ²) 2x (20 ... 16), 2x (18 ... 14), 2x 12
Tipo de secções transversais mínimas conectáveis para contactos principais com AC-6b <ul style="list-style-type: none">• a 40 °C• a 60 °C	1x 50 mm ² 2x 35 mm ²
Número AWG como secção de condutor conectável codificada para contactos principais	8

Segurança

Função do produto <ul style="list-style-type: none">• Contacto espelho segundo a IEC 60947-4-1• Controlo forçado segundo a IEC 60947-5-1	Não Não
Ligação à terra de proteção contra choque elétrico	não protegido contra contacto directo

Certificados/Homologações

General Product Approval	EMC	Declaration of Conformity
--------------------------	-----	---------------------------



[KC](#)



Declaration of Conformity	Test Certificates	Marine / Shipping	other
---------------------------	-------------------	-------------------	-------

[Miscellaneous](#)

[Type Test Certificates/Test Report](#)



[Confirmation](#)

Outras informações

Information- and Downloadcenter (catálogo, brochuras,...)

<https://www.siemens.com/ic10>

Industry Mall (encomendar online)

<https://mall.industry.siemens.com/mall/pt/pt/Catalog/product?mlfb=3RT2645-1NP35>

CAX Online Generator

<http://support.automation.siemens.com/WW/CAXorder/default.aspx?lang=en&mlfb=3RT2645-1NP35>

Service&Support (manuais, manuais de instruções, certificados, curva característica, FAQs,...)

<https://support.industry.siemens.com/cs/ww/en/ps/3RT2645-1NP35>

Base de dados das imagens (fotografias do produto,desenhos de medida em 2D, modelos em 3D, esquemas eléctricos, macros EPLAN...)

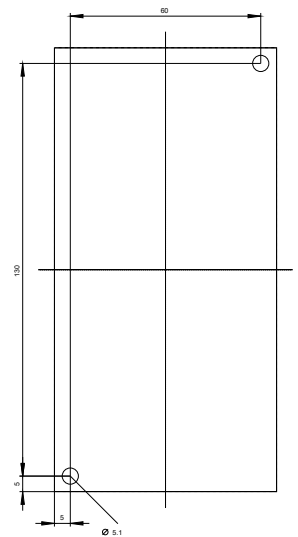
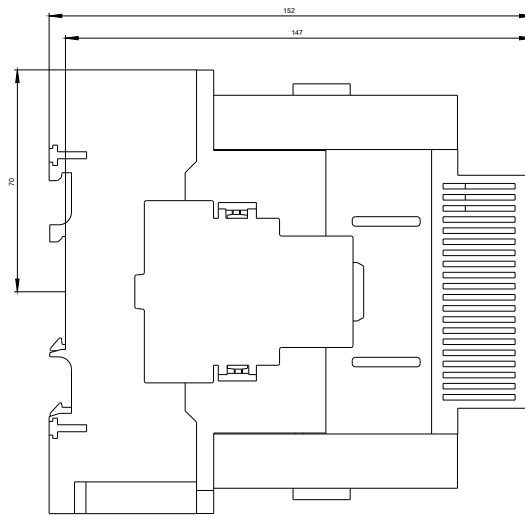
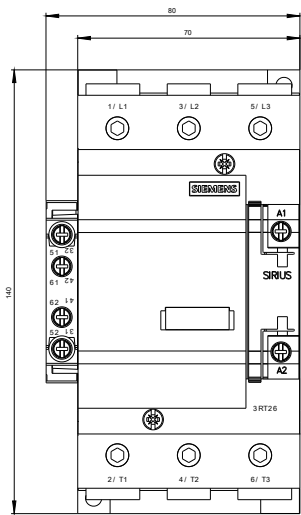
http://www.automation.siemens.com/bilddb/cax_de.aspx?mlfb=3RT2645-1NP35&lang=en

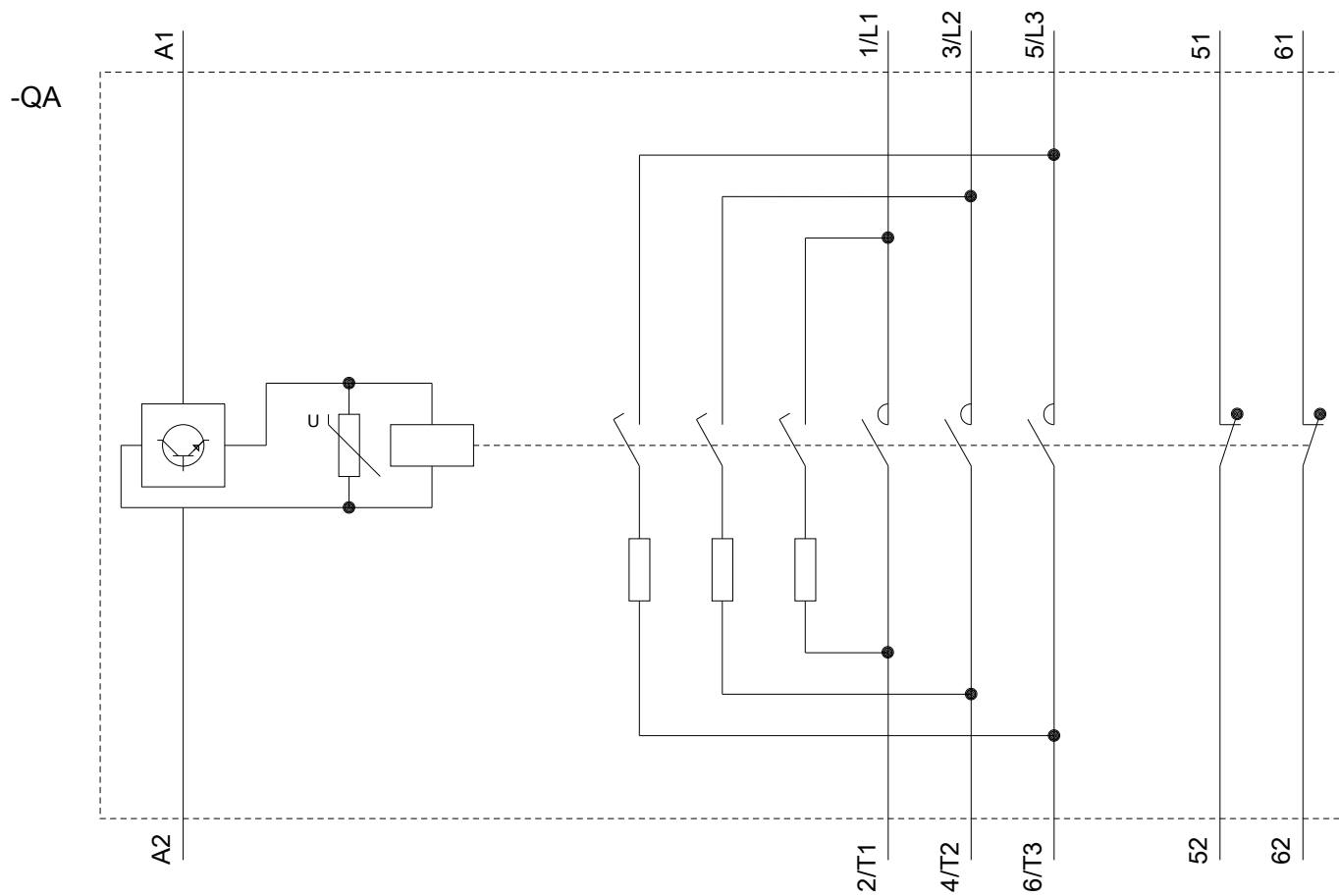
Curva característica: Comportamento de ativação, I²t, Corrente de passagem

<https://support.industry.siemens.com/cs/ww/en/ps/3RT2645-1NP35/char>

Outras curvas características (p. ex. vida útil eléctrica, frequência de manobra)

<http://www.automation.siemens.com/bilddb/index.aspx?view=Search&mlfb=3RT2645-1NP35&objecttype=14&gridview=view1>





última alteração:

13-08-2020