



Contator para capacitores, CA-6b 75 kVA_r, / 400 V 2 NF, CA 50-60 Hz / 83-155 V CC de 3 polos, tamanho S2 conexão parafusada

nome da marca do produto	SIRIUS
designação do produto	Contactores de condensador
designação do tipo de produto	3RT26
Dados técnicos gerais	
tamanho do contactor	S2
expansão do produto interruptor auxiliar	Si
tensão de isolamento	
<ul style="list-style-type: none"> do circuito de corrente principal com grau de sujidade 3 valor estipulado 	690 V
<ul style="list-style-type: none"> do circuito de corrente auxiliar com grau de sujidade 3 valor estipulado 	690 V
resistência à tensão de choque	
<ul style="list-style-type: none"> do circuito de corrente principal valor estipulado 	6 kV
<ul style="list-style-type: none"> do circuito de corrente auxiliar valor estipulado 	6 kV
tensão máxima permitida para separação segura entre a bobina e os contactos principais segundo a EN 60947-1	400 V
resistência ao choque com impulso retangular	
<ul style="list-style-type: none"> com CA 	6,8g / 5 ms, 4g / 10 ms
<ul style="list-style-type: none"> com DC 	6,8g / 5 ms, 4g / 10 ms
resistência ao choque com impulso sinusoidal	
<ul style="list-style-type: none"> com CA 	10,6g / 5 ms, 6,2g / 10 ms
durabilidade mecânica (ciclos de operação)	
<ul style="list-style-type: none"> do contactor com bloco de interruptor auxiliar colocado típico 	3 000 000
vida útil elétrica (ciclos de operação)	150 000
indicadores de referência segundo a IEC 81346-2:2009	Q
Diretiva RSP (Data)	05/01/2014
Condições ambientais	
altura de instalação em caso de altura pelo NN máximo	2 000 m
temperatura ambiente	
<ul style="list-style-type: none"> durante o funcionamento 	-25 ... +60 °C
<ul style="list-style-type: none"> durante o armazenamento 	-55 ... +80 °C
humidade relativa do ar mínimo	10 %
humidade relativa do ar a 55 °C segundo a IEC 60068-2-30 máximo	95 %
Circuito de corrente principal	
número de contactos de fecho para contactos principais	3
número de contactos de abertura para contactos principais	0
corrente de serviço com AC-6b com 690 V com	108 A

temperatura ambiente de 60°C valor estipulado	
potência reativa de serviço com AC-6b	
<ul style="list-style-type: none"> • a 230 V com 50/60 Hz com temperatura ambiente de 60°C valor estipulado 	14 ... 43 kvar
<ul style="list-style-type: none"> • com 400 V com 50/60 Hz com temperatura ambiente de 60°C valor estipulado 	25 ... 75 kvar
<ul style="list-style-type: none"> • com 500 V com 50/60 Hz com temperatura ambiente de 60°C valor estipulado 	31 ... 94 kvar
<ul style="list-style-type: none"> • com 690 V com 50/60 Hz com temperatura ambiente de 60°C valor estipulado 	43 ... 129 kvar
frequência de comutação sem carga	
<ul style="list-style-type: none"> • com CA 	500 1/h
<ul style="list-style-type: none"> • com DC 	500 1/h
frequência de comutação com AC-6b	
<ul style="list-style-type: none"> • a 230 V máximo 	100 1/h
<ul style="list-style-type: none"> • com 240 V máximo 	100 1/h
<ul style="list-style-type: none"> • com 400 V máximo 	80 1/h
<ul style="list-style-type: none"> • com 480 V máximo 	50 1/h
<ul style="list-style-type: none"> • com 500 V máximo 	45 1/h
<ul style="list-style-type: none"> • com 600 V máximo 	32 1/h
<ul style="list-style-type: none"> • com 690 V máximo 	25 1/h
Circuito de corrente de comando/ ativação	
tipo de tensão	CA/CC
tipo de tensão da tensão de alimentação de comando	CA/CC
tensão de alimentação de comando com CA	
<ul style="list-style-type: none"> • a 50 Hz valor estipulado 	83 ... 155 V
<ul style="list-style-type: none"> • a 60 Hz valor estipulado 	83 ... 155 V
frequência da tensão de alimentação de comando	
<ul style="list-style-type: none"> • 1 valor estipulado 	50 Hz
<ul style="list-style-type: none"> • 2 valor estipulado 	60 Hz
tensão de alimentação de comando com DC	
<ul style="list-style-type: none"> • valor estipulado 	83 ... 155 V
fator da área de trabalho tensão de comando valor estipulado da bobina magnética com DC	
<ul style="list-style-type: none"> • valor inicial 	0,8
<ul style="list-style-type: none"> • valor final 	1,1
fator da área de trabalho tensão de comando valor estipulado da bobina magnética com CA	
<ul style="list-style-type: none"> • a 50 Hz 	0,8 ... 1,1
<ul style="list-style-type: none"> • a 60 Hz 	0,8 ... 1,1
pico de corrente de ativação	12 A
duração do pico da corrente de ativação	20 µs
corrente com o rotor travado valor médio	1,3 A
pico da corrente com o rotor travado	3,1 A
duração da corrente com o rotor travado	230 ms
corrente de manutenção valor médio	22 mA
potência aparente de aperto da bobina magnética com CA	110 VA
fator de potência indutivo com potência de arranque da bobina	0,95
potência aparente de manutenção da bobina magnética com CA	2,5 VA
fator de potência indutivo com potência de manutenção da bobina	0,95
potência de arranque da bobina magnética com DC	70 W
potência de manutenção da bobina magnética com DC	1,5 W
atraso de fecho	
<ul style="list-style-type: none"> • com CA 	30 ... 100 ms
<ul style="list-style-type: none"> • com DC 	30 ... 100 ms
atraso de abertura	
<ul style="list-style-type: none"> • com CA 	30 ... 55 ms
<ul style="list-style-type: none"> • com DC 	30 ... 55 ms

duração do arco elétrico	10 ... 20 ms
versão do acionamento do acionamento de comutação	Padrão A1 - A2
Circuito de corrente secundário	
número de contactos de abertura para contactos auxiliares	2
<ul style="list-style-type: none"> • montável • ligação instantânea 	1 2
número de contactos de fecho para contactos auxiliares	0
<ul style="list-style-type: none"> • montável • ligação instantânea 	1 0
corrente de serviço dos contactos auxiliares a AC-12 máximo	10 A
corrente de serviço dos contactos auxiliares a AC-15	
<ul style="list-style-type: none"> • a 230 V • com 400 V 	6 A 3 A
corrente de serviço dos contactos auxiliares com DC-13	
<ul style="list-style-type: none"> • com 24 V • a 60 V • com 110 V • a 125 V • com 220 V 	6 A 2 A 1 A 0,9 A 0,3 A
confiabilidade dos contactos dos contactos auxiliares	0,00000001
Valores nominais UL/CSA	
capacidade de carga de contacto dos contactos auxiliares segundo UL	A600 / Q600
Protecção contra curto-circuito	
versão do cartucho de fusíveis	
<ul style="list-style-type: none"> • para protecção contra curto-circuito do circuito principal no tipo de atribuição 1 necessário • para protecção contra curto-circuito do interruptor auxiliar necessário 	gG: 200 A (690 V, 50 kA) gG: 10 A (500 V, 1 kA)
Montagem/ Fixação/ Dimensões	
posição de montagem	num nível vertical de montagem com uma rotação de +/-180°, num nível vertical de montagem inclinável para a frente e para trás em +/- 22,5°
tipo de fixação	fixação de parafusos e trinquete em carris 35 mm de acordo com a DIN EN 50022
altura	114 mm
largura	65 mm
profundidade	130 mm
distância a cumprir	
<ul style="list-style-type: none"> • à montagem sequencial para os lados • a peças com ligação à terra para os lados 	10 mm 10 mm
Conexões/ terminais	
versão da ligação elétrica	
<ul style="list-style-type: none"> • para circuito principal • para circuito de corrente auxiliar e de controlo • no contactor para contactos auxiliares • da bobina magnética 	ligação aparafusada ligação aparafusada Ligação roscada Ligação roscada
tipo de secções transversais dos condutores conectáveis	
<ul style="list-style-type: none"> • para contactos principais <ul style="list-style-type: none"> — unifilar — polifilar — unifilar ou fios múltiplos — de fio fino com tratamento de terminal de fio • nos cabos AWG para contactos principais 	2x (1 ... 16 mm ²) 2x (10 ... 35 mm ²), 1x (10 ... 50 mm ²) 2x (1 ... 35 mm ²), 1x (1 ... 50 mm ²) 2x (1 ... 25 mm ²), 1x (1 ... 35 mm ²) 2x (18 ... 2), 1x (18 ... 0)
tipo de secções transversais dos condutores conectáveis	
<ul style="list-style-type: none"> • para contactos auxiliares 	

<ul style="list-style-type: none"> — unifilar — unifilar ou fios múltiplos — de fio fino com tratamento de terminal de fio ● nos cabos AWG para contactos auxiliares 	<p>2x (0,5 ... 1,5 mm²), 2x (0,75 ... 2,5 mm²), 2x 4 mm²</p> <p>2x (0,5 ... 1,5 mm²), 2x (0,75 ... 2,5 mm²), 2x 4 mm²</p> <p>2x (0,5 ... 1,5 mm²), 2x (0,75 ... 2,5 mm²)</p> <p>2x (20 ... 16), 2x (18 ... 14), 2x 12</p>
tipo de secções transversais mínimas conectáveis para contactos principais com AC-6b <ul style="list-style-type: none"> ● a 40 °C ● a 60°C 	<p>1x 50 mm²</p> <p>2x 35 mm²</p>
número AWG como secção de condutor conectável codificada para contactos principais	18 ... 0

Segurança	
função do produto <ul style="list-style-type: none"> ● contacto espelho segundo a IEC 60947-4-1 ● controlo forçado segundo a IEC 60947-5-1 	<p>No</p> <p>No</p>
classe de proteção IP na parte frontal segundo a IEC 60529	IP20
proteção contra contacto na parte frontal segundo a IEC 60529	proteção para dedos com contacto vertical a partir da frente

Certificados/Homologações	
General Product Approval	



[Confirmation](#)



[KC](#)



EMC	Declaration of Conformity	Test Certificates	Marine / Shipping	other
		<p>UK Declaration of Conformity</p>	<p>Type Test Certificates/Test Report</p>	<p>Confirmation</p>

Dangerous Good

[Transport Information](#)

Outras informações

Information- and Downloadcenter (catálogo, brochuras,...)
<https://www.siemens.com/ic10>

Industry Mall (encomendar online)
<https://mall.industry.siemens.com/mall/pt/pt/Catalog/product?mlfb=3RT2637-1NF35>

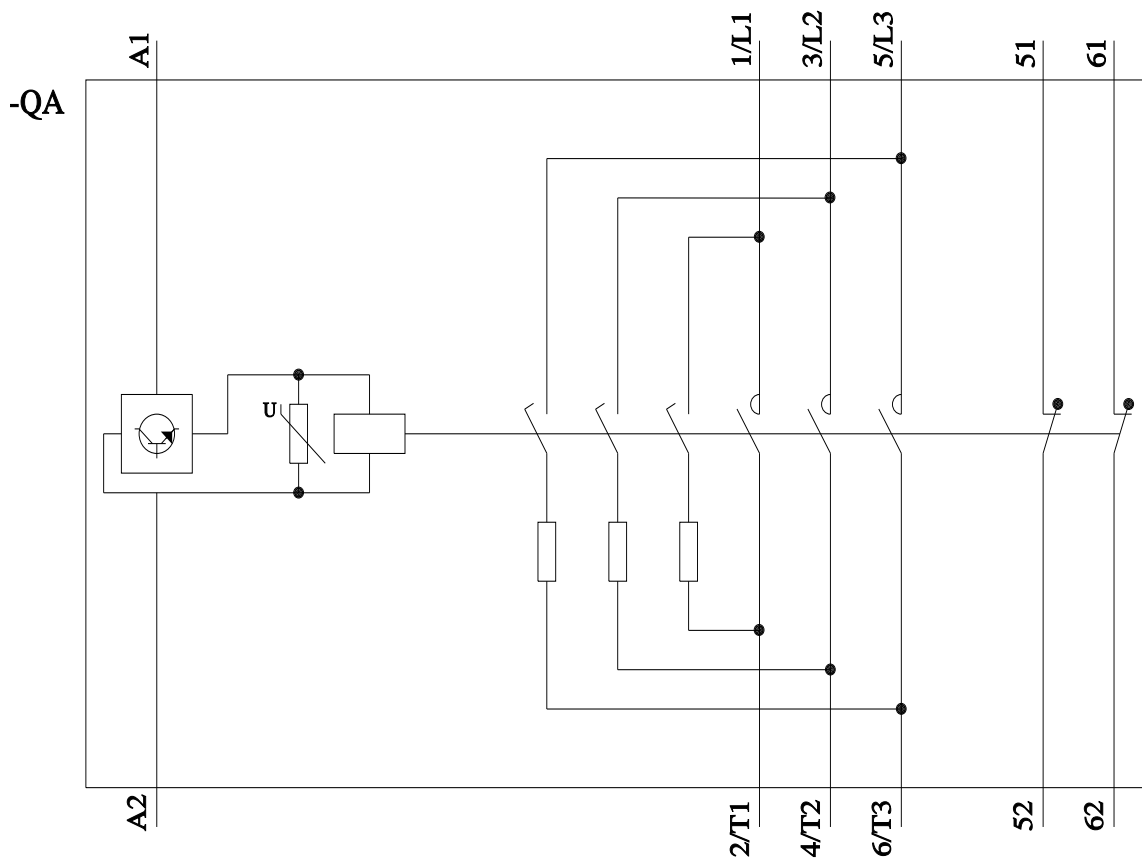
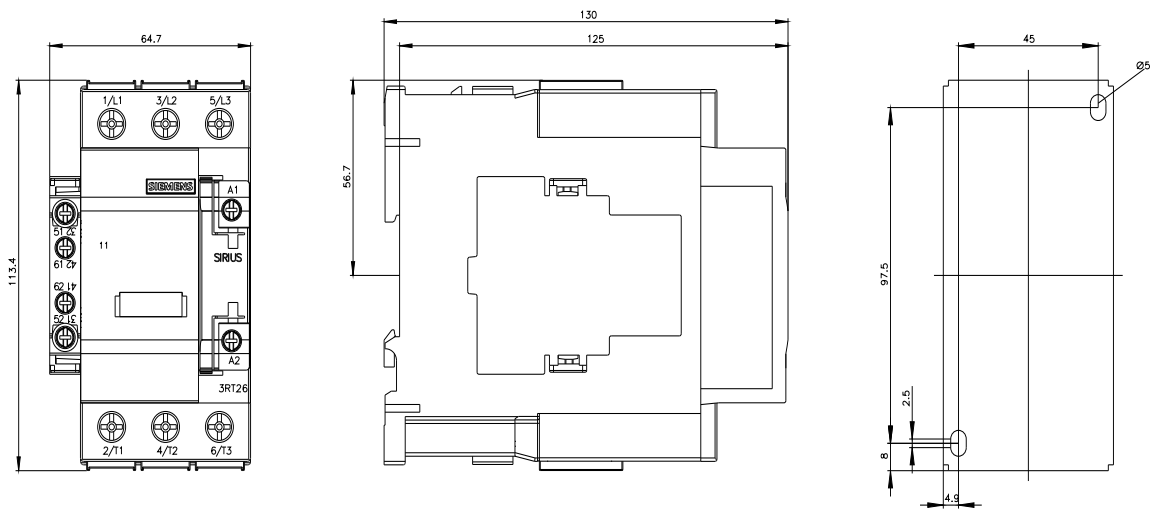
CAX Online Generator
<http://support.automation.siemens.com/WW/CAXorder/default.aspx?lang=en&mlfb=3RT2637-1NF35>

Service&Support (manuais, manuais de instruções, certificados, curva característica, FAQs,...)
<https://support.industry.siemens.com/cs/ww/en/ps/3RT2637-1NF35>

Base de dados das imagens (fotografias do produto,desenhos de medida em 2D, modelos em 3D, esquemas eléctricos, macros EPLAN...)
http://www.automation.siemens.com/bilddb/cax_de.aspx?mlfb=3RT2637-1NF35&lang=en

Curva característica: Comportamento de ativação, I^t, Corrente de passagem
<https://support.industry.siemens.com/cs/ww/en/ps/3RT2637-1NF35/char>

Outras curvas características (p. ex. vida útil elétrica, frequência de manobra)
<http://www.automation.siemens.com/bilddb/index.aspx?view=Search&mlfb=3RT2637-1NF35&objecttype=14&gridview=view1>



última alteração:

08/12/2021

