



Contator para capacitores, CA-6b 12,5 kVAr, / 400 V 2 NF, 110 V CC de 3 polos, tamanho S00 conexão parafusada

nome da marca do produto	SIRIUS
designação do produto	Contactores de condensador
designação do tipo de produto	3RT26
Dados técnicos gerais	
tamanho do contactor	S00
expansão do produto interruptor auxiliar	No
tensão de isolamento	690 V
<ul style="list-style-type: none"> do circuito de corrente principal com grau de sujidade 3 valor estipulado do circuito de corrente auxiliar com grau de sujidade 3 valor estipulado 	690 V
resistência à tensão de choque	6 kV
<ul style="list-style-type: none"> do circuito de corrente principal valor estipulado do circuito de corrente auxiliar valor estipulado 	6 kV
tensão máxima permitida para separação segura entre a bobina e os contactos principais segundo a EN 60947-1	400 V
resistência ao choque com impulso retangular	7,3g / 5 ms, 4,7g / 10 ms
<ul style="list-style-type: none"> com DC 	7,3g / 5 ms, 4,7g / 10 ms
resistência ao choque com impulso sinusoidal	11,4g / 5 ms, 7,3g / 10 ms
<ul style="list-style-type: none"> com DC 	11,4g / 5 ms, 7,3g / 10 ms
durabilidade mecânica (ciclos de operação)	3 000 000
<ul style="list-style-type: none"> do contactor com bloco de interruptor auxiliar colocado típico 	3 000 000
vida útil elétrica (ciclos de operação)	300 000
indicadores de referência segundo a IEC 81346-2:2009	Q
Diretiva RSP (Data)	05/01/2014
Condições ambientais	
altura de instalação em caso de altura pelo NN máximo	2 000 m
temperatura ambiente	-25 ... +60 °C
<ul style="list-style-type: none"> durante o funcionamento durante o armazenamento 	-55 ... +80 °C
humidade relativa do ar mínimo	10 %
humidade relativa do ar a 55 °C segundo a IEC 60068-2-30 máximo	95 %
Circuito de corrente principal	
número de contactos de fecho para contactos principais	3
número de contactos de abertura para contactos principais	0
corrente de serviço com AC-6b com 690 V com temperatura ambiente de 60°C valor estipulado	18 A

potência reativa de serviço com AC-6b	
<ul style="list-style-type: none"> • a 230 V com 50/60 Hz com temperatura ambiente de 60°C valor estipulado 	0 ... 7,2 kvar
<ul style="list-style-type: none"> • com 400 V com 50/60 Hz com temperatura ambiente de 60°C valor estipulado 	0 ... 12,5 kvar
<ul style="list-style-type: none"> • com 500 V com 50/60 Hz com temperatura ambiente de 60°C valor estipulado 	0 ... 15 kvar
<ul style="list-style-type: none"> • com 690 V com 50/60 Hz com temperatura ambiente de 60°C valor estipulado 	0 ... 21 kvar
frequência de comutação sem carga	
<ul style="list-style-type: none"> • com DC 	500 1/h
frequência de comutação com AC-6b	
<ul style="list-style-type: none"> • a 230 V máximo 	180 1/h
<ul style="list-style-type: none"> • com 240 V máximo 	180 1/h
<ul style="list-style-type: none"> • com 400 V máximo 	180 1/h
<ul style="list-style-type: none"> • com 480 V máximo 	180 1/h
<ul style="list-style-type: none"> • com 500 V máximo 	180 1/h
<ul style="list-style-type: none"> • com 600 V máximo 	180 1/h
<ul style="list-style-type: none"> • com 690 V máximo 	180 1/h
Circuito de corrente de comando/ ativação	
tipo de tensão	CC
tipo de tensão da tensão de alimentação de comando	CC
tensão de alimentação de comando com DC	
<ul style="list-style-type: none"> • valor estipulado 	110 V
fator da área de trabalho tensão de comando valor estipulado da bobina magnética com DC	
<ul style="list-style-type: none"> • valor inicial 	0,85
<ul style="list-style-type: none"> • valor final 	1,1
potência de arranque da bobina magnética com DC	4 W
potência de manutenção da bobina magnética com DC	4 W
atraso de fecho	
<ul style="list-style-type: none"> • com DC 	30 ... 100 ms
atraso de abertura	
<ul style="list-style-type: none"> • com DC 	7 ... 13 ms
duração do arco elétrico	10 ... 15 ms
versão do acionamento do acionamento de comutação	Padrão A1 - A2
Circuito de corrente secundário	
número de contactos de abertura para contactos auxiliares	2
<ul style="list-style-type: none"> • montável 	0
<ul style="list-style-type: none"> • ligação instantânea 	2
número de contactos de fecho para contactos auxiliares	0
<ul style="list-style-type: none"> • montável 	0
<ul style="list-style-type: none"> • ligação instantânea 	0
corrente de serviço dos contactos auxiliares a AC-12 máximo	10 A
corrente de serviço dos contactos auxiliares a AC-15	
<ul style="list-style-type: none"> • a 230 V 	6 A
<ul style="list-style-type: none"> • com 400 V 	3 A
corrente de serviço dos contactos auxiliares com DC-13	
<ul style="list-style-type: none"> • com 24 V 	6 A
<ul style="list-style-type: none"> • a 60 V 	2 A
<ul style="list-style-type: none"> • com 110 V 	1 A
<ul style="list-style-type: none"> • a 125 V 	0,9 A
<ul style="list-style-type: none"> • com 220 V 	0,3 A
confiabilidade dos contactos dos contactos auxiliares	0,00000001
Valores nominais UL/CSA	
capacidade de carga de contacto dos contactos	A600 / Q600

auxiliares segundo UL	
Protecção contra curto-circuito	
versão do cartucho de fusíveis	
<ul style="list-style-type: none"> para protecção contra curto-circuito do circuito principal no tipo de atribuição 1 necessário para protecção contra curto-circuito do interruptor auxiliar necessário 	gG: 40 A (690 V, 50 kA) gG: 10 A (500 V, 1 kA)
Montagem/ Fixação/ Dimensões	
posição de montagem	num nível vertical de montagem com uma rotação de +/-180°, num nível vertical de montagem inclinável para a frente e para trás em +/- 22,5°
tipo de fixação	fixação de parafusos e trinquete em carris 35 mm de acordo com a DIN EN 50022
altura	125 mm
largura	45 mm
profundidade	120 mm
distância a cumprir	
<ul style="list-style-type: none"> à montagem sequencial para os lados a peças com ligação à terra para os lados 	10 mm 10 mm
Conexões/ terminais	
versão da ligação elétrica	
<ul style="list-style-type: none"> para circuito principal para circuito de corrente auxiliar e de controlo no contactor para contactos auxiliares da bobina magnética 	ligação aparafusada ligação aparafusada Ligação roscada Ligação roscada
tipo de secções transversais dos condutores conectáveis	
<ul style="list-style-type: none"> para contactos principais <ul style="list-style-type: none"> — unifilar — polifilar — unifilar ou fios múltiplos — de fio fino com tratamento de terminal de fio nos cabos AWG para contactos principais 	2x (0,5 ... 1,5 mm ²), 2x (0,75 ... 2,5 mm ²), 2x 4 mm ² 2x (0,5 ... 1,5 mm ²), 2x (0,75 ... 2,5 mm ²), 2x 4 mm ² 2x (0,5 ... 1,5 mm ²), 2x (0,75 ... 2,5 mm ²), 2x 4 mm ² 2x (0,5 ... 1,5 mm ²), 2x (0,75 ... 2,5 mm ²) 2x (20 ... 16), 2x (18 ... 14), 2x 12
tipo de secções transversais dos condutores conectáveis	
<ul style="list-style-type: none"> para contactos auxiliares <ul style="list-style-type: none"> — unifilar — unifilar ou fios múltiplos — de fio fino com tratamento de terminal de fio nos cabos AWG para contactos auxiliares 	2x (0,5 ... 1,5 mm ²), 2x (0,75 ... 2,5 mm ²), 2x 4 mm ² 2x (0,5 ... 1,5 mm ²), 2x (0,75 ... 2,5 mm ²), 2x 4 mm ² 2x (0,5 ... 1,5 mm ²), 2x (0,75 ... 2,5 mm ²) 2x (20 ... 16), 2x (18 ... 14), 2x 12
tipo de secções transversais mínimas conectáveis para contactos principais com AC-6b	
<ul style="list-style-type: none"> a 40 °C a 60°C 	1x 4 mm ² , 2x 2,5 mm ² 2x 4 mm ²
número AWG como secção de condutor conectável codificada para contactos principais	20 ... 12
Segurança	
função do produto	
<ul style="list-style-type: none"> contacto espelho segundo a IEC 60947-4-1 controlo forçado segundo a IEC 60947-5-1 	No No
classe de protecção IP na parte frontal segundo a IEC 60529	IP20
protecção contra contacto na parte frontal segundo a IEC 60529	protecção para dedos com contacto vertical a partir da frente
Certificados/Homologações	
General Product Approval	EMC



[Confirmation](#)



Declaration of Conformity	Test Certificates	Marine / Shipping
---------------------------	-------------------	-------------------

[UK Declaration of Conformity](#)



[Type Test Certificates/Test Report](#)



other	Dangerous Good
-------	----------------

[Confirmation](#)



[Transport Information](#)

Outras informações

Information- and Downloadcenter (catálogo, brochuras,...)

<https://www.siemens.com/ic10>

Industry Mall (encomendar online)

<https://mall.industry.siemens.com/mall/pt/pt/Catalog/product?mlfb=3RT2617-1BF45>

CAX Online Generator

<http://support.automation.siemens.com/WW/CAXorder/default.aspx?lang=en&mlfb=3RT2617-1BF45>

Service&Support (manuais, manuais de instruções, certificados, curva característica, FAQs,...)

<https://support.industry.siemens.com/cs/ww/en/ps/3RT2617-1BF45>

Base de dados das imagens (fotografias do produto,desenhos de medida em 2D, modelos em 3D, esquemas eléctricos, macros EPLAN...)

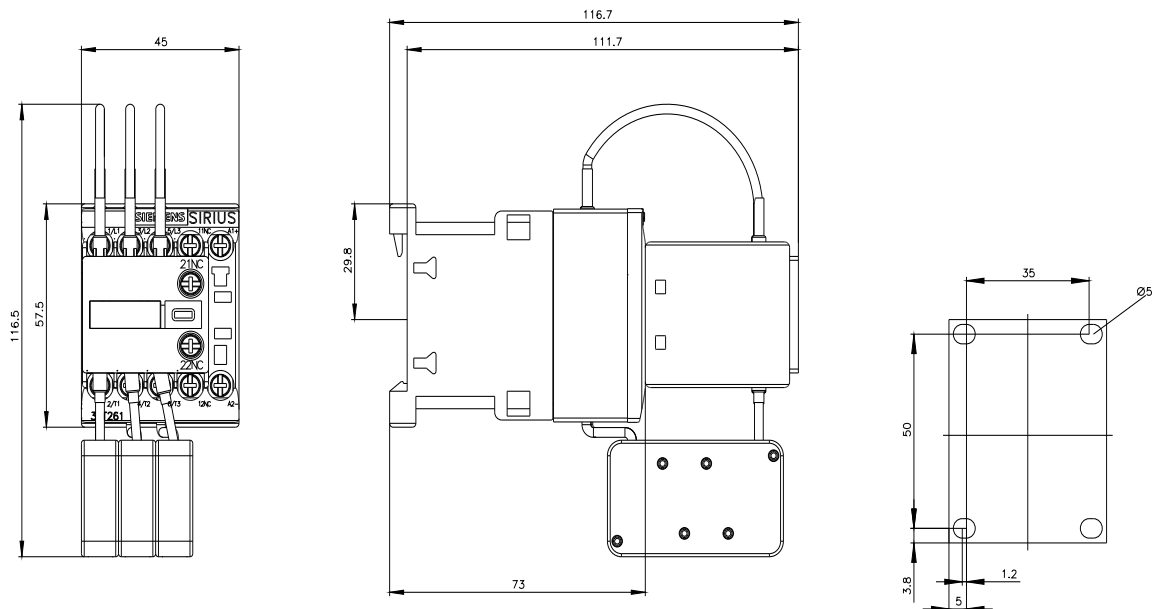
http://www.automation.siemens.com/bilddb/cax_de.aspx?mlfb=3RT2617-1BF45&lang=en

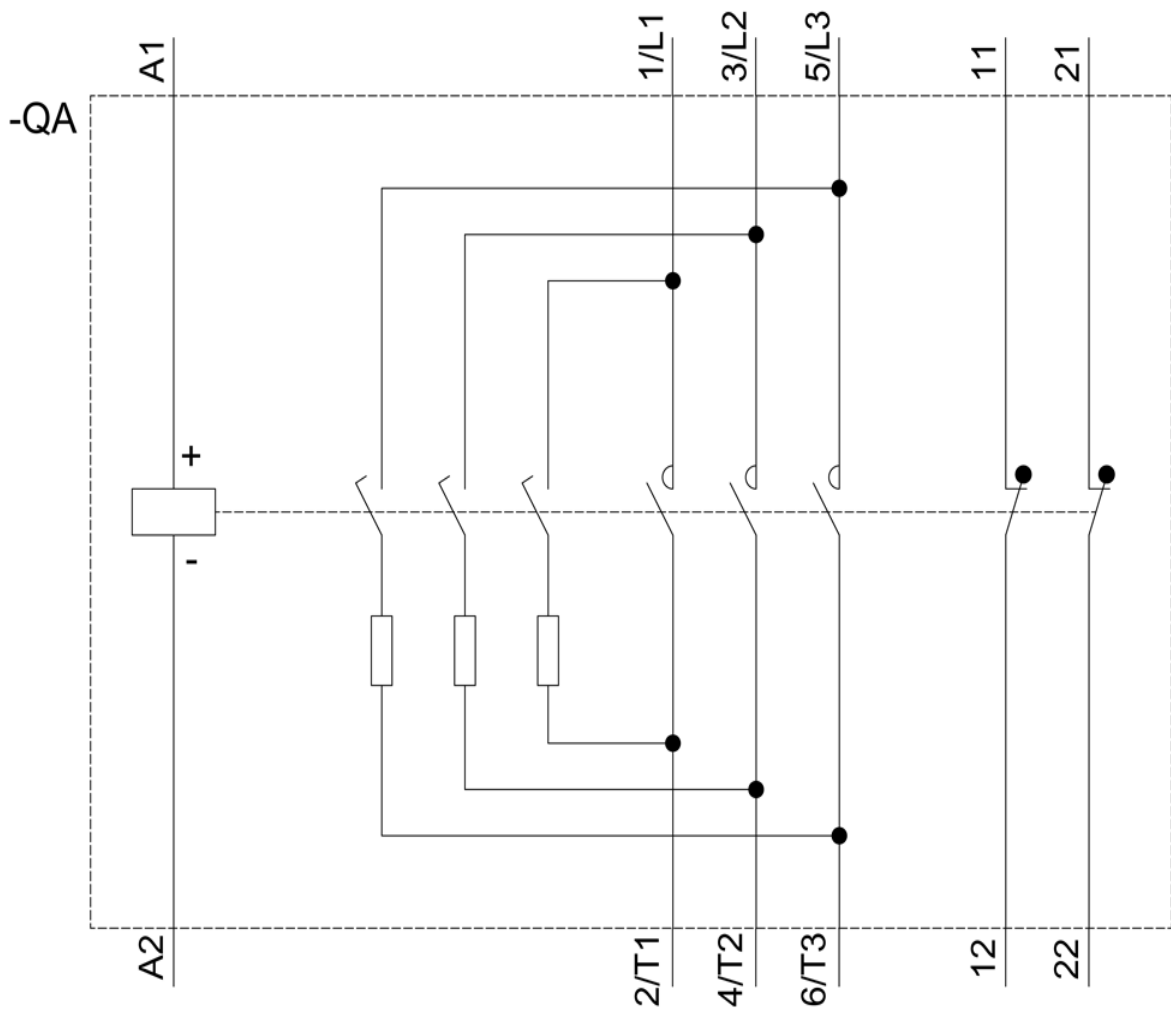
Curva característica: Comportamento de ativação, I^t, Corrente de passagem

<https://support.industry.siemens.com/cs/ww/en/ps/3RT2617-1BF45/char>

Outras curvas características (p. ex. vida útil eléctrica, frequência de manobra)

<http://www.automation.siemens.com/bilddb/index.aspx?view=Search&mlfb=3RT2617-1BF45&objecttype=14&gridview=view1>





última alteração:

08/12/2021 