



Contator de potência, CA-3 16 A, 7,5 kW, 400 V 2 NA + 2 NF 220 V CC de 4 polos tamanho S00 conexão parafusada

nome da marca do produto	SIRIUS
designação do produto	Contator
designação do tipo de produto	3RT25
Dados técnicos gerais	
tamanho do contactor	S00
expansão do produto	No Si
tensão de isolamento	690 V 690 V
resistência à tensão de choque	6 kV 6 kV
tensão máxima permitida para separação segura entre a bobina e os contactos principais segundo a EN 60947-1	400 V
resistência ao choque com impulso retangular	7,3g / 5 ms, 4,7g / 10 ms
resistência ao choque com impulso sinusoidal	11,4g / 5 ms, 7,3g / 10 ms
durabilidade mecânica (ciclos de operação)	30 000 000 5 000 000 10 000 000
indicadores de referência segundo a IEC 81346-2:2009	Q
Diretiva RSP (Data)	10/01/2009
Condições ambientais	
altura de instalação em caso de altura pelo NN máximo	2 000 m
temperatura ambiente	-25 ... +60 °C -55 ... +80 °C
humidade relativa do ar mínimo	10 %
humidade relativa do ar a 55 °C segundo a IEC 60068-2-30 máximo	95 %
Circuito de corrente principal	
quantidade de polos para circuito principal	4
número de contactos de fecho para contactos	2

principais	
número de contactos de abertura para contactos principais	2
corrente de serviço	
<ul style="list-style-type: none"> ● com AC-1 até 690 V <ul style="list-style-type: none"> — com temperatura ambiente de 40°C valor estipulado — com temperatura ambiente de 60°C valor estipulado ● a AC-2 a AC-3 com 400 V <ul style="list-style-type: none"> — por contacto de fecho valor estipulado — por contacto de abertura valor estipulado 	22 A 20 A 16 A 9 A
secção transversal mínima no circuito de corrente principal com valor estipulado máximo AC-1	4 mm ²
corrente de serviço	
<ul style="list-style-type: none"> ● com 1 calha de corrente com DC-1 <ul style="list-style-type: none"> — com 24 V valor estipulado — com 110 V valor estipulado — com 220 V valor estipulado — com 440 V valor estipulado ● com 2 calhas de corrente em série com DC-1 <ul style="list-style-type: none"> — com 24 V valor estipulado — com 110 V valor estipulado — com 220 V valor estipulado — com 440 V valor estipulado ● com 1 calha de corrente com DC-3 com DC-5 <ul style="list-style-type: none"> — com 24 V por contacto de abertura valor estipulado — com 24 V por contacto de fecho valor estipulado — com 110 V por contacto de abertura valor estipulado — com 110 V por contacto de fecho valor estipulado — com 220 V por contacto de abertura valor estipulado — com 220 V por contacto de fecho valor estipulado ● com 2 calhas de corrente em série com DC-3 com DC-5 <ul style="list-style-type: none"> — com 24 V por contacto de abertura valor estipulado — com 24 V por contacto de fecho valor estipulado — com 110 V por contacto de abertura valor estipulado — com 110 V por contacto de fecho valor estipulado 	20 A 2,1 A 0,8 A 0,6 A 20 A 12 A 1,6 A 0,8 A 20 A 20 A 0,075 A 0,15 A 0,375 A 0,75 A 20 A 20 A 0,175 A 0,35 A
potência de funcionamento a AC-2 a AC-3	
<ul style="list-style-type: none"> ● a 230 V por contacto de abertura valor estipulado ● a 230 V por contacto de fecho valor estipulado ● com 400 V por contacto de abertura valor estipulado ● com 400 V por contacto de fecho valor estipulado 	2,2 kW 4 kW 4 kW 7,5 kW
corrente de curta duração admissível com estado de funcionamento frio até 40 °C	
<ul style="list-style-type: none"> ● limitada a 1 s de ligação sem corrente máximo ● limitado a 5 s de ligação sem corrente máximo ● limitado a 10 s de ligação sem corrente máximo ● limitada a 30 s de ligação sem corrente máximo ● limitada a 60 s de ligação sem corrente máximo 	165 A; Utilizar secção transversal mínima de acordo com o valor estipulado de AC-1 165 A; Utilizar secção transversal mínima de acordo com o valor estipulado de AC-1 128 A; Utilizar secção transversal mínima de acordo com o valor estipulado de AC-1 92 A; Utilizar secção transversal mínima de acordo com o valor estipulado de AC-1 74 A; Utilizar secção transversal mínima de acordo com o valor

	estipulado de AC-1
potência de perda [W] a AC-3 com 400 V em caso de valor estipulado de corrente de serviço por condutor	2,2 W
frequência de comutação sem carga	
<ul style="list-style-type: none"> • com CA • com DC 	10 000 1/h 10 000 1/h
frequência de comutação	
<ul style="list-style-type: none"> • com AC-1 máximo 	1 000 1/h
Circuito de corrente de comando/ ativação	
tipo de tensão da tensão de alimentação de comando	CC
tensão de alimentação de comando com DC	
<ul style="list-style-type: none"> • valor estipulado 	220 V
fator da área de trabalho tensão de comando valor estipulado da bobina magnética com DC	
<ul style="list-style-type: none"> • valor inicial • valor final 	0,8 1,1
fator de potência indutivo com potência de arranque da bobina	0,8
potência de arranque da bobina magnética com DC	4 W
potência de manutenção da bobina magnética com DC	4 W
atraso de fecho	
<ul style="list-style-type: none"> • com DC 	30 ... 100 ms
atraso de abertura	
<ul style="list-style-type: none"> • com DC 	7 ... 13 ms
duração do arco elétrico	10 ... 15 ms
Circuito de corrente secundário	
número de contactos de abertura para contactos auxiliares ligação instantânea	0
número de contactos de fecho para contactos auxiliares ligação instantânea	0
corrente de serviço a AC-12 máximo	10 A
corrente de serviço a AC-15	
<ul style="list-style-type: none"> • a 230 V valor estipulado • com 400 V valor estipulado 	10 A 3 A
corrente de serviço com DC-12	
<ul style="list-style-type: none"> • com 48 V valor estipulado • a 60 V valor estipulado • com 110 V valor estipulado • a 125 V valor estipulado • com 220 V valor estipulado • com 600 V valor estipulado 	6 A 6 A 3 A 2 A 1 A 0,15 A
corrente de serviço com DC-13	
<ul style="list-style-type: none"> • com 24 V valor estipulado • com 48 V valor estipulado • a 60 V valor estipulado • com 110 V valor estipulado • com 220 V valor estipulado • com 600 V valor estipulado 	10 A 2 A 2 A 1 A 0,3 A 0,1 A
confiabilidade dos contactos dos contactos auxiliares	uma falha na conexão por 100 milhões (17 V, 1 mA)
Valores nominais UL/CSA	
potência mecânica emitida [cv]	
<ul style="list-style-type: none"> • para motor trifásico de 1 fase a 230 V valor estipulado • para motor trifásico de 3 fases com 460/480 V valor estipulado 	2 hp 5 hp
capacidade de carga de contacto dos contactos auxiliares segundo UL	A600 / Q600
Protecção contra curto-circuito	
versão do cartucho de fusíveis	
<ul style="list-style-type: none"> • para protecção contra curto-circuito do circuito principal 	

- no tipo de atribuição 1 necessário
- no tipo de atribuição 2 necessário
- para proteção contra curto-circuito do interruptor auxiliar necessário

gG: 35 A (690 V, 100 kA)
 gG: 20A (690V, 100kA)
 fusível gG: 10 A

Montagem/ Fixação/ Dimensões

posição de montagem	num nível vertical de montagem com uma rotação de +/-180°, num nível vertical de montagem inclinável para a frente e para trás em +/- 22,5°
tipo de fixação	fixação de parafusos e trinquete em carris 35 mm de acordo com a DIN EN 50022
● montagem em série	Si
altura	57,5 mm
largura	45 mm
profundidade	73 mm
distância a cumprir	
● à montagem sequencial	
— para a frente	0 mm
— a retroceder	0 mm
— a subir	0 mm
— a descer	0 mm
— para os lados	0 mm
● a peças com ligação à terra	
— para a frente	0 mm
— a retroceder	0 mm
— a subir	0 mm
— para os lados	6 mm
— a descer	0 mm
● a peças sob tensão	
— para a frente	0 mm
— a retroceder	0 mm
— a subir	0 mm
— a descer	0 mm
— para os lados	6 mm

Conexões/ terminais

versão da ligação elétrica	
● para circuito principal	ligação aparafusada
● para circuito de corrente auxiliar e de controlo	ligação aparafusada
● no contactor para contactos auxiliares	Ligação roscada
● da bobina magnética	Ligação roscada
tipo de secções transversais dos condutores conectáveis	
● para contactos principais	
— unifilar	2x (0,5 ... 1,5 mm ²), 2x (0,75 ... 2,5 mm ²), 2x 4 mm ²
— unifilar ou fios múltiplos	2x (0,5 ... 1,5 mm ²), 2x (0,75 ... 2,5 mm ²), 2x 4 mm ²
— de fio fino com tratamento de terminal de fio	2x (0,5 ... 1,5 mm ²), 2x (0,75 ... 2,5 mm ²)
● nos cabos AWG para contactos principais	2x (20 ... 16), 2x (18 ... 14), 2x 12
tipo de secções transversais dos condutores conectáveis	
● para contactos auxiliares	
— unifilar	2x (0,5 ... 1,5 mm ²), 2x (0,75 ... 2,5 mm ²), 2x 4 mm ²
— unifilar ou fios múltiplos	2x (0,5 ... 1,5 mm ²), 2x (0,75 ... 2,5 mm ²), 2x 4 mm ²
— de fio fino com tratamento de terminal de fio	2x (0,5 ... 1,5 mm ²), 2x (0,75 ... 2,5 mm ²)
● nos cabos AWG para contactos auxiliares	2x (20 ... 16), 2x (18 ... 14), 2x 12
número AWG como secção de condutor conectável codificada para contactos principais	20 ... 12

Segurança

função do produto	
● contacto espelho segundo a IEC 60947-4-1	Si; com 3RH29
● controlo forçado segundo a IEC 60947-5-1	No
classe de proteção IP na parte frontal segundo a IEC 60529	IP20
proteção contra contacto na parte frontal segundo a IEC 60529	proteção para dedos com contacto vertical a partir da frente

Certificados/Homologações

General Product Approval	EMC
--------------------------	-----



[Confirmation](#)



Functional Safety/Safety of Machinery	Declaration of Conformity	Test Certificates	Marine / Shipping
---------------------------------------	---------------------------	-------------------	-------------------

[Type Examination Certificate](#)

[UK Declaration of Conformity](#)



[Special Test Certificate](#)

[Type Test Certificates/Test Report](#)



Marine / Shipping



other Dangerous Good

[Confirmation](#)



[Transport Information](#)

Outras informações

Information- and Downloadcenter (catálogo, brochuras,...)

<https://www.siemens.com/ic10>

Industry Mall (encomendar online)

<https://mall.industry.siemens.com/mall/pt/pt/Catalog/product?mlfb=3RT2518-1BM40>

CAX Online Generator

<http://support.automation.siemens.com/WW/CAXorder/default.aspx?lang=en&mlfb=3RT2518-1BM40>

Service&Support (manuais, manuais de instruções, certificados, curva característica, FAQs,...)

<https://support.industry.siemens.com/cs/ww/en/ps/3RT2518-1BM40>

Base de dados das imagens (fotografias do produto,desenhos de medida em 2D, modelos em 3D, esquemas eléctricos, macros EPLAN...)

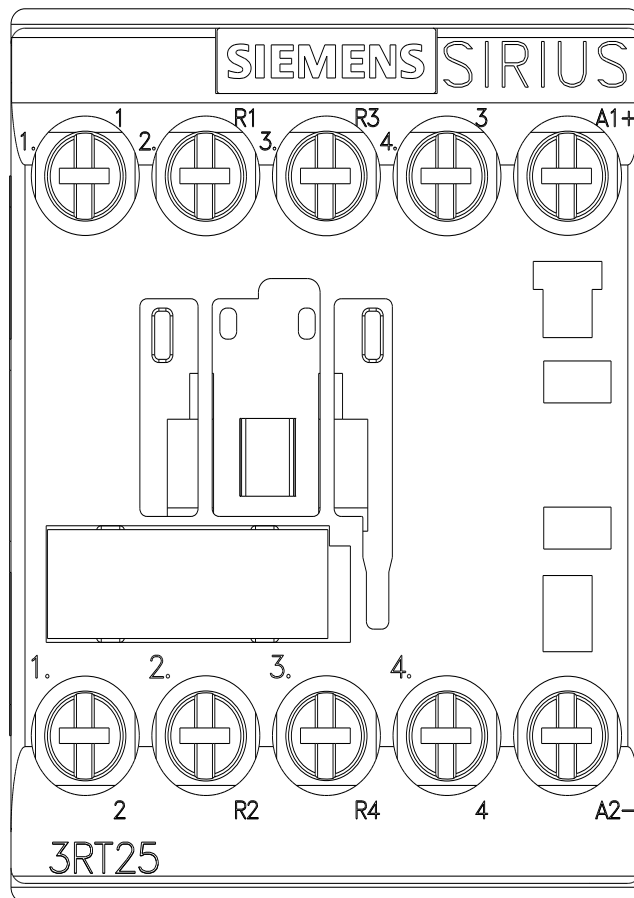
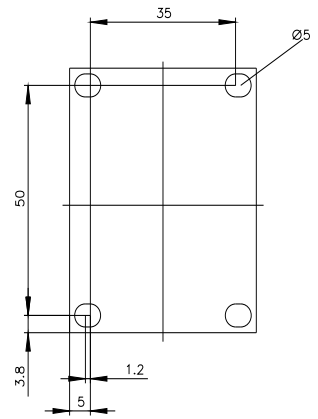
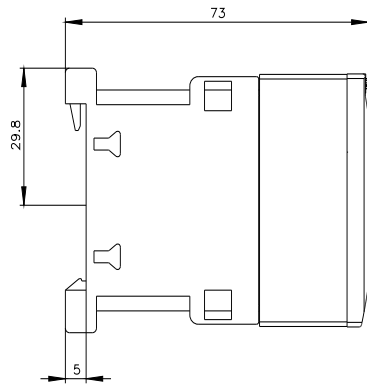
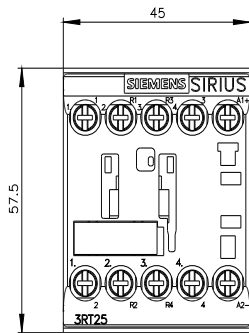
http://www.automation.siemens.com/bilddb/cax_de.aspx?mlfb=3RT2518-1BM40&lang=en

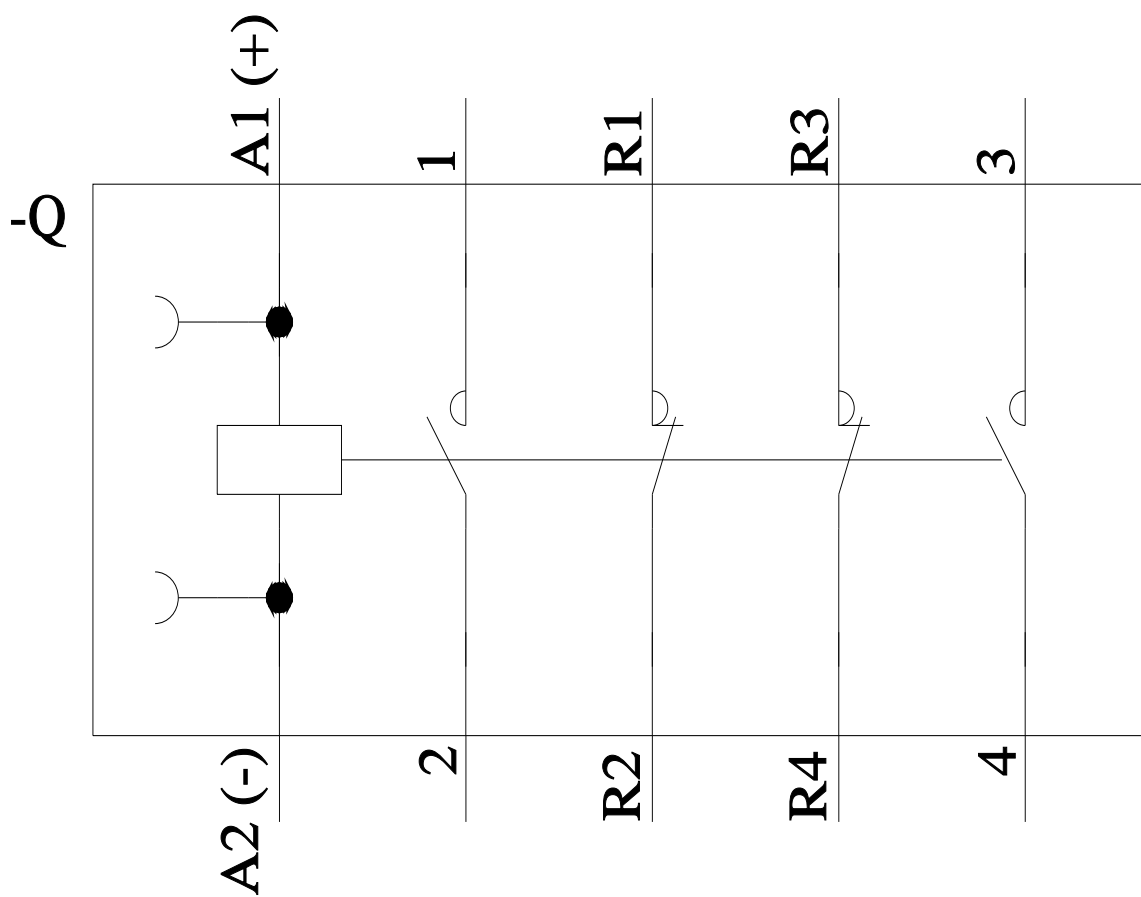
Curva característica: Comportamento de ativação, I²t, Corrente de passagem

<https://support.industry.siemens.com/cs/ww/en/ps/3RT2518-1BM40/char>

Outras curvas características (p. ex. vida útil eléctrica, frequência de manobra)

<http://www.automation.siemens.com/bilddb/index.aspx?view=Search&mlfb=3RT2518-1BM40&objecttype=14&gridview=view1>





última alteração:

26/08/2021 