



Contator, 2 NA + 2 NF, CA-3, 5,5 kW, 110 V CA, 50 Hz, 120 V, 60 Hz, de 4 polos, 2 NA + 2 NF, tamanho S00, conexão parafusada

nome da marca do produto	SIRIUS
designação do produto	Contator
designação do tipo de produto	3RT25
<b>Dados técnicos gerais</b>	
tamanho do contactor	S00
expansão do produto	No Si
tensão de isolamento	690 V
<ul style="list-style-type: none"> <li>do circuito de corrente principal com grau de sujidade 3 valor estipulado</li> <li>do circuito de corrente auxiliar com grau de sujidade 3 valor estipulado</li> </ul>	690 V
resistência à tensão de choque	6 kV
<ul style="list-style-type: none"> <li>do circuito de corrente principal valor estipulado</li> <li>do circuito de corrente auxiliar valor estipulado</li> </ul>	6 kV
tensão máxima permitida para separação segura entre a bobina e os contactos principais segundo a EN 60947-1	400 V
resistência ao choque com impulso retangular	7,3g / 5 ms, 4,7g / 10 ms
<ul style="list-style-type: none"> <li>com CA</li> </ul>	
resistência ao choque com impulso sinusoidal	11,4g / 5 ms, 7,3g / 10 ms
<ul style="list-style-type: none"> <li>com CA</li> </ul>	
durabilidade mecânica (ciclos de operação)	30 000 000
<ul style="list-style-type: none"> <li>do contactor típico</li> <li>do contactor com bloco de interruptor auxiliar colocado responsável pela eletrónica típico</li> <li>do contactor com bloco de interruptor auxiliar colocado típico</li> </ul>	5 000 000 10 000 000
indicadores de referência segundo a IEC 81346-2:2009	Q
Diretiva RSP (Data)	10/01/2009
<b>Condições ambientais</b>	
altura de instalação em caso de altura pelo NN máximo	2 000 m
temperatura ambiente	-25 ... +60 °C
<ul style="list-style-type: none"> <li>durante o funcionamento</li> <li>durante o armazenamento</li> </ul>	-55 ... +80 °C
humidade relativa do ar mínimo	10 %
humidade relativa do ar a 55 °C segundo a IEC 60068-2-30 máximo	95 %
<b>Circuito de corrente principal</b>	
quantidade de polos para circuito principal	4
número de contactos de fecho para contactos	2

<b>principais</b>	
<b>número de contactos de abertura para contactos principais</b>	2
<b>corrente de serviço</b>	
<ul style="list-style-type: none"> <li>● com AC-1 até 690 V <ul style="list-style-type: none"> <li>— com temperatura ambiente de 40°C valor estipulado</li> <li>— com temperatura ambiente de 60°C valor estipulado</li> </ul> </li> <li>● a AC-2 a AC-3 com 400 V <ul style="list-style-type: none"> <li>— por contacto de fecho valor estipulado</li> <li>— por contacto de abertura valor estipulado</li> </ul> </li> </ul>	22 A 20 A 12 A 9 A
secção transversal mínima no circuito de corrente principal com valor estipulado máximo AC-1	4 mm <sup>2</sup>
<b>corrente de serviço</b>	
<ul style="list-style-type: none"> <li>● <b>com 1 calha de corrente com DC-1</b> <ul style="list-style-type: none"> <li>— com 24 V valor estipulado</li> <li>— com 110 V valor estipulado</li> <li>— com 220 V valor estipulado</li> <li>— com 440 V valor estipulado</li> </ul> </li> <li>● <b>com 2 calhas de corrente em série com DC-1</b> <ul style="list-style-type: none"> <li>— com 24 V valor estipulado</li> <li>— com 110 V valor estipulado</li> <li>— com 220 V valor estipulado</li> <li>— com 440 V valor estipulado</li> </ul> </li> <li>● <b>com 1 calha de corrente com DC-3 com DC-5</b> <ul style="list-style-type: none"> <li>— com 24 V por contacto de abertura valor estipulado</li> <li>— com 24 V por contacto de fecho valor estipulado</li> <li>— com 110 V por contacto de abertura valor estipulado</li> <li>— com 110 V por contacto de fecho valor estipulado</li> <li>— com 220 V por contacto de abertura valor estipulado</li> <li>— com 220 V por contacto de fecho valor estipulado</li> </ul> </li> <li>● <b>com 2 calhas de corrente em série com DC-3 com DC-5</b> <ul style="list-style-type: none"> <li>— com 24 V por contacto de abertura valor estipulado</li> <li>— com 24 V por contacto de fecho valor estipulado</li> <li>— com 110 V por contacto de abertura valor estipulado</li> <li>— com 110 V por contacto de fecho valor estipulado</li> </ul> </li> </ul>	20 A 2,1 A 0,8 A 0,6 A 20 A 12 A 1,6 A 0,8 A 20 A 20 A 0,075 A 0,15 A 0,375 A 0,75 A 20 A 20 A 0,175 A 0,35 A
potência de funcionamento a AC-2 a AC-3	
<ul style="list-style-type: none"> <li>● a 230 V por contacto de abertura valor estipulado</li> <li>● a 230 V por contacto de fecho valor estipulado</li> <li>● com 400 V por contacto de abertura valor estipulado</li> <li>● com 400 V por contacto de fecho valor estipulado</li> </ul>	2,2 kW 3 kW 4 kW 5,5 kW
<b>corrente de curta duração admissível com estado de funcionamento frio até 40 °C</b>	
<ul style="list-style-type: none"> <li>● limitada a 1 s de ligação sem corrente máximo</li> <li>● limitado a 5 s de ligação sem corrente máximo</li> <li>● limitado a 10 s de ligação sem corrente máximo</li> <li>● limitada a 30 s de ligação sem corrente máximo</li> <li>● limitada a 60 s de ligação sem corrente máximo</li> </ul>	125 A; Utilizar secção transversal mínima de acordo com o valor estipulado de AC-1 123 A; Utilizar secção transversal mínima de acordo com o valor estipulado de AC-1 96 A; Utilizar secção transversal mínima de acordo com o valor estipulado de AC-1 74 A; Utilizar secção transversal mínima de acordo com o valor estipulado de AC-1 61 A; Utilizar secção transversal mínima de acordo com o valor

	estipulado de AC-1
<b>potência de perda [W] a AC-3 com 400 V em caso de valor estipulado de corrente de serviço por condutor</b>	1,2 W
<b>frequência de comutação sem carga</b>	
<ul style="list-style-type: none"> <li>• com CA</li> <li>• com DC</li> </ul>	10 000 1/h 10 000 1/h
<b>frequência de comutação</b>	
<ul style="list-style-type: none"> <li>• com AC-1 máximo</li> </ul>	1 000 1/h
<b>Circuito de corrente de comando/ ativação</b>	
<b>tipo de tensão da tensão de alimentação de comando</b>	CA
<b>tensão de alimentação de comando com CA</b>	
<ul style="list-style-type: none"> <li>• a 50 Hz valor estipulado</li> <li>• a 60 Hz valor estipulado</li> </ul>	110 V 120 V
<b>fator da área de trabalho tensão de comando valor estipulado da bobina magnética com CA</b>	
<ul style="list-style-type: none"> <li>• a 50 Hz</li> <li>• a 60 Hz</li> </ul>	0,8 ... 1,1 0,8 ... 1,1
<b>potência aparente de aperto da bobina magnética com CA</b>	43 VA
<ul style="list-style-type: none"> <li>• a 50 Hz</li> <li>• a 60 Hz</li> </ul>	43 VA 43 VA
<b>fator de potência indutivo com potência de arranque da bobina</b>	0,8
<ul style="list-style-type: none"> <li>• a 50 Hz</li> <li>• a 60 Hz</li> </ul>	0,77 0,77
<b>potência aparente de manutenção da bobina magnética com CA</b>	6,5 VA
<ul style="list-style-type: none"> <li>• a 50 Hz</li> <li>• a 60 Hz</li> </ul>	6,5 VA 6,5 VA
<b>fator de potência indutivo com potência de manutenção da bobina</b>	0,25
<ul style="list-style-type: none"> <li>• a 50 Hz</li> <li>• a 60 Hz</li> </ul>	0,25 0,25
<b>atraso de fecho</b>	
<ul style="list-style-type: none"> <li>• com CA</li> </ul>	9 ... 35 ms
<b>atraso de abertura</b>	
<ul style="list-style-type: none"> <li>• com CA</li> </ul>	7 ... 13 ms
<b>duração do arco elétrico</b>	10 ... 15 ms
<b>corrente residual da eletrônica em caso de acionamento com sinal &lt;0&gt;</b>	
<ul style="list-style-type: none"> <li>• com CA a 230 V máximo permitido</li> </ul>	0,004 A
<b>Circuito de corrente secundário</b>	
número de contactos de abertura para contactos auxiliares ligação instantânea	0
número de contactos de fecho para contactos auxiliares ligação instantânea	0
corrente de serviço a AC-12 máximo	10 A
<b>corrente de serviço a AC-15</b>	
<ul style="list-style-type: none"> <li>• a 230 V valor estipulado</li> <li>• com 400 V valor estipulado</li> </ul>	10 A 3 A
<b>corrente de serviço com DC-12</b>	
<ul style="list-style-type: none"> <li>• com 48 V valor estipulado</li> <li>• a 60 V valor estipulado</li> <li>• com 110 V valor estipulado</li> <li>• a 125 V valor estipulado</li> <li>• com 220 V valor estipulado</li> <li>• com 600 V valor estipulado</li> </ul>	6 A 6 A 3 A 2 A 1 A 0,15 A
<b>corrente de serviço com DC-13</b>	
<ul style="list-style-type: none"> <li>• com 24 V valor estipulado</li> <li>• com 48 V valor estipulado</li> <li>• a 60 V valor estipulado</li> <li>• com 110 V valor estipulado</li> </ul>	10 A 2 A 2 A 1 A



- para contactos auxiliares
  - unifilar
  - unifilar ou fios múltiplos
  - de fio fino com tratamento de terminal de fio
- nos cabos AWG para contactos auxiliares

2x (0,5 ... 1,5 mm<sup>2</sup>), 2x (0,75 ... 2,5 mm<sup>2</sup>), 2x 4 mm<sup>2</sup>  
 2x (0,5 ... 1,5 mm<sup>2</sup>), 2x (0,75 ... 2,5 mm<sup>2</sup>), 2x 4 mm<sup>2</sup>  
 2x (0,5 ... 1,5 mm<sup>2</sup>), 2x (0,75 ... 2,5 mm<sup>2</sup>)  
 2x (20 ... 16), 2x (18 ... 14), 2x 12

número AWG como secção de condutor conectável  
 codificada para contactos principais

20 ... 12

### Segurança

#### função do produto

- contacto espelho segundo a IEC 60947-4-1
- controlo forçado segundo a IEC 60947-5-1

Si; com 3RH29  
 No

#### classe de proteção IP na parte frontal segundo a IEC 60529

IP20

#### proteção contra contacto na parte frontal segundo a IEC 60529

proteção para dedos com contacto vertical a partir da frente

### Certificados/Homologações

General Product Approval

EMC



[Confirmation](#)



Functional Safety/Safety of Machinery

Declaration of Conformity

Test Certificates

Marine / Shipping

[Type Examination Certificate](#)



[UK Declaration of Conformity](#)

[Special Test Certificate](#)

[Type Test Certificates/Test Report](#)



### Marine / Shipping



### other

[Confirmation](#)



### Outras informações

Information- and Downloadcenter (catálogo, brochuras,...)

<https://www.siemens.com/ic10>

Industry Mall (encomendar online)

<https://mall.industry.siemens.com/mall/pt/pt/Catalog/product?mlfb=3RT2517-1AK60>

CAX Online Generator

<http://support.automation.siemens.com/WW/CAXorder/default.aspx?lang=en&mlfb=3RT2517-1AK60>

Service&Support (manuais, manuais de instruções, certificados, curva característica, FAQs,...)

<https://support.industry.siemens.com/cs/ww/en/ps/3RT2517-1AK60>

Base de dados das imagens (fotografias do produto, desenhos de medida em 2D, modelos em 3D, esquemas eléctricos, macros EPLAN...)

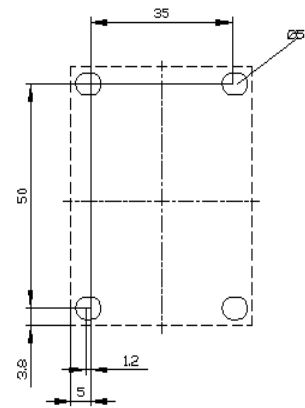
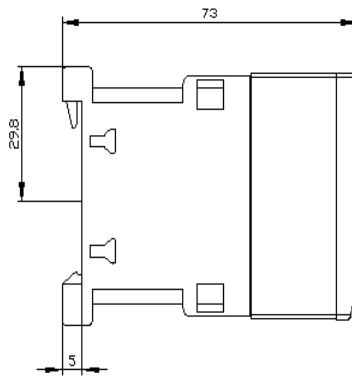
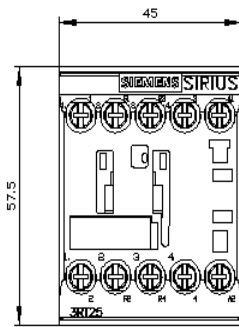
[http://www.automation.siemens.com/bilddb/cax\\_de.aspx?mlfb=3RT2517-1AK60&lang=en](http://www.automation.siemens.com/bilddb/cax_de.aspx?mlfb=3RT2517-1AK60&lang=en)

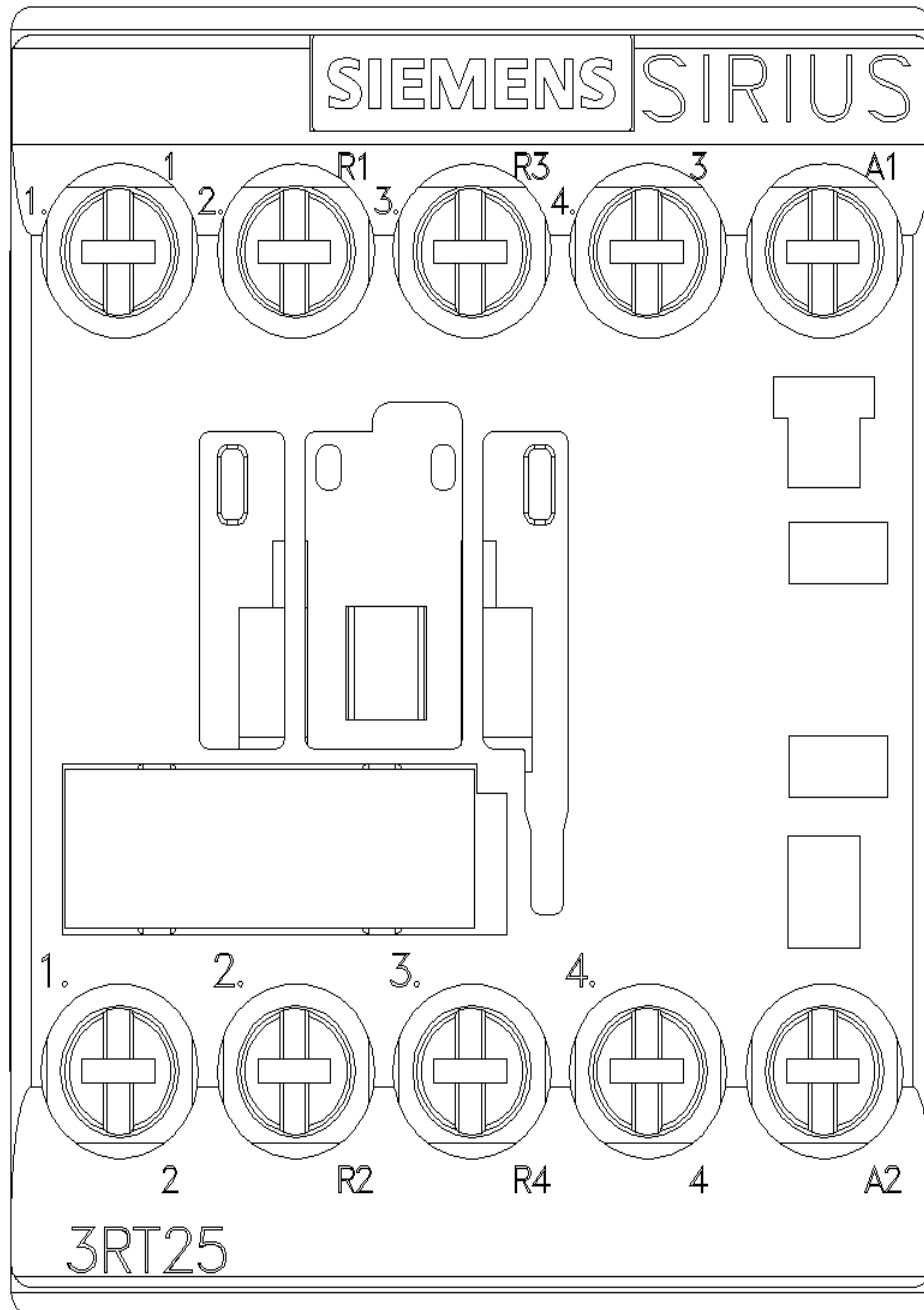
Curva característica: Comportamento de ativação, I<sup>t</sup>, Corrente de passagem

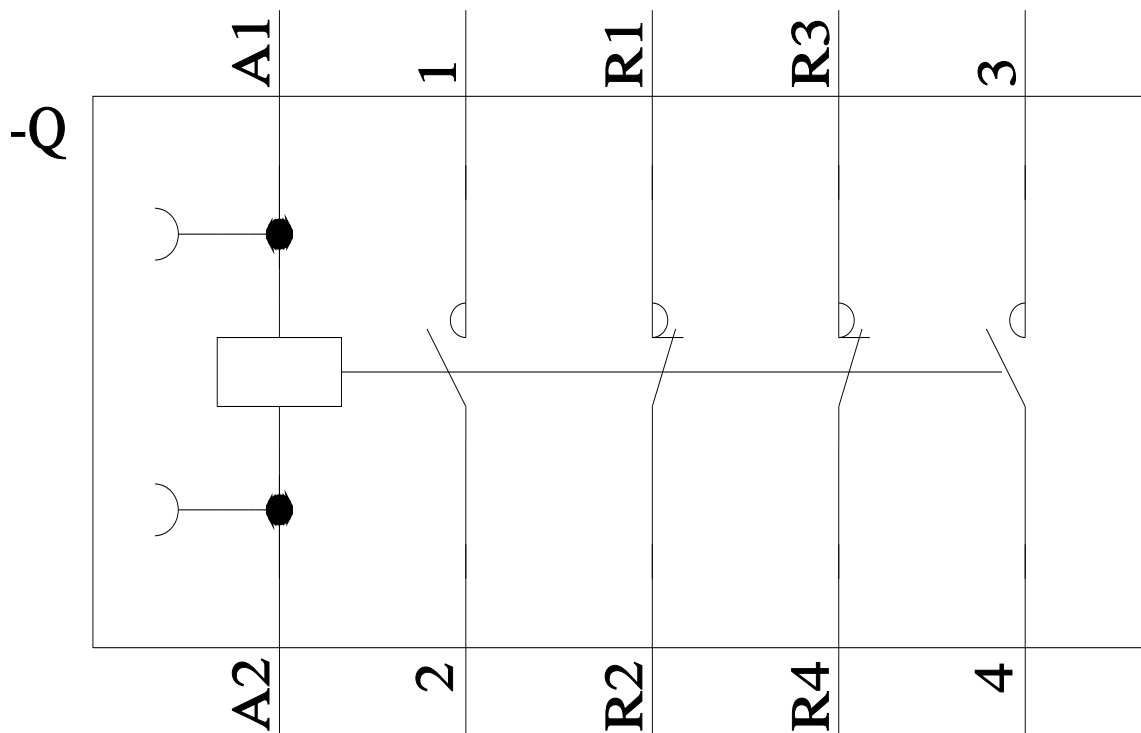
<https://support.industry.siemens.com/cs/ww/en/ps/3RT2517-1AK60/char>

Outras curvas características (p. ex. vida útil elétrica, frequência de manobra)

<http://www.automation.siemens.com/bilddb/index.aspx?view=Search&mlfb=3RT2517-1AK60&objecttype=14&gridview=view1>







última alteração:

26/08/2021 