



Contator, CA-1, 22 A/400 V/40 °C, S00, de 4 polos, 230V CA, 50/60Hz, conexão parafusada

nome da marca do produto	SIRIUS
designação do produto	Contator
designação do tipo de produto	3RT23
Dados técnicos gerais	
tamanho do contactor	S00
expansão do produto	No Si
potência de perda [W] com valor estipulado de corrente	6,4 W 1,6 W
tensão de isolamento do circuito de corrente principal com grau de sujidade 3 valor estipulado	690 V
resistência à tensão de choque	6 kV 6 kV
resistência ao choque com impulso retangular	7,3g / 5 ms, 4,7g / 10 ms
resistência ao choque com impulso sinusoidal	11,4g / 5 ms, 7,3g / 10 ms
durabilidade mecânica (ciclos de operação)	30 000 000 10 000 000
indicadores de referência segundo a IEC 81346-2:2009	Q
Diretiva RSP (Data)	10/01/2009
Condições ambientais	
altura de instalação em caso de altura pelo NN máximo	2 000 m
temperatura ambiente	-25 ... +60 °C -55 ... +80 °C
humidade relativa do ar mínimo	10 %
humidade relativa do ar a 55 °C segundo a IEC 60068-2-30 máximo	95 %
Circuito de corrente principal	
quantidade de polos para circuito principal	4
número de contactos de fecho para contactos principais	4
corrente de serviço	

<ul style="list-style-type: none"> • com AC-1 com 400 V com temperatura ambiente de 40°C valor estipulado 	22 A
<ul style="list-style-type: none"> • com AC-1 <ul style="list-style-type: none"> — até 690 V com temperatura ambiente de 40°C valor estipulado — até 690 V com temperatura ambiente de 60°C valor estipulado 	22 A 20 A
<ul style="list-style-type: none"> • a AC-3 <ul style="list-style-type: none"> — com 400 V valor estipulado 	12 A
<ul style="list-style-type: none"> • com AC-4 com 400 V valor estipulado 	8,5 A
secção transversal mínima no circuito de corrente principal com valor estipulado máximo AC-1	4 mm ²
potência de funcionamento	
<ul style="list-style-type: none"> • a AC-3 com 400 V valor estipulado 	5,5 kW
<ul style="list-style-type: none"> • com AC-4 com 400 V valor estipulado 	4 kW
corrente de curta duração admissível com estado de funcionamento frio até 40 °C	
<ul style="list-style-type: none"> • limitada a 1 s de ligação sem corrente máximo 	Utilizar secção transversal mínima de acordo com o valor estipulado de AC-1
<ul style="list-style-type: none"> • limitado a 5 s de ligação sem corrente máximo 	Utilizar secção transversal mínima de acordo com o valor estipulado de AC-1
<ul style="list-style-type: none"> • limitado a 10 s de ligação sem corrente máximo 	Utilizar secção transversal mínima de acordo com o valor estipulado de AC-1
<ul style="list-style-type: none"> • limitada a 30 s de ligação sem corrente máximo 	Utilizar secção transversal mínima de acordo com o valor estipulado de AC-1
<ul style="list-style-type: none"> • limitada a 60 s de ligação sem corrente máximo 	Utilizar secção transversal mínima de acordo com o valor estipulado de AC-1
frequência de comutação sem carga	
<ul style="list-style-type: none"> • com CA 	10 000 1/h
frequência de comutação com AC-1 máximo	1 000 1/h
Circuito de corrente de comando/ ativação	
tipo de tensão	CA
tipo de tensão da tensão de alimentação de comando	CA
tensão de alimentação de comando com CA	
<ul style="list-style-type: none"> • a 50 Hz valor estipulado 	230 V
<ul style="list-style-type: none"> • a 60 Hz valor estipulado 	230 V
fator da área de trabalho tensão de comando valor estipulado da bobina magnética com CA	
<ul style="list-style-type: none"> • a 50 Hz 	0,8 ... 1,1
<ul style="list-style-type: none"> • a 60 Hz 	0,85 ... 1,1
potência aparente de aperto da bobina magnética com CA	
<ul style="list-style-type: none"> • a 50 Hz 	37 VA
<ul style="list-style-type: none"> • a 60 Hz 	33 VA
fator de potência indutivo com potência de arranque da bobina	
<ul style="list-style-type: none"> • a 50 Hz 	0,8
<ul style="list-style-type: none"> • a 60 Hz 	0,75
potência aparente de manutenção da bobina magnética com CA	
<ul style="list-style-type: none"> • a 50 Hz 	5,7 VA
<ul style="list-style-type: none"> • a 60 Hz 	4,4 VA
fator de potência indutivo com potência de manutenção da bobina	
<ul style="list-style-type: none"> • a 50 Hz 	0,25
<ul style="list-style-type: none"> • a 60 Hz 	0,25
atraso de fecho	
<ul style="list-style-type: none"> • com CA 	9 ... 35 ms
atraso de abertura	
<ul style="list-style-type: none"> • com CA 	7 ... 13 ms
duração do arco elétrico	10 ... 15 ms
versão do acionamento do acionamento de comutação	Padrão A1 - A2

Circuto de corrente secundário

número de contactos de abertura para contactos auxiliares	
<ul style="list-style-type: none"> • montável 	2
número de contactos de fecho para contactos auxiliares	
<ul style="list-style-type: none"> • montável 	2
Protecção contra curto-circuito	
função do produto protecção-curto-circuito	No
versão do cartucho de fusíveis	
<ul style="list-style-type: none"> • para protecção contra curto-circuito do circuito principal <ul style="list-style-type: none"> — no tipo de atribuição 1 necessário — no tipo de atribuição 2 necessário • para protecção contra curto-circuito do interruptor auxiliar necessário 	gG: 35 A (690 V, 100 kA) gG: 20 A (690 V, 100 kA) gG: 10 A (690 V, 1 kA)
Montagem/ Fixação/ Dimensões	
posição de montagem	num nível vertical de montagem com uma rotação de +/-180°, num nível vertical de montagem inclinável para a frente e para trás em +/- 22,5°
tipo de fixação	fixação de parafusos e trinquete em carris 35 mm de acordo com a DIN EN 60715
<ul style="list-style-type: none"> • montagem em série 	Si
altura	58 mm
largura	45 mm
profundidade	73 mm
distância a cumprir	
<ul style="list-style-type: none"> • à montagem sequencial <ul style="list-style-type: none"> — para a frente — a subir — a descer — para os lados • a peças com ligação à terra <ul style="list-style-type: none"> — para a frente — a subir — para os lados — a descer • a peças sob tensão <ul style="list-style-type: none"> — para a frente — a subir — a descer — para os lados 	10 mm 10 mm 10 mm 0 mm 10 mm 10 mm 6 mm 10 mm 10 mm 10 mm 10 mm 6 mm
Conexões/ terminais	
versão da ligação elétrica	
<ul style="list-style-type: none"> • para circuito principal • para circuito de corrente auxiliar e de controlo • no contactor para contactos auxiliares • da bobina magnética 	ligação aparafusada ligação aparafusada Ligação roscada Ligação roscada
tipo de secções transversais dos condutores conectáveis	
<ul style="list-style-type: none"> • para contactos principais <ul style="list-style-type: none"> — unifilar — unifilar ou fios múltiplos — de fio fino com tratamento de terminal de fio • nos cabos AWG para contactos principais 	2x (0,5 ... 1,5 mm ²), 2x (0,75 ... 2,5 mm ²), 2x 4 mm ² 2x (0,5 ... 1,5 mm ²), 2x (0,75 ... 2,5 mm ²), 2x 4 mm ² 2x (0,5 ... 1,5 mm ²), 2x (0,75 ... 2,5 mm ²) 2x (20 ... 16), 2x (18 ... 14), 2x 12
secção de condutor conectável para contactos principais	
<ul style="list-style-type: none"> • unifilar • unifilar ou fios múltiplos • polifilar • de fio fino com tratamento de terminal de fio 	0,5 ... 4 mm ² 0,5 ... 4 mm ² 0,5 ... 4 mm ² 0,5 ... 2,5 mm ²
secção de condutor conectável para contactos auxiliares	
<ul style="list-style-type: none"> • unifilar ou fios múltiplos 	0,5 ... 4 mm ²

<ul style="list-style-type: none"> de fio fino com tratamento de terminal de fio 	0,5 ... 2,5 mm ²
tipo de secções transversais dos condutores conectáveis <ul style="list-style-type: none"> para contactos auxiliares <ul style="list-style-type: none"> — unifilar — unifilar ou fios múltiplos — de fio fino com tratamento de terminal de fio nos cabos AWG para contactos auxiliares 	2x (0,5 ... 1,5 mm ²), 2x (0,75 ... 2,5 mm ²) 2x (0,5 ... 1,5 mm ²), 2x (0,75 ... 2,5 mm ²), 2x 4 mm ² 2x (0,5 ... 1,5 mm ²), 2x (0,75 ... 2,5 mm ²) 2x (20 ... 16), 2x (18 ... 14), 2x 12
número AWG como secção de condutor conectável codificada <ul style="list-style-type: none"> para contactos principais para contactos auxiliares 	20 ... 12 20 ... 12

Segurança

função do produto <ul style="list-style-type: none"> contacto espelho segundo a IEC 60947-4-1 	Si; com 3RH29
classe de proteção IP na parte frontal segundo a IEC 60529	IP20
proteção contra contacto na parte frontal segundo a IEC 60529	proteção para dedos com contacto vertical a partir da frente

Comunicação/ Protocolo

função do produto comunicação via bus	No
--	----

Certificados/Homologações

General Product Approval	EMC
---------------------------------	-----



[Confirmation](#)



Functional Safety/Safety of Machinery	Declaration of Conformity	Test Certificates	Marine / Shipping
--	----------------------------------	--------------------------	--------------------------

[Type Examination Certificate](#)

[UK Declaration of Conformity](#)



EG-Konf.

[Type Test Certificates/Test Report](#)

[Special Test Certificate](#)



ABS

Marine / Shipping



LRS



PRS



RINA



RMRS

other

[Environmental Confirmations](#)

[Confirmation](#)



VDE

Outras informações

Information- and Downloadcenter (catálogo, brochuras,...)

<https://www.siemens.com/ic10>

Industry Mall (encomendar online)

<https://mall.industry.siemens.com/mall/pt/pt/Catalog/product?mlfb=3RT2317-1AP00>

CAX Online Generator

<http://support.automation.siemens.com/WW/CAXorder/default.aspx?lang=en&mlfb=3RT2317-1AP00>

Service&Support (manuais, manuais de instruções, certificados, curva característica, FAQs,...)

<https://support.industry.siemens.com/cs/ww/en/ps/3RT2317-1AP00>

Base de dados das imagens (fotografias do produto, desenhos de medida em 2D, modelos em 3D, esquemas eléctricos, macros EPLAN...)

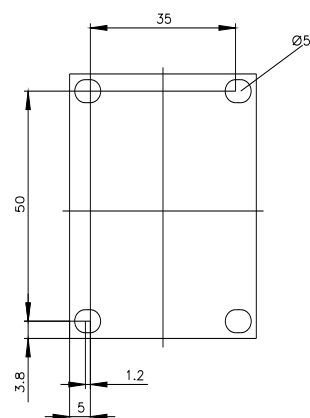
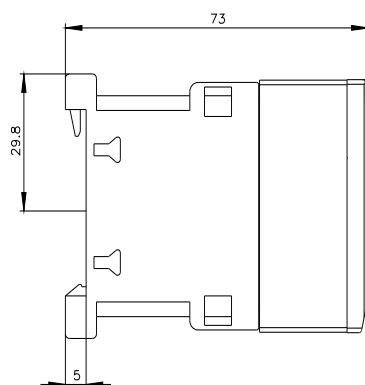
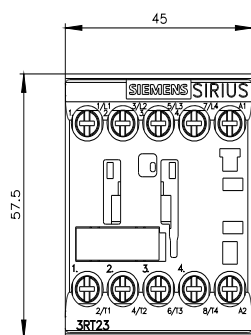
http://www.automation.siemens.com/bilddb/cax_de.aspx?mlfb=3RT2317-1AP00&lang=en

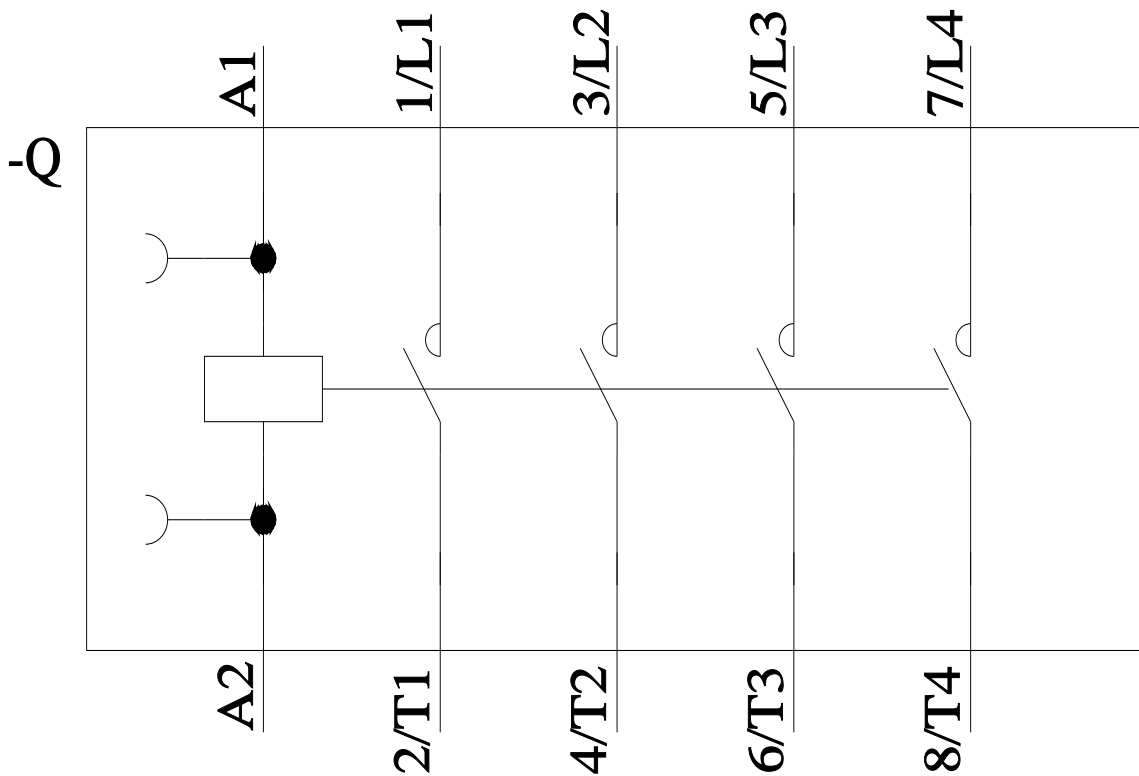
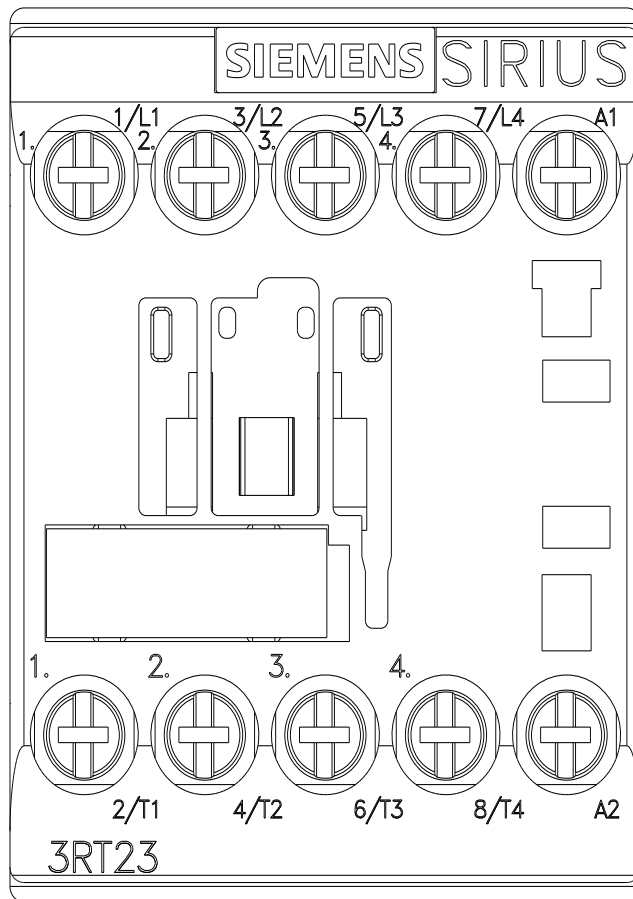
Curva característica: Comportamento de ativação, I²t, Corrente de passagem

<https://support.industry.siemens.com/cs/ww/en/ps/3RT2317-1AP00/char>

Outras curvas características (p. ex. vida útil elétrica, frequência de manobra)

<http://www.automation.siemens.com/bilddb/index.aspx?view=Search&mlfb=3RT2317-1AP00&objecttype=14&gridview=view1>





última alteração:

18/03/2022 