



Contator, CA-1, 18 A/400 V/40 °C, S00, de 4 polos, 48V CC, conexão parafusada

nome da marca do produto	SIRIUS
designação do produto	Contator
designação do tipo de produto	3RT23
<b>Dados técnicos gerais</b>	
tamanho do contactor	S00
expansão do produto	No Si
potência de perda [W] com valor estipulado de corrente	4,4 W 1,1 W 4 W
tensão de isolamento do circuito de corrente principal com grau de sujidade 3 valor estipulado	690 V
resistência à tensão de choque	6 kV 6 kV
resistência ao choque com impulso retangular	6,7g / 5 ms, 4,2g / 10 ms
resistência ao choque com impulso sinusoidal	10,5g / 5 ms, 6,6g / 10 ms
durabilidade mecânica (ciclos de operação)	30 000 000 10 000 000
indicadores de referência segundo a IEC 81346-2:2009	Q
Diretiva RSP (Data)	10/01/2009
<b>Condições ambientais</b>	
altura de instalação em caso de altura pelo NN máximo	2 000 m
temperatura ambiente	-25 ... +60 °C -55 ... +80 °C
humidade relativa do ar mínimo	10 %
humidade relativa do ar a 55 °C segundo a IEC 60068-2-30 máximo	95 %
<b>Circuito de corrente principal</b>	
quantidade de polos para circuito principal	4
número de contactos de fecho para contactos principais	4

<b>corrente de serviço</b>	
<ul style="list-style-type: none"> <li>com AC-1 com 400 V com temperatura ambiente de 40°C valor estipulado</li> </ul>	18 A
<ul style="list-style-type: none"> <li>com AC-1 <ul style="list-style-type: none"> <li>até 690 V com temperatura ambiente de 40°C valor estipulado</li> <li>até 690 V com temperatura ambiente de 60°C valor estipulado</li> </ul> </li> </ul>	18 A 16 A
<ul style="list-style-type: none"> <li>a AC-3 <ul style="list-style-type: none"> <li>com 400 V valor estipulado</li> </ul> </li> </ul>	9 A
<ul style="list-style-type: none"> <li>com AC-4 com 400 V valor estipulado</li> </ul>	8,5 A
secção transversal mínima no circuito de corrente principal com valor estipulado máximo AC-1	2,5 mm <sup>2</sup>
<b>potência de funcionamento</b>	
<ul style="list-style-type: none"> <li>a AC-3 com 400 V valor estipulado</li> <li>com AC-4 com 400 V valor estipulado</li> </ul>	4 kW 4 kW
<b>corrente de curta duração admissível com estado de funcionamento frio até 40 °C</b>	
<ul style="list-style-type: none"> <li>limitada a 1 s de ligação sem corrente máximo</li> <li>limitado a 5 s de ligação sem corrente máximo</li> <li>limitado a 10 s de ligação sem corrente máximo</li> <li>limitada a 30 s de ligação sem corrente máximo</li> <li>limitada a 60 s de ligação sem corrente máximo</li> </ul>	Utilizar secção transversal mínima de acordo com o valor estipulado de AC-1 Utilizar secção transversal mínima de acordo com o valor estipulado de AC-1 Utilizar secção transversal mínima de acordo com o valor estipulado de AC-1 Utilizar secção transversal mínima de acordo com o valor estipulado de AC-1 Utilizar secção transversal mínima de acordo com o valor estipulado de AC-1
<b>frequência de comutação sem carga</b>	
<ul style="list-style-type: none"> <li>com DC</li> </ul>	10 000 1/h
frequência de comutação com AC-1 máximo	1 000 1/h
<b>Circuito de corrente de comando/ ativação</b>	
<b>tipo de tensão</b>	CC
<b>tipo de tensão da tensão de alimentação de comando</b>	CC
<b>tensão de alimentação de comando com DC</b>	
<ul style="list-style-type: none"> <li>valor estipulado</li> </ul>	48 V
<b>fator da área de trabalho tensão de comando valor estipulado da bobina magnética com DC</b>	
<ul style="list-style-type: none"> <li>valor inicial</li> <li>valor final</li> </ul>	0,8 1,1
<b>potência de arranque da bobina magnética com DC</b>	4 W
<b>potência de manutenção da bobina magnética com DC</b>	4 W
<b>atraso de fecho</b>	
<ul style="list-style-type: none"> <li>com DC</li> </ul>	30 ... 100 ms
<b>atraso de abertura</b>	
<ul style="list-style-type: none"> <li>com DC</li> </ul>	7 ... 13 ms
<b>duração do arco elétrico</b>	10 ... 15 ms
<b>versão do acionamento do acionamento de comutação</b>	Padrão A1 - A2
<b>Circuito de corrente secundário</b>	
<b>número de contactos de abertura para contactos auxiliares</b>	
<ul style="list-style-type: none"> <li>montável</li> </ul>	2
<b>número de contactos de fecho para contactos auxiliares</b>	
<ul style="list-style-type: none"> <li>montável</li> </ul>	2
<b>Protecção contra curto-circuito</b>	
<b>função do produto protecção-curto-circuito</b>	No
<b>versão do cartucho de fusíveis</b>	
<ul style="list-style-type: none"> <li>para protecção contra curto-circuito do circuito principal <ul style="list-style-type: none"> <li>no tipo de atribuição 1 necessário</li> </ul> </li> </ul>	gG: 35 A (690 V, 100 kA)

- no tipo de atribuição 2 necessário
- para proteção contra curto-circuito do interruptor auxiliar necessário

gG: 20 A (690 V, 100 kA)

gG: 10 A (690 V, 1 kA)

### Montagem/ Fixação/ Dimensões

<b>posição de montagem</b>	num nível vertical de montagem com uma rotação de +/-180°, num nível vertical de montagem inclinável para a frente e para trás em +/- 22,5°
<b>tipo de fixação</b>	fixação de parafusos e trinquete em carris 35 mm de acordo com a DIN EN 60715
<ul style="list-style-type: none"> <li>• montagem em série</li> </ul>	Si
<b>altura</b>	58 mm
<b>largura</b>	45 mm
<b>profundidade</b>	73 mm
<b>distância a cumprir</b>	
<ul style="list-style-type: none"> <li>• à montagem sequencial <ul style="list-style-type: none"> <li>— para a frente</li> <li>— a subir</li> <li>— a descer</li> <li>— para os lados</li> </ul> </li> <li>• a peças com ligação à terra <ul style="list-style-type: none"> <li>— para a frente</li> <li>— a subir</li> <li>— para os lados</li> <li>— a descer</li> </ul> </li> <li>• a peças sob tensão <ul style="list-style-type: none"> <li>— para a frente</li> <li>— a subir</li> <li>— a descer</li> <li>— para os lados</li> </ul> </li> </ul>	10 mm 10 mm 10 mm 0 mm  10 mm 10 mm 6 mm 10 mm  10 mm 10 mm 10 mm 6 mm

### Conexões/ terminais

<b>versão da ligação elétrica</b>	
<ul style="list-style-type: none"> <li>• para circuito principal</li> <li>• para circuito de corrente auxiliar e de controlo</li> <li>• no contactor para contactos auxiliares</li> <li>• da bobina magnética</li> </ul>	ligação aparafusada ligação aparafusada Ligação roscada Ligação roscada
<b>tipo de secções transversais dos condutores conectáveis</b>	
<ul style="list-style-type: none"> <li>• para contactos principais <ul style="list-style-type: none"> <li>— unifilar</li> <li>— unifilar ou fios múltiplos</li> <li>— de fio fino com tratamento de terminal de fio</li> </ul> </li> <li>• nos cabos AWG para contactos principais</li> </ul>	2x (0,5 ... 1,5 mm <sup>2</sup> ), 2x (0,75 ... 2,5 mm <sup>2</sup> ), 2x 4 mm <sup>2</sup> 2x (0,5 ... 1,5 mm <sup>2</sup> ), 2x (0,75 ... 2,5 mm <sup>2</sup> ), 2x 4 mm <sup>2</sup> 2x (0,5 ... 1,5 mm <sup>2</sup> ), 2x (0,75 ... 2,5 mm <sup>2</sup> ) 2x (20 ... 16), 2x (18 ... 14), 2x 12
<b>secção de condutor conectável para contactos principais</b>	
<ul style="list-style-type: none"> <li>• unifilar</li> <li>• unifilar ou fios múltiplos</li> <li>• polifilar</li> <li>• de fio fino com tratamento de terminal de fio</li> </ul>	0,5 ... 4 mm <sup>2</sup> 0,5 ... 4 mm <sup>2</sup> 0,5 ... 4 mm <sup>2</sup> 0,5 ... 2,5 mm <sup>2</sup>
<b>secção de condutor conectável para contactos auxiliares</b>	
<ul style="list-style-type: none"> <li>• unifilar ou fios múltiplos</li> <li>• de fio fino com tratamento de terminal de fio</li> </ul>	0,5 ... 4 mm <sup>2</sup> 0,5 ... 2,5 mm <sup>2</sup>
<b>tipo de secções transversais dos condutores conectáveis</b>	
<ul style="list-style-type: none"> <li>• para contactos auxiliares <ul style="list-style-type: none"> <li>— unifilar</li> <li>— unifilar ou fios múltiplos</li> <li>— de fio fino com tratamento de terminal de fio</li> </ul> </li> <li>• nos cabos AWG para contactos auxiliares</li> </ul>	2x (0,5 ... 1,5 mm <sup>2</sup> ), 2x (0,75 ... 2,5 mm <sup>2</sup> ) 2x (0,5 ... 1,5 mm <sup>2</sup> ), 2x (0,75 ... 2,5 mm <sup>2</sup> ), 2x 4 mm <sup>2</sup> 2x (0,5 ... 1,5 mm <sup>2</sup> ), 2x (0,75 ... 2,5 mm <sup>2</sup> ) 2x (20 ... 16), 2x (18 ... 14), 2x 12
<b>número AWG como secção de condutor conectável codificada</b>	
<ul style="list-style-type: none"> <li>• para contactos principais</li> <li>• para contactos auxiliares</li> </ul>	20 ... 12 20 ... 12

Segurança	
função do produto • contacto espelho segundo a IEC 60947-4-1	Si; com 3RH29
classe de proteção IP na parte frontal segundo a IEC 60529	IP20
proteção contra contacto na parte frontal segundo a IEC 60529	proteção para dedos com contacto vertical a partir da frente
Comunicação/ Protocolo	
função do produto comunicação via bus	No
Certificados/Homologações	
General Product Approval	EMC



[Confirmation](#)



Functional Safety/Safety of Machinery	Declaration of Conformity	Test Certificates	Marine / Shipping
---------------------------------------	---------------------------	-------------------	-------------------

[Type Examination Certificate](#)



EG-Konf.

[UK Declaration of Conformity](#)

[Special Test Certificate](#)

[Type Test Certificates/Test Report](#)



ABS

### Marine / Shipping



other	Dangerous Good
-------	----------------

[Confirmation](#)

[Environmental Confirmations](#)



VDE

[Transport Information](#)

### Outras informações

Information- and Downloadcenter (catálogo, brochuras,...)

<https://www.siemens.com/ic10>

Industry Mall (encomendar online)

<https://mall.industry.siemens.com/mall/pt/pt/Catalog/product?mlfb=3RT2316-1BW40>

CAX Online Generator

<http://support.automation.siemens.com/WW/CAXorder/default.aspx?lang=en&mlfb=3RT2316-1BW40>

Service&Support (manuais, manuais de instruções, certificados, curva característica, FAQs,...)

<https://support.industry.siemens.com/cs/ww/en/ps/3RT2316-1BW40>

Base de dados das imagens (fotografias do produto,desenhos de medida em 2D, modelos em 3D, esquemas eléctricos, macros EPLAN... )

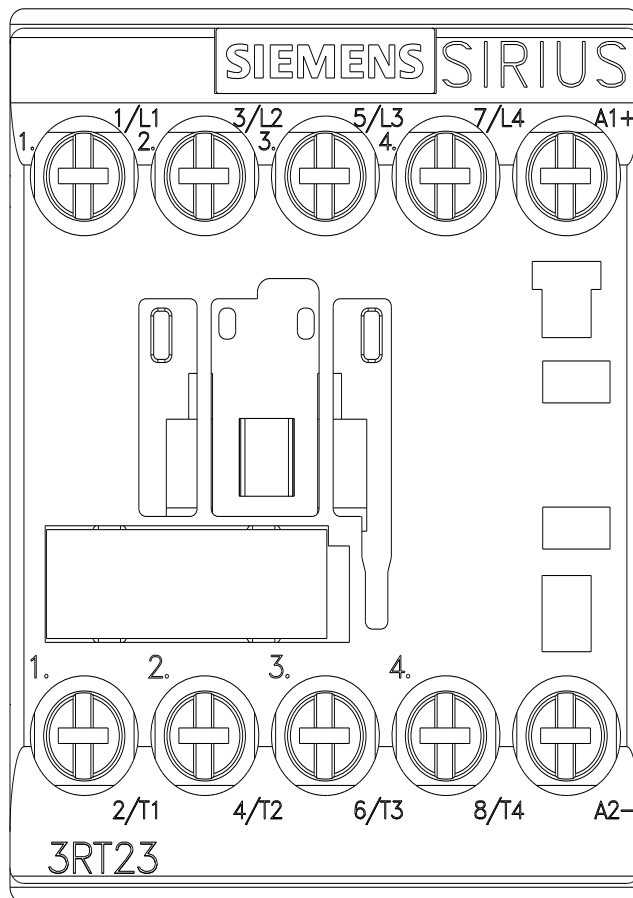
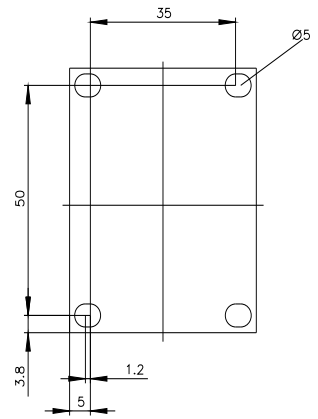
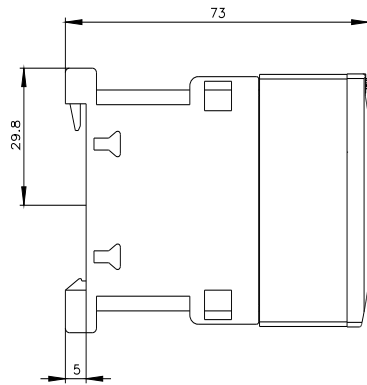
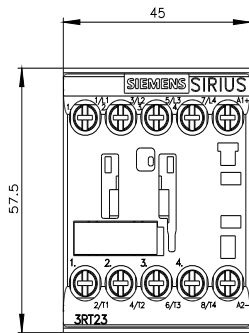
[http://www.automation.siemens.com/bilddb/cax\\_de.aspx?mlfb=3RT2316-1BW40&lang=en](http://www.automation.siemens.com/bilddb/cax_de.aspx?mlfb=3RT2316-1BW40&lang=en)

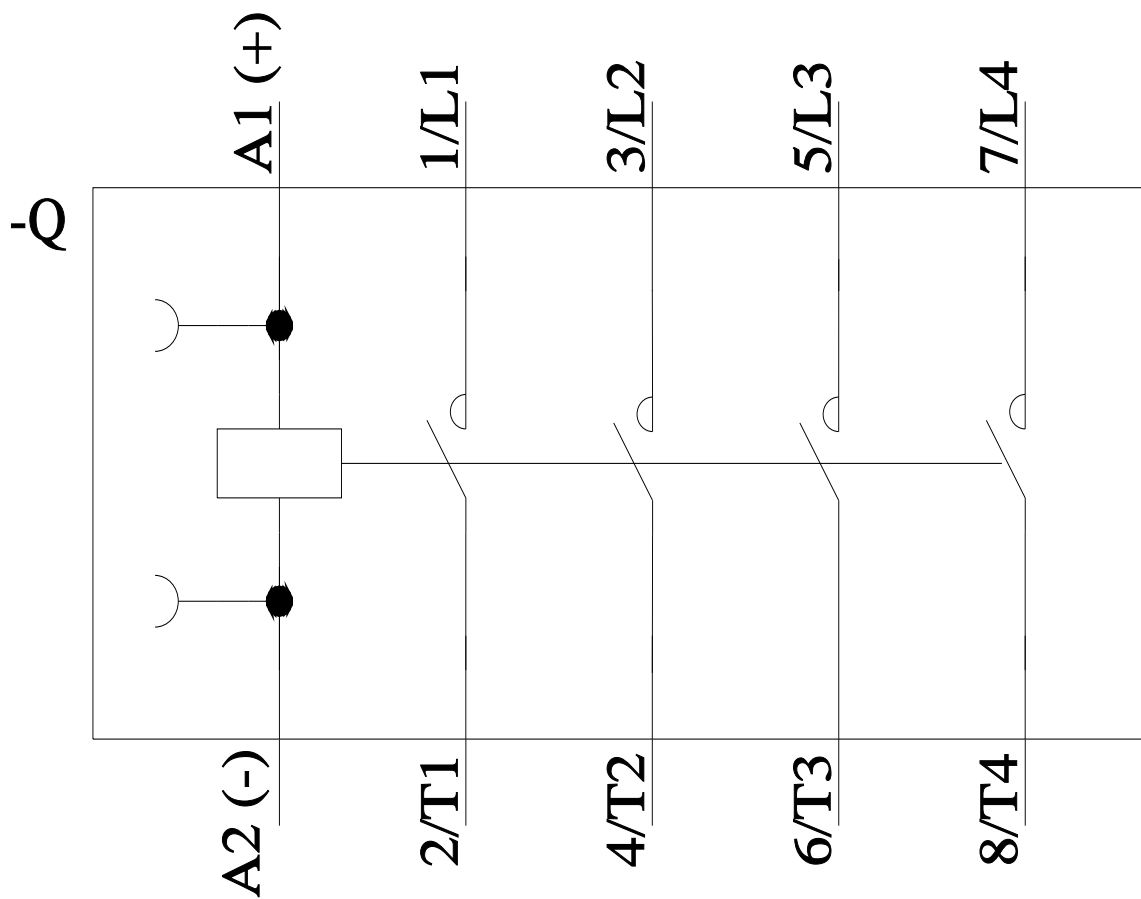
Curva característica: Comportamento de ativação, I<sup>2</sup>t, Corrente de passagem

<https://support.industry.siemens.com/cs/ww/en/ps/3RT2316-1BW40/char>

Outras curvas características (p. ex. vida útil eléctrica, frequência de manobra)

<http://www.automation.siemens.com/bilddb/index.aspx?view=Search&mlfb=3RT2316-1BW40&objecttype=14&gridview=view1>





última alteração:

18/03/2022 