



Contator, CA-1, 18 A/400 V/40 °C, S00, de 4 polos, 110V CC, conexão parafusada

|  |                                  |
|--|----------------------------------|
| nome da marca do produto   | SIRIUS                           |
| designação do produto  | Contator                         |
| designação do tipo de produto  | 3RT23                            |
| <b>Dados técnicos gerais</b>   |                                  |
| tamanho do contactor   | S00                              |
| expansão do produto  | No<br>Si                         |
| potência de perda [W] com valor estipulado de corrente   | 4,4 W<br>1,1 W<br>4 W            |
| tensão de isolamento do circuito de corrente principal com grau de sujidade 3 valor estipulado | 690 V                            |
| resistência à tensão de choque   | 6 kV<br>6 kV                     |
| resistência ao choque com impulso retangular   | 6,7g / 5 ms, 4,2g / 10 ms        |
| resistência ao choque com impulso sinusoidal   | 10,5g / 5 ms, 6,6g / 10 ms       |
| durabilidade mecânica (ciclos de operação)   | 30 000 000<br>10 000 000         |
| indicadores de referência segundo a IEC 81346-2:2009   | Q                                |
| Diretiva RSP (Data)  | 10/01/2009                       |
| <b>Condições ambientais</b>  |                                  |
| altura de instalação em caso de altura pelo NN máximo  | 2 000 m                          |
| temperatura ambiente   | -25 ... +60 °C<br>-55 ... +80 °C |
| humidade relativa do ar mínimo   | 10 %                             |
| humidade relativa do ar a 55 °C segundo a IEC 60068-2-30 máximo                                | 95 %                             |
| <b>Circuito de corrente principal</b>  |                                  |
| quantidade de polos para circuito principal  | 4                                |
| número de contactos de fecho para contactos principais   | 4                                |

|  |   |
|--|---|
| <b>corrente de serviço</b>   |   |
| <ul style="list-style-type: none"> <li>• com AC-1 com 400 V com temperatura ambiente de 40°C valor estipulado</li> </ul>   | 18 A  |
| <ul style="list-style-type: none"> <li>• com AC-1 <ul style="list-style-type: none"> <li>— até 690 V com temperatura ambiente de 40°C valor estipulado</li> <li>— até 690 V com temperatura ambiente de 60°C valor estipulado</li> </ul> </li> </ul> | 18 A<br>16 A  |
| <ul style="list-style-type: none"> <li>• a AC-3 <ul style="list-style-type: none"> <li>— com 400 V valor estipulado</li> </ul> </li> </ul>   | 9 A   |
| <ul style="list-style-type: none"> <li>• com AC-4 com 400 V valor estipulado</li> </ul>  | 8,5 A   |
| secção transversal mínima no circuito de corrente principal com valor estipulado máximo AC-1   | 2,5 mm <sup>2</sup>   |
| <b>potência de funcionamento</b>   |   |
| <ul style="list-style-type: none"> <li>• a AC-3 com 400 V valor estipulado</li> </ul>  | 4 kW  |
| <ul style="list-style-type: none"> <li>• com AC-4 com 400 V valor estipulado</li> </ul>  | 4 kW  |
| <b>corrente de curta duração admissível com estado de funcionamento frio até 40 °C</b>   |   |
| <ul style="list-style-type: none"> <li>• limitada a 1 s de ligação sem corrente máximo</li> </ul>  | Utilizar secção transversal mínima de acordo com o valor estipulado de AC-1 |
| <ul style="list-style-type: none"> <li>• limitado a 5 s de ligação sem corrente máximo</li> </ul>  | Utilizar secção transversal mínima de acordo com o valor estipulado de AC-1 |
| <ul style="list-style-type: none"> <li>• limitado a 10 s de ligação sem corrente máximo</li> </ul>   | Utilizar secção transversal mínima de acordo com o valor estipulado de AC-1 |
| <ul style="list-style-type: none"> <li>• limitada a 30 s de ligação sem corrente máximo</li> </ul>   | Utilizar secção transversal mínima de acordo com o valor estipulado de AC-1 |
| <ul style="list-style-type: none"> <li>• limitada a 60 s de ligação sem corrente máximo</li> </ul>   | Utilizar secção transversal mínima de acordo com o valor estipulado de AC-1 |
| <b>frequência de comutação sem carga</b>   |   |
| <ul style="list-style-type: none"> <li>• com DC</li> </ul>   | 10 000 1/h  |
| frequência de comutação com AC-1 máximo  | 1 000 1/h   |
| <b>Circuito de corrente de comando/ ativação</b>   |   |
| <b>tipo de tensão</b>  | CC  |
| <b>tipo de tensão da tensão de alimentação de comando</b>  | CC  |
| <b>tensão de alimentação de comando com DC</b>   |   |
| <ul style="list-style-type: none"> <li>• valor estipulado</li> </ul>   | 110 V   |
| <b>fator da área de trabalho tensão de comando valor estipulado da bobina magnética com DC</b>   |   |
| <ul style="list-style-type: none"> <li>• valor inicial</li> <li>• valor final</li> </ul>   | 0,8<br>1,1  |
| <b>potência de arranque da bobina magnética com DC</b>   | 4 W   |
| <b>potência de manutenção da bobina magnética com DC</b>   | 4 W   |
| <b>atraso de fecho</b>   |   |
| <ul style="list-style-type: none"> <li>• com DC</li> </ul>   | 30 ... 100 ms   |
| <b>atraso de abertura</b>  |   |
| <ul style="list-style-type: none"> <li>• com DC</li> </ul>   | 7 ... 13 ms   |
| <b>duração do arco elétrico</b>  | 10 ... 15 ms  |
| <b>versão do acionamento do acionamento de comutação</b>   | Padrão A1 - A2  |
| <b>Circuito de corrente secundário</b>   |   |
| <b>número de contactos de abertura para contactos auxiliares</b>   |   |
| <ul style="list-style-type: none"> <li>• montável</li> </ul>   | 2   |
| <b>número de contactos de fecho para contactos auxiliares</b>  |   |
| <ul style="list-style-type: none"> <li>• montável</li> </ul>   | 2   |
| <b>Protecção contra curto-circuito</b>   |   |
| <b>função do produto protecção-curto-circuito</b>  | No  |
| <b>versão do cartucho de fusíveis</b>  |   |
| <ul style="list-style-type: none"> <li>• para protecção contra curto-circuito do circuito principal <ul style="list-style-type: none"> <li>— no tipo de atribuição 1 necessário</li> </ul> </li> </ul>   | gG: 35 A (690 V, 100 kA)  |

- no tipo de atribuição 2 necessário
- para proteção contra curto-circuito do interruptor auxiliar necessário

gG: 20 A (690 V, 100 kA)

gG: 10 A (690 V, 1 kA)

### Montagem/ Fixação/ Dimensões

|   |   |
|---|---|
| <b>posição de montagem</b>  | num nível vertical de montagem com uma rotação de +/-180°, num nível vertical de montagem inclinável para a frente e para trás em +/- 22,5° |
| <b>tipo de fixação</b>  | fixação de parafusos e trinquete em carris 35 mm de acordo com a DIN EN 60715   |
| <ul style="list-style-type: none"> <li>• montagem em série</li> </ul>   | Si  |
| <b>altura</b>   | 58 mm   |
| <b>largura</b>  | 45 mm   |
| <b>profundidade</b>   | 73 mm   |
| <b>distância a cumprir</b>  |   |
| <ul style="list-style-type: none"> <li>• à montagem sequencial <ul style="list-style-type: none"> <li>— para a frente</li> <li>— a subir</li> <li>— a descer</li> <li>— para os lados</li> </ul> </li> <li>• a peças com ligação à terra <ul style="list-style-type: none"> <li>— para a frente</li> <li>— a subir</li> <li>— para os lados</li> <li>— a descer</li> </ul> </li> <li>• a peças sob tensão <ul style="list-style-type: none"> <li>— para a frente</li> <li>— a subir</li> <li>— a descer</li> <li>— para os lados</li> </ul> </li> </ul> | 10 mm<br>10 mm<br>10 mm<br>0 mm<br><br>10 mm<br>10 mm<br>6 mm<br>10 mm<br><br>10 mm<br>10 mm<br>10 mm<br>6 mm                               |

### Conexões/ terminais

|   |  |
|---|--|
| <b>versão da ligação elétrica</b>   |  |
| <ul style="list-style-type: none"> <li>• para circuito principal</li> <li>• para circuito de corrente auxiliar e de controlo</li> <li>• no contactor para contactos auxiliares</li> <li>• da bobina magnética</li> </ul>  | ligação aparafusada<br>ligação aparafusada<br>Ligação roscada<br>Ligação roscada   |
| <b>tipo de secções transversais dos condutores conectáveis</b>  |  |
| <ul style="list-style-type: none"> <li>• para contactos principais <ul style="list-style-type: none"> <li>— unifilar</li> <li>— unifilar ou fios múltiplos</li> <li>— de fio fino com tratamento de terminal de fio</li> </ul> </li> <li>• nos cabos AWG para contactos principais</li> </ul> | 2x (0,5 ... 1,5 mm <sup>2</sup> ), 2x (0,75 ... 2,5 mm <sup>2</sup> ), 2x 4 mm <sup>2</sup><br>2x (0,5 ... 1,5 mm <sup>2</sup> ), 2x (0,75 ... 2,5 mm <sup>2</sup> ), 2x 4 mm <sup>2</sup><br>2x (0,5 ... 1,5 mm <sup>2</sup> ), 2x (0,75 ... 2,5 mm <sup>2</sup> )<br>2x (20 ... 16), 2x (18 ... 14), 2x 12 |
| <b>secção de condutor conectável para contactos principais</b>  |  |
| <ul style="list-style-type: none"> <li>• unifilar</li> <li>• unifilar ou fios múltiplos</li> <li>• polifilar</li> <li>• de fio fino com tratamento de terminal de fio</li> </ul>  | 0,5 ... 4 mm <sup>2</sup><br>0,5 ... 4 mm <sup>2</sup><br>0,5 ... 4 mm <sup>2</sup><br>0,5 ... 2,5 mm <sup>2</sup>   |
| <b>secção de condutor conectável para contactos auxiliares</b>  |  |
| <ul style="list-style-type: none"> <li>• unifilar ou fios múltiplos</li> <li>• de fio fino com tratamento de terminal de fio</li> </ul>   | 0,5 ... 4 mm <sup>2</sup><br>0,5 ... 2,5 mm <sup>2</sup>   |
| <b>tipo de secções transversais dos condutores conectáveis</b>  |  |
| <ul style="list-style-type: none"> <li>• para contactos auxiliares <ul style="list-style-type: none"> <li>— unifilar</li> <li>— unifilar ou fios múltiplos</li> <li>— de fio fino com tratamento de terminal de fio</li> </ul> </li> <li>• nos cabos AWG para contactos auxiliares</li> </ul> | 2x (0,5 ... 1,5 mm <sup>2</sup> ), 2x (0,75 ... 2,5 mm <sup>2</sup> )<br>2x (0,5 ... 1,5 mm <sup>2</sup> ), 2x (0,75 ... 2,5 mm <sup>2</sup> ), 2x 4 mm <sup>2</sup><br>2x (0,5 ... 1,5 mm <sup>2</sup> ), 2x (0,75 ... 2,5 mm <sup>2</sup> )<br>2x (20 ... 16), 2x (18 ... 14), 2x 12                       |
| <b>número AWG como secção de condutor conectável codificada</b>   |  |
| <ul style="list-style-type: none"> <li>• para contactos principais</li> <li>• para contactos auxiliares</li> </ul>  | 20 ... 12<br>20 ... 12   |

| Segurança   |  |
|---|--|
| função do produto<br>• contacto espelho segundo a IEC 60947-4-1 | Si; com 3RH29  |
| classe de proteção IP na parte frontal segundo a IEC 60529      | IP20   |
| proteção contra contacto na parte frontal segundo a IEC 60529   | proteção para dedos com contacto vertical a partir da frente |
| Comunicação/ Protocolo  |  |
| função do produto comunicação via bus                           | No   |
| Certificados/Homologações                                       |  |
| General Product Approval  | EMC  |



[Confirmation](#)



| Functional Safety/Safety of Machinery | Declaration of Conformity | Test Certificates | Marine / Shipping |
|---------------------------------------|---------------------------|-------------------|-------------------|
|---------------------------------------|---------------------------|-------------------|-------------------|

[Type Examination Certificate](#)



EG-Konf.

[UK Declaration of Conformity](#)

[Special Test Certificate](#)

[Type Test Certificates/Test Report](#)



ABS

### Marine / Shipping



LRS



PRS



RINA



RMRS

| other | Dangerous Good |
|-------|----------------|
|-------|----------------|

[Confirmation](#)

[Environmental Conformations](#)



VDE

[Transport Information](#)

### Outras informações

Information- and Downloadcenter (catálogo, brochuras,...)

<https://www.siemens.com/ic10>

Industry Mall (encomendar online)

<https://mall.industry.siemens.com/mall/pt/pt/Catalog/product?mlfb=3RT2316-1BF40>

CAX Online Generator

<http://support.automation.siemens.com/WW/CAXorder/default.aspx?lang=en&mlfb=3RT2316-1BF40>

Service&Support (manuais, manuais de instruções, certificados, curva característica, FAQs,...)

<https://support.industry.siemens.com/cs/ww/en/ps/3RT2316-1BF40>

Base de dados das imagens (fotografias do produto,desenhos de medida em 2D, modelos em 3D, esquemas eléctricos, macros EPLAN... )

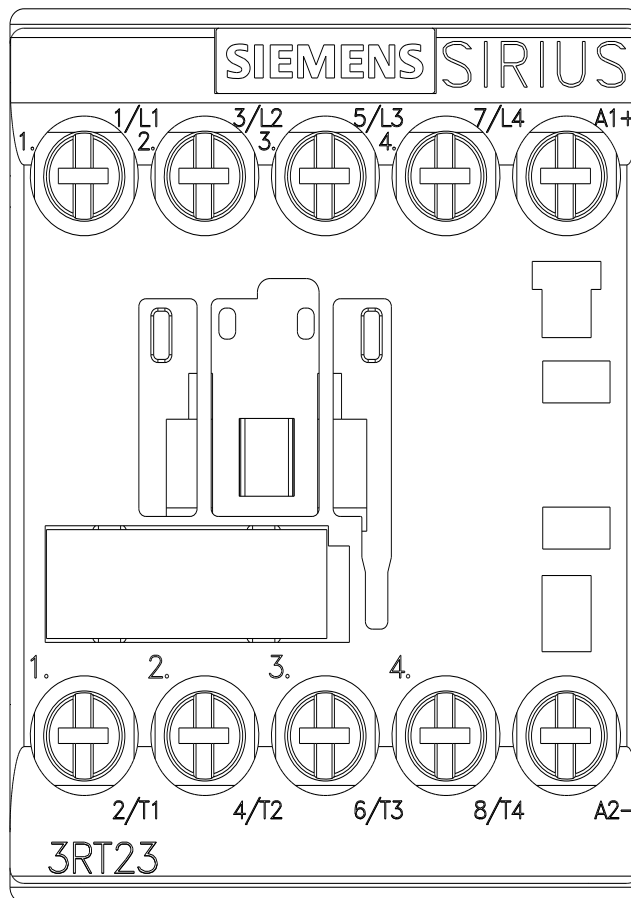
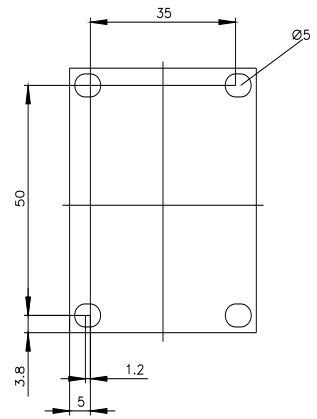
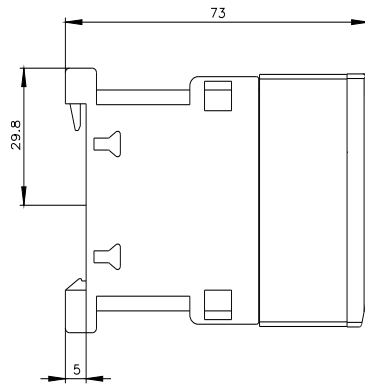
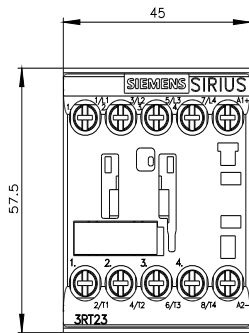
[http://www.automation.siemens.com/bilddb/cax\\_de.aspx?mlfb=3RT2316-1BF40&lang=en](http://www.automation.siemens.com/bilddb/cax_de.aspx?mlfb=3RT2316-1BF40&lang=en)

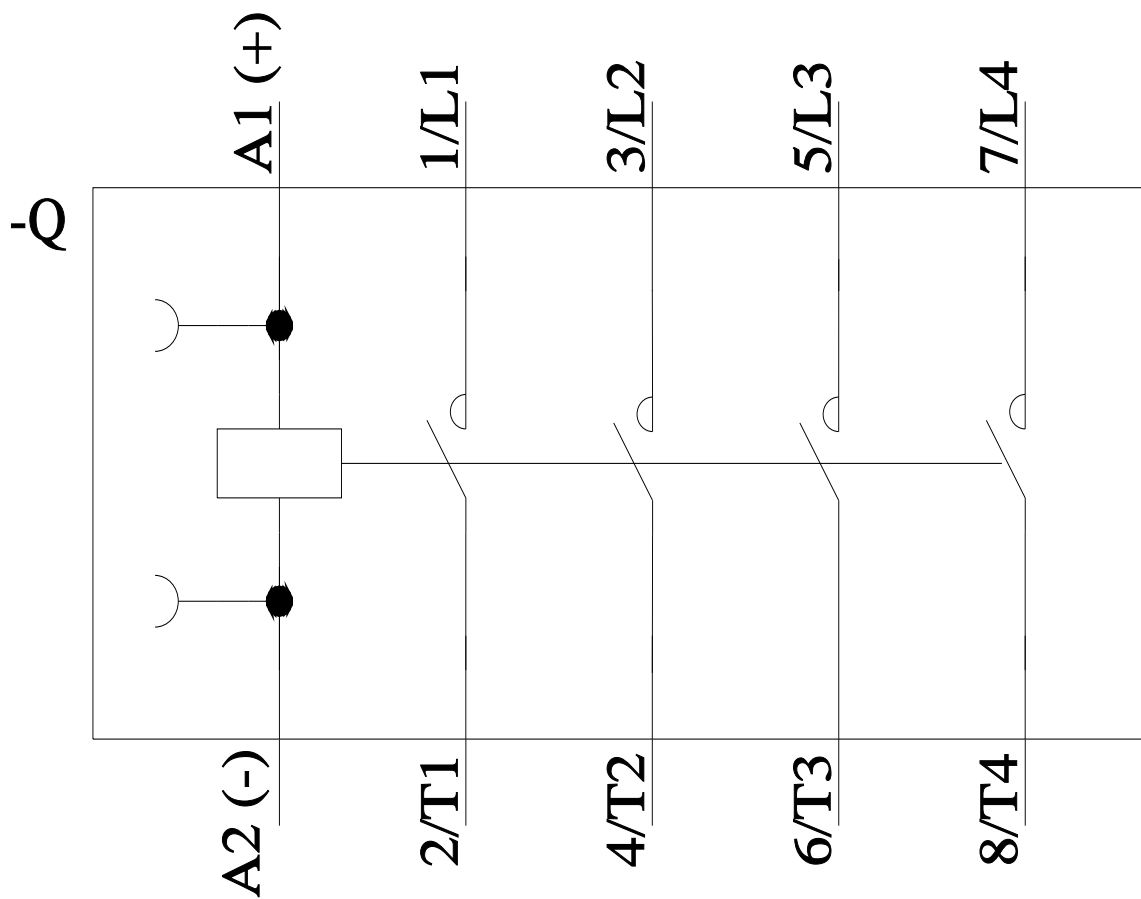
Curva característica: Comportamento de ativação, I<sup>2</sup>t, Corrente de passagem

<https://support.industry.siemens.com/cs/ww/en/ps/3RT2316-1BF40/char>

Outras curvas características (p. ex. vida útil eléctrica, frequência de manobra)

<http://www.automation.siemens.com/bilddb/index.aspx?view=Search&mlfb=3RT2316-1BF40&objecttype=14&gridview=view1>





última alteração:

18/03/2022 