



Contator, CA-1, 18 A/400 V/40 °C, S00, de 4 polos, 110V CA, 50/60Hz, conexão parafusada

nome da marca do produto	SIRIUS
designação do produto	Contator
designação do tipo de produto	3RT23
<b>Dados técnicos gerais</b>	
tamanho do contactor	S00
expansão do produto	No Si
<p>potência de perda [W] com valor estipulado de corrente</p> <ul style="list-style-type: none"> <li>com CA com estado de funcionamento quente</li> <li>com CA com estado de funcionamento quente por polo</li> </ul>	4,4 W 1,1 W
tensão de isolamento do circuito de corrente principal com grau de sujidade 3 valor estipulado	690 V
<p>resistência à tensão de choque</p> <ul style="list-style-type: none"> <li>do circuito de corrente principal valor estipulado</li> <li>do circuito de corrente auxiliar valor estipulado</li> </ul>	6 kV 6 kV
<p>resistência ao choque com impulso retangular</p> <ul style="list-style-type: none"> <li>com CA</li> </ul>	6,7g / 5 ms, 4,2g / 10 ms
<p>resistência ao choque com impulso sinusoidal</p> <ul style="list-style-type: none"> <li>com CA</li> </ul>	10,5g / 5 ms, 6,6g / 10 ms
<p>durabilidade mecânica (ciclos de operação)</p> <ul style="list-style-type: none"> <li>do contactor típico</li> <li>do contactor com bloco de interruptor auxiliar colocado típico</li> </ul>	30 000 000 10 000 000
indicadores de referência segundo a IEC 81346-2:2009	Q
Diretiva RSP (Data)	10/01/2009
<b>Condições ambientais</b>	
altura de instalação em caso de altura pelo NN máximo	2 000 m
<p>temperatura ambiente</p> <ul style="list-style-type: none"> <li>durante o funcionamento</li> <li>durante o armazenamento</li> </ul>	-25 ... +60 °C -55 ... +80 °C
humidade relativa do ar mínimo	10 %
humidade relativa do ar a 55 °C segundo a IEC 60068-2-30 máximo	95 %
<b>Circuito de corrente principal</b>	
quantidade de polos para circuito principal	4
número de contactos de fecho para contactos principais	4
corrente de serviço	

<ul style="list-style-type: none"> <li>• com AC-1 com 400 V com temperatura ambiente de 40°C valor estipulado</li> </ul>	18 A
<ul style="list-style-type: none"> <li>• com AC-1 <ul style="list-style-type: none"> <li>— até 690 V com temperatura ambiente de 40°C valor estipulado</li> <li>— até 690 V com temperatura ambiente de 60°C valor estipulado</li> </ul> </li> </ul>	18 A
<ul style="list-style-type: none"> <li>• a AC-3 <ul style="list-style-type: none"> <li>— com 400 V valor estipulado</li> </ul> </li> </ul>	16 A
<ul style="list-style-type: none"> <li>• com AC-4 com 400 V valor estipulado</li> </ul>	9 A
secção transversal mínima no circuito de corrente principal com valor estipulado máximo AC-1	8,5 A
secção transversal mínima no circuito de corrente principal com valor estipulado máximo AC-1	2,5 mm <sup>2</sup>
<b>potência de funcionamento</b>	
<ul style="list-style-type: none"> <li>• a AC-3 com 400 V valor estipulado</li> </ul>	4 kW
<ul style="list-style-type: none"> <li>• com AC-4 com 400 V valor estipulado</li> </ul>	4 kW
<b>corrente de curta duração admissível com estado de funcionamento frio até 40 °C</b>	
<ul style="list-style-type: none"> <li>• limitada a 1 s de ligação sem corrente máximo</li> </ul>	Utilizar secção transversal mínima de acordo com o valor estipulado de AC-1
<ul style="list-style-type: none"> <li>• limitado a 5 s de ligação sem corrente máximo</li> </ul>	Utilizar secção transversal mínima de acordo com o valor estipulado de AC-1
<ul style="list-style-type: none"> <li>• limitado a 10 s de ligação sem corrente máximo</li> </ul>	Utilizar secção transversal mínima de acordo com o valor estipulado de AC-1
<ul style="list-style-type: none"> <li>• limitada a 30 s de ligação sem corrente máximo</li> </ul>	Utilizar secção transversal mínima de acordo com o valor estipulado de AC-1
<ul style="list-style-type: none"> <li>• limitada a 60 s de ligação sem corrente máximo</li> </ul>	Utilizar secção transversal mínima de acordo com o valor estipulado de AC-1
<b>frequência de comutação sem carga</b>	
<ul style="list-style-type: none"> <li>• com CA</li> </ul>	10 000 1/h
frequência de comutação com AC-1 máximo	1 000 1/h
<b>Circuito de corrente de comando/ ativação</b>	
<b>tipo de tensão</b>	CA
<b>tipo de tensão da tensão de alimentação de comando</b>	CA
<b>tensão de alimentação de comando com CA</b>	
<ul style="list-style-type: none"> <li>• a 50 Hz valor estipulado</li> </ul>	110 V
<ul style="list-style-type: none"> <li>• a 60 Hz valor estipulado</li> </ul>	110 V
<b>fator da área de trabalho tensão de comando valor estipulado da bobina magnética com CA</b>	
<ul style="list-style-type: none"> <li>• a 50 Hz</li> </ul>	0,8 ... 1,1
<ul style="list-style-type: none"> <li>• a 60 Hz</li> </ul>	0,85 ... 1,1
<b>potência aparente de aperto da bobina magnética com CA</b>	
<ul style="list-style-type: none"> <li>• a 50 Hz</li> </ul>	27 VA
<ul style="list-style-type: none"> <li>• a 60 Hz</li> </ul>	24,3 VA
<b>fator de potência indutivo com potência de arranque da bobina</b>	
<ul style="list-style-type: none"> <li>• a 50 Hz</li> </ul>	0,8
<ul style="list-style-type: none"> <li>• a 60 Hz</li> </ul>	0,75
<b>potência aparente de manutenção da bobina magnética com CA</b>	
<ul style="list-style-type: none"> <li>• a 50 Hz</li> </ul>	4,2 VA
<ul style="list-style-type: none"> <li>• a 60 Hz</li> </ul>	3,3 VA
<b>fator de potência indutivo com potência de manutenção da bobina</b>	
<ul style="list-style-type: none"> <li>• a 50 Hz</li> </ul>	0,25
<ul style="list-style-type: none"> <li>• a 60 Hz</li> </ul>	0,25
<b>atraso de fecho</b>	
<ul style="list-style-type: none"> <li>• com CA</li> </ul>	9 ... 35 ms
<b>atraso de abertura</b>	
<ul style="list-style-type: none"> <li>• com CA</li> </ul>	7 ... 13 ms
<b>duração do arco elétrico</b>	10 ... 15 ms
<b>versão do acionamento do acionamento de comutação</b>	Padrão A1 - A2

**Circuto de corrente secundário**

<b>número de contactos de abertura para contactos auxiliares</b>	
<ul style="list-style-type: none"> <li>• montável</li> </ul>	2
<b>número de contactos de fecho para contactos auxiliares</b>	
<ul style="list-style-type: none"> <li>• montável</li> </ul>	2
<b>Protecção contra curto-circuito</b>	
<b>função do produto protecção-curto-circuito</b>	No
<b>versão do cartucho de fusíveis</b>	
<ul style="list-style-type: none"> <li>• para protecção contra curto-circuito do circuito principal <ul style="list-style-type: none"> <li>— no tipo de atribuição 1 necessário</li> <li>— no tipo de atribuição 2 necessário</li> </ul> </li> <li>• para protecção contra curto-circuito do interruptor auxiliar necessário</li> </ul>	gG: 35 A (690 V, 100 kA) gG: 20 A (690 V, 100 kA) gG: 10 A (690 V, 1 kA)
<b>Montagem/ Fixação/ Dimensões</b>	
<b>posição de montagem</b>	num nível vertical de montagem com uma rotação de +/-180°, num nível vertical de montagem inclinável para a frente e para trás em +/- 22,5°
<b>tipo de fixação</b>	fixação de parafusos e trinquete em carris 35 mm de acordo com a DIN EN 60715
<ul style="list-style-type: none"> <li>• montagem em série</li> </ul>	Si
<b>altura</b>	58 mm
<b>largura</b>	45 mm
<b>profundidade</b>	73 mm
<b>distância a cumprir</b>	
<ul style="list-style-type: none"> <li>• à montagem sequencial <ul style="list-style-type: none"> <li>— para a frente</li> <li>— a subir</li> <li>— a descer</li> <li>— para os lados</li> </ul> </li> <li>• a peças com ligação à terra <ul style="list-style-type: none"> <li>— para a frente</li> <li>— a subir</li> <li>— para os lados</li> <li>— a descer</li> </ul> </li> <li>• a peças sob tensão <ul style="list-style-type: none"> <li>— para a frente</li> <li>— a subir</li> <li>— a descer</li> <li>— para os lados</li> </ul> </li> </ul>	10 mm 10 mm 10 mm 0 mm  10 mm 10 mm 6 mm 10 mm  10 mm 10 mm 10 mm 6 mm
<b>Conexões/ terminais</b>	
<b>versão da ligação elétrica</b>	
<ul style="list-style-type: none"> <li>• para circuito principal</li> <li>• para circuito de corrente auxiliar e de controlo</li> <li>• no contactor para contactos auxiliares</li> <li>• da bobina magnética</li> </ul>	ligação aparafusada ligação aparafusada Ligação roscada Ligação roscada
<b>tipo de secções transversais dos condutores conectáveis</b>	
<ul style="list-style-type: none"> <li>• para contactos principais <ul style="list-style-type: none"> <li>— unifilar</li> <li>— unifilar ou fios múltiplos</li> <li>— de fio fino com tratamento de terminal de fio</li> </ul> </li> <li>• nos cabos AWG para contactos principais</li> </ul>	2x (0,5 ... 1,5 mm <sup>2</sup> ), 2x (0,75 ... 2,5 mm <sup>2</sup> ), 2x 4 mm <sup>2</sup> 2x (0,5 ... 1,5 mm <sup>2</sup> ), 2x (0,75 ... 2,5 mm <sup>2</sup> ), 2x 4 mm <sup>2</sup> 2x (0,5 ... 1,5 mm <sup>2</sup> ), 2x (0,75 ... 2,5 mm <sup>2</sup> ) 2x (20 ... 16), 2x (18 ... 14), 2x 12
<b>secção de condutor conectável para contactos principais</b>	
<ul style="list-style-type: none"> <li>• unifilar</li> <li>• unifilar ou fios múltiplos</li> <li>• polifilar</li> <li>• de fio fino com tratamento de terminal de fio</li> </ul>	0,5 ... 4 mm <sup>2</sup> 0,5 ... 4 mm <sup>2</sup> 0,5 ... 4 mm <sup>2</sup> 0,5 ... 2,5 mm <sup>2</sup>
<b>secção de condutor conectável para contactos auxiliares</b>	
<ul style="list-style-type: none"> <li>• unifilar ou fios múltiplos</li> </ul>	0,5 ... 4 mm <sup>2</sup>

<ul style="list-style-type: none"> <li>de fio fino com tratamento de terminal de fio</li> </ul>	0,5 ... 2,5 mm <sup>2</sup>
<b>tipo de secções transversais dos condutores conectáveis</b> <ul style="list-style-type: none"> <li>para contactos auxiliares <ul style="list-style-type: none"> <li>— unifilar</li> <li>— unifilar ou fios múltiplos</li> <li>— de fio fino com tratamento de terminal de fio</li> </ul> </li> <li>nos cabos AWG para contactos auxiliares</li> </ul>	2x (0,5 ... 1,5 mm <sup>2</sup> ), 2x (0,75 ... 2,5 mm <sup>2</sup> ) 2x (0,5 ... 1,5 mm <sup>2</sup> ), 2x (0,75 ... 2,5 mm <sup>2</sup> ), 2x 4 mm <sup>2</sup> 2x (0,5 ... 1,5 mm <sup>2</sup> ), 2x (0,75 ... 2,5 mm <sup>2</sup> ) 2x (20 ... 16), 2x (18 ... 14), 2x 12
<b>número AWG como secção de condutor conectável codificada</b> <ul style="list-style-type: none"> <li>para contactos principais</li> <li>para contactos auxiliares</li> </ul>	20 ... 12 20 ... 12

Segurança	
<b>função do produto</b> <ul style="list-style-type: none"> <li>contacto espelho segundo a IEC 60947-4-1</li> </ul>	Si; com 3RH29
<b>classe de proteção IP na parte frontal segundo a IEC 60529</b>	IP20
<b>proteção contra contacto na parte frontal segundo a IEC 60529</b>	proteção para dedos com contacto vertical a partir da frente

Comunicação/ Protocolo	
<b>função do produto comunicação via bus</b>	No

Certificados/Homologações	
General Product Approval	EMC



[Confirmation](#)



Functional Safety/Safety of Machinery	Declaration of Conformity	Test Certificates	Marine / Shipping
---------------------------------------	---------------------------	-------------------	-------------------

[Type Examination Certificate](#)

[UK Declaration of Conformity](#)



EG-Konf.

[Type Test Certificates/Test Report](#)

[Special Test Certificate](#)



ABS

Marine / Shipping
-------------------



LRS



PRS



RINA



RMRS

other
-------

[Confirmation](#)

[Environmental Conformations](#)



VDE

Outras informações
--------------------

Information- and Downloadcenter (catálogo, brochuras,...)

<https://www.siemens.com/ic10>

Industry Mall (encomendar online)

<https://mall.industry.siemens.com/mall/pt/pt/Catalog/product?mlfb=3RT2316-1AF00>

CAX Online Generator

<http://support.automation.siemens.com/WW/CAXorder/default.aspx?lang=en&mlfb=3RT2316-1AF00>

Service&Support (manuais, manuais de instruções, certificados, curva característica, FAQs,...)

<https://support.industry.siemens.com/cs/ww/en/ps/3RT2316-1AF00>

Base de dados das imagens (fotografias do produto,desenhos de medida em 2D, modelos em 3D, esquemas eléctricos, macros EPLAN... )

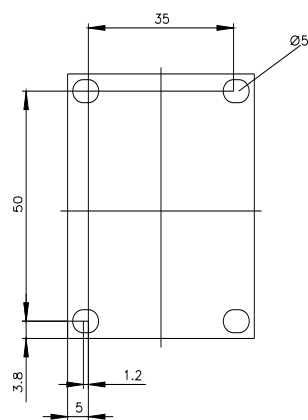
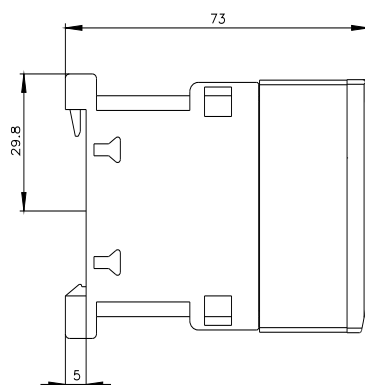
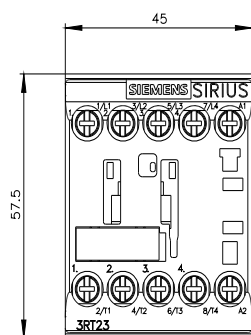
[http://www.automation.siemens.com/bilddb/cax\\_de.aspx?mlfb=3RT2316-1AF00&lang=en](http://www.automation.siemens.com/bilddb/cax_de.aspx?mlfb=3RT2316-1AF00&lang=en)

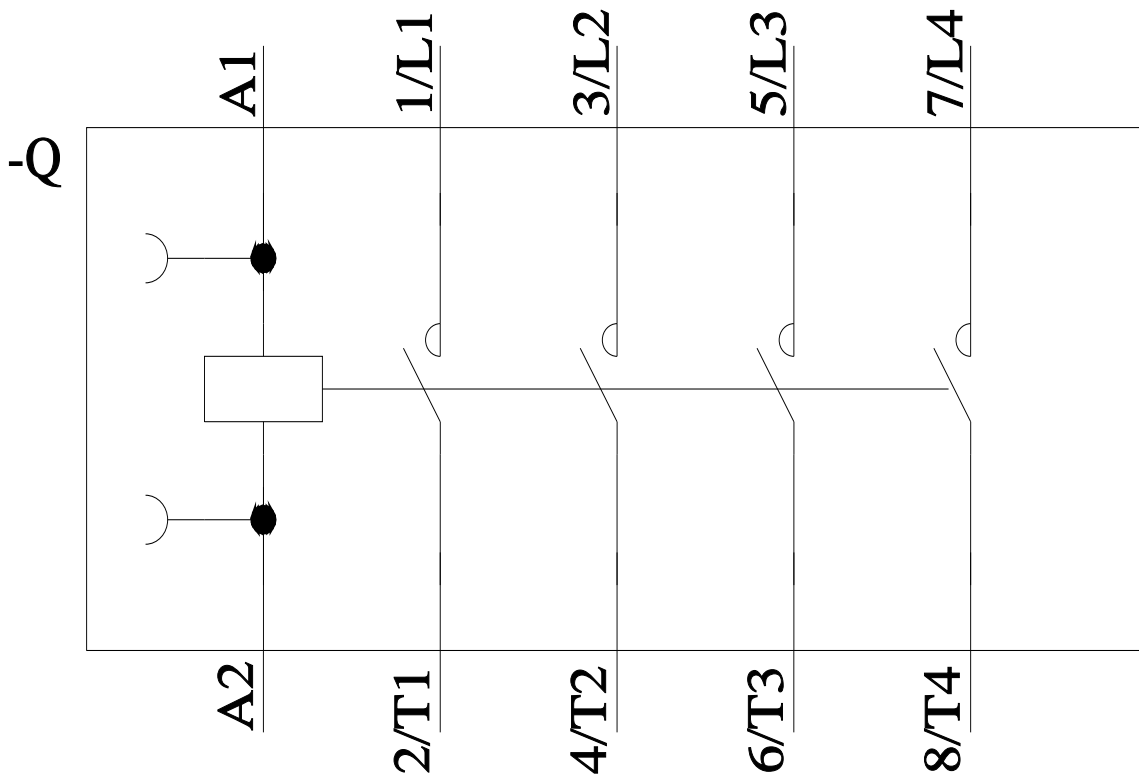
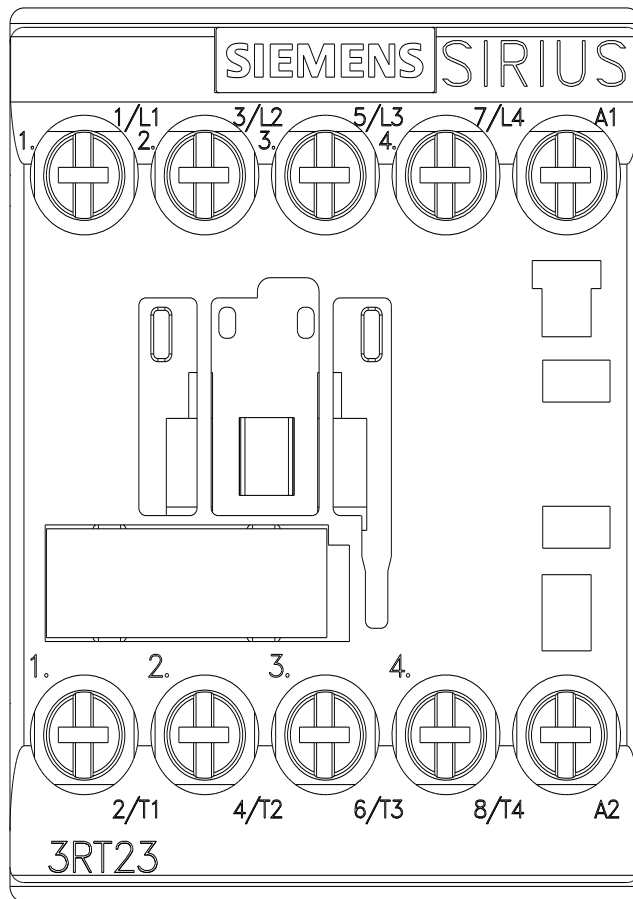
Curva característica: Comportamento de ativação, I<sup>2</sup>t, Corrente de passagem

<https://support.industry.siemens.com/cs/ww/en/ps/3RT2316-1AF00/char>

Outras curvas características (p. ex. vida útil elétrica, frequência de manobra)

<http://www.automation.siemens.com/bilddb/index.aspx?view=Search&mlfb=3RT2316-1AF00&objecttype=14&gridview=view1>





última alteração:

18/03/2022 