



Contator, CA-3, 18,5 kW / 400 V, 1 NA + 1 NF, 110 V CA, 50 Hz, de 3 polos, tamanho S0 conexão parafusada

nome da marca do produto	SIRIUS
designação do produto	Contator de potência
designação do tipo de produto	3RT2
<b>Dados técnicos gerais</b>	
tamanho do contactor	S0
expansão do produto	No Si
<p><b>potência de perda [W] com valor estipulado de corrente</b></p> <ul style="list-style-type: none"> <li>com CA com estado de funcionamento quente</li> <li>com CA com estado de funcionamento quente por polo</li> <li>sem percentagem de corrente de carga típico</li> </ul>	11,4 W 3,8 W 9,8 W
<p><b>tensão de isolamento</b></p> <ul style="list-style-type: none"> <li>do circuito de corrente principal com grau de sujidade 3 valor estipulado</li> <li>do circuito de corrente auxiliar com grau de sujidade 3 valor estipulado</li> </ul>	690 V 690 V
<p><b>resistência à tensão de choque</b></p> <ul style="list-style-type: none"> <li>do circuito de corrente principal valor estipulado</li> <li>do circuito de corrente auxiliar valor estipulado</li> </ul>	6 kV 6 kV
tensão máxima permitida para separação segura entre a bobina e os contactos principais segundo a EN 60947-1	400 V
<p><b>resistência ao choque com impulso retangular</b></p> <ul style="list-style-type: none"> <li>com CA</li> </ul>	8,3g / 5 ms, 5,3g / 10 ms
<p><b>resistência ao choque com impulso sinusoidal</b></p> <ul style="list-style-type: none"> <li>com CA</li> </ul>	13,5g / 5 ms, 8,3g / 10 ms
<p><b>durabilidade mecânica (ciclos de operação)</b></p> <ul style="list-style-type: none"> <li>do contactor típico</li> <li>do contactor com bloco de interruptor auxiliar colocado responsável pela eletrónica típico</li> <li>do contactor com bloco de interruptor auxiliar colocado típico</li> </ul>	10 000 000 5 000 000 10 000 000
indicadores de referência segundo a IEC 81346-2:2009	Q
Diretiva RSP (Data)	10/01/2009
<b>Condições ambientais</b>	
altura de instalação em caso de altura pelo NN máximo	2 000 m
<p><b>temperatura ambiente</b></p> <ul style="list-style-type: none"> <li>durante o funcionamento</li> <li>durante o armazenamento</li> </ul>	-25 ... +60 °C -55 ... +80 °C

humidade relativa do ar mínimo	10 %
humidade relativa do ar a 55 °C segundo a IEC 60068-2-30 máximo	95 %
<b>Circuito de corrente principal</b>	
quantidade de polos para circuito principal	3
número de contactos de fecho para contactos principais	3
<b>tensão de serviço</b>	
• a AC-3 valor estipulado máximo	690 V
• a AC-3e valor estipulado máximo	690 V
<b>corrente de serviço</b>	
• com AC-1 com 400 V com temperatura ambiente de 40°C valor estipulado	50 A
• com AC-1	
— até 690 V com temperatura ambiente de 40°C valor estipulado	50 A
— até 690 V com temperatura ambiente de 60°C valor estipulado	42 A
• a AC-3	
— com 400 V valor estipulado	38 A
— com 500 V valor estipulado	32 A
— com 690 V valor estipulado	21 A
• a AC-3e	
— com 400 V valor estipulado	38 A
— com 500 V valor estipulado	32 A
— com 690 V valor estipulado	21 A
• com AC-4 com 400 V valor estipulado	22 A
• com AC-5a até 690 V valor estipulado	44 A
• com AC-5b até 400 V valor estipulado	31,5 A
• com AC-6a	
— até 230 V com valor de pico da corrente n=20 valor estipulado	30,8 A
— até 400 V com valor de pico da corrente n=20 valor estipulado	30,8 A
— até 500 V com valor de pico da corrente n=20 valor estipulado	30,8 A
— até 690 V com valor de pico da corrente n=20 valor estipulado	21 A
• com AC-6a	
— até 230 V com valor de pico da corrente n=30 valor estipulado	20,5 A
— até 400 V com valor de pico da corrente n=30 valor estipulado	20,5 A
— até 500 V com valor de pico da corrente n=30 valor estipulado	21,4 A
— até 690 V com valor de pico da corrente n=30 valor estipulado	21 A
secção transversal mínima no circuito de corrente principal com valor estipulado máximo AC-1	10 mm <sup>2</sup>
<b>corrente de serviço para aprox. 200000 ciclos de operação com AC-4</b>	
• com 400 V valor estipulado	12 A
• com 690 V valor estipulado	12 A
<b>corrente de serviço</b>	
• <b>com 1 calha de corrente com DC-1</b>	
— com 24 V valor estipulado	35 A
— com 110 V valor estipulado	4,5 A
— com 220 V valor estipulado	1 A
— com 440 V valor estipulado	0,4 A
— com 600 V valor estipulado	0,25 A
• <b>com 2 calhas de corrente em série com DC-1</b>	
— com 24 V valor estipulado	35 A
— com 110 V valor estipulado	35 A
— com 220 V valor estipulado	5 A

— com 440 V valor estipulado	1 A
— com 600 V valor estipulado	0,8 A
<b>• com 3 calhas de corrente em série com DC-1</b>	
— com 24 V valor estipulado	35 A
— com 110 V valor estipulado	35 A
— com 220 V valor estipulado	35 A
— com 440 V valor estipulado	2,9 A
— com 600 V valor estipulado	1,4 A
<b>• com 1 calha de corrente com DC-3 com DC-5</b>	
— com 24 V valor estipulado	20 A
— com 110 V valor estipulado	2,5 A
— com 220 V valor estipulado	1 A
— com 440 V valor estipulado	0,09 A
— com 600 V valor estipulado	0,06 A
<b>• com 2 calhas de corrente em série com DC-3 com DC-5</b>	
— com 24 V valor estipulado	35 A
— com 110 V valor estipulado	15 A
— com 220 V valor estipulado	3 A
— com 440 V valor estipulado	0,27 A
— com 600 V valor estipulado	0,16 A
<b>• com 3 calhas de corrente em série com DC-3 com DC-5</b>	
— com 24 V valor estipulado	35 A
— com 110 V valor estipulado	35 A
— com 220 V valor estipulado	10 A
— com 440 V valor estipulado	0,6 A
— com 600 V valor estipulado	0,6 A
<b>potência de funcionamento</b>	
<b>• a AC-3</b>	
— a 230 V valor estipulado	11 kW
— com 400 V valor estipulado	18,5 kW
— com 500 V valor estipulado	18,5 kW
— com 690 V valor estipulado	18,5 kW
<b>• a AC-3e</b>	
— a 230 V valor estipulado	11 kW
— com 400 V valor estipulado	18,5 kW
— com 500 V valor estipulado	18,5 kW
— com 690 V valor estipulado	18,5 kW
<b>potência de funcionamento para aprox. 200000 ciclos de operação com AC-4</b>	
<b>• com 400 V valor estipulado</b>	6 kW
<b>• com 690 V valor estipulado</b>	10,3 kW
<b>potência aparente de serviço com AC-6a</b>	
<b>• até 230 V com valor de pico da corrente n=20 valor estipulado</b>	12,2 kVA
<b>• até 400 V com valor de pico da corrente n=20 valor estipulado</b>	21,3 kVA
<b>• até 500 V com valor de pico da corrente n=20 valor estipulado</b>	26,6 kVA
<b>• até 690 V com valor de pico da corrente n=20 valor estipulado</b>	25 kVA
<b>potência aparente de serviço com AC-6a</b>	
<b>• até 230 V com valor de pico da corrente n=30 valor estipulado</b>	8,1 kVA
<b>• até 400 V com valor de pico da corrente n=30 valor estipulado</b>	14,2 kVA
<b>• até 500 V com valor de pico da corrente n=30 valor estipulado</b>	18,5 kVA
<b>• até 690 V com valor de pico da corrente n=30 valor estipulado</b>	25 kVA
<b>corrente de curta duração admissível com estado de funcionamento frio até 40 °C</b>	

<ul style="list-style-type: none"> <li>• limitada a 1 s de ligação sem corrente máximo</li> </ul>	593 A; Utilizar secção transversal mínima de acordo com o valor estipulado de AC-1
<ul style="list-style-type: none"> <li>• limitado a 5 s de ligação sem corrente máximo</li> </ul>	395 A; Utilizar secção transversal mínima de acordo com o valor estipulado de AC-1
<ul style="list-style-type: none"> <li>• limitado a 10 s de ligação sem corrente máximo</li> </ul>	260 A; Utilizar secção transversal mínima de acordo com o valor estipulado de AC-1
<ul style="list-style-type: none"> <li>• limitada a 30 s de ligação sem corrente máximo</li> </ul>	186 A; Utilizar secção transversal mínima de acordo com o valor estipulado de AC-1
<ul style="list-style-type: none"> <li>• limitada a 60 s de ligação sem corrente máximo</li> </ul>	152 A; Utilizar secção transversal mínima de acordo com o valor estipulado de AC-1
<b>frequência de comutação sem carga</b>	
<ul style="list-style-type: none"> <li>• com CA</li> </ul>	5 000 1/h
<b>frequência de comutação</b>	
<ul style="list-style-type: none"> <li>• com AC-1 máximo</li> </ul>	1 000 1/h
<ul style="list-style-type: none"> <li>• a AC-2 máximo</li> </ul>	750 1/h
<ul style="list-style-type: none"> <li>• a AC-3 máximo</li> </ul>	750 1/h
<ul style="list-style-type: none"> <li>• a AC-3e máximo</li> </ul>	750 1/h
<ul style="list-style-type: none"> <li>• com AC-4 máximo</li> </ul>	250 1/h
<b>Circuito de corrente de comando/ ativação</b>	
<b>tipo de tensão da tensão de alimentação de comando</b>	CA
<b>tensão de alimentação de comando com CA</b>	
<ul style="list-style-type: none"> <li>• a 50 Hz valor estipulado</li> </ul>	110 V
<b>fator da área de trabalho tensão de comando valor estipulado da bobina magnética com CA</b>	
<ul style="list-style-type: none"> <li>• a 50 Hz</li> </ul>	0,8 ... 1,1
<b>potência aparente de aperto da bobina magnética com CA</b>	
<ul style="list-style-type: none"> <li>• a 50 Hz</li> </ul>	77 VA
<b>fator de potência indutivo com potência de arranque da bobina</b>	
<ul style="list-style-type: none"> <li>• a 50 Hz</li> </ul>	0,82
<b>potência aparente de manutenção da bobina magnética com CA</b>	
<ul style="list-style-type: none"> <li>• a 50 Hz</li> </ul>	9,8 VA
<b>fator de potência indutivo com potência de manutenção da bobina</b>	
<ul style="list-style-type: none"> <li>• a 50 Hz</li> </ul>	0,25
<b>atraso de fecho</b>	
<ul style="list-style-type: none"> <li>• com CA</li> </ul>	8 ... 40 ms
<b>atraso de abertura</b>	
<ul style="list-style-type: none"> <li>• com CA</li> </ul>	4 ... 16 ms
<b>duração do arco elétrico</b>	10 ... 10 ms
<b>versão do acionamento do acionamento de comutação</b>	Padrão A1 - A2
<b>Circuito de corrente secundário</b>	
número de contactos de abertura para contactos auxiliares ligação instantânea	1
número de contactos de fecho para contactos auxiliares ligação instantânea	1
corrente de serviço a AC-12 máximo	10 A
<b>corrente de serviço a AC-15</b>	
<ul style="list-style-type: none"> <li>• a 230 V valor estipulado</li> </ul>	10 A
<ul style="list-style-type: none"> <li>• com 400 V valor estipulado</li> </ul>	3 A
<ul style="list-style-type: none"> <li>• com 500 V valor estipulado</li> </ul>	2 A
<ul style="list-style-type: none"> <li>• com 690 V valor estipulado</li> </ul>	1 A
<b>corrente de serviço com DC-12</b>	
<ul style="list-style-type: none"> <li>• com 24 V valor estipulado</li> </ul>	10 A
<ul style="list-style-type: none"> <li>• com 48 V valor estipulado</li> </ul>	6 A
<ul style="list-style-type: none"> <li>• a 60 V valor estipulado</li> </ul>	6 A
<ul style="list-style-type: none"> <li>• com 110 V valor estipulado</li> </ul>	3 A
<ul style="list-style-type: none"> <li>• a 125 V valor estipulado</li> </ul>	2 A
<ul style="list-style-type: none"> <li>• com 220 V valor estipulado</li> </ul>	1 A
<ul style="list-style-type: none"> <li>• com 600 V valor estipulado</li> </ul>	0,15 A

<b>corrente de serviço com DC-13</b>	
<ul style="list-style-type: none"> <li>• com 24 V valor estipulado</li> <li>• com 48 V valor estipulado</li> <li>• a 60 V valor estipulado</li> <li>• com 110 V valor estipulado</li> <li>• a 125 V valor estipulado</li> <li>• com 220 V valor estipulado</li> <li>• com 600 V valor estipulado</li> </ul>	<p>10 A 2 A 2 A 1 A 0,9 A 0,3 A 0,1 A</p>
<b>confiabilidade dos contactos dos contactos auxiliares</b>	uma falha na conexão por 100 milhões (17 V, 1 mA)
<b>Valores nominais UL/CSA</b>	
<b>corrente de carga máxima (FLA) para motor trifásico de 3 fases</b>	
<ul style="list-style-type: none"> <li>• com 480 V valor estipulado</li> <li>• com 600 V valor estipulado</li> </ul>	<p>34 A 27 A</p>
<b>potência mecânica emitida [cv]</b>	
<ul style="list-style-type: none"> <li>• para motor trifásico de 1 fase <ul style="list-style-type: none"> <li>— a 110/120 V valor estipulado</li> <li>— a 230 V valor estipulado</li> </ul> </li> <li>• para motor trifásico de 3 fases <ul style="list-style-type: none"> <li>— a 200/208 V valor estipulado</li> <li>— a 220/230 V valor estipulado</li> <li>— com 460/480 V valor estipulado</li> <li>— a 575/600 V valor estipulado</li> </ul> </li> </ul>	<p>3 hp 5 hp 10 hp 10 hp 25 hp 25 hp</p>
<b>capacidade de carga de contacto dos contactos auxiliares segundo UL</b>	A600 / P600
<b>Protecção contra curto-circuito</b>	
<b>versão do cartucho de fusíveis</b>	
<ul style="list-style-type: none"> <li>• para protecção contra curto-circuito do circuito principal <ul style="list-style-type: none"> <li>— no tipo de atribuição 1 necessário</li> <li>— no tipo de atribuição 2 necessário</li> </ul> </li> <li>• para protecção contra curto-circuito do interruptor auxiliar necessário</li> </ul>	<p>gG: 125A (690V,100kA), aM: 50A (690V,100kA), BS88: 125A (415V,80kA) gG: 50A (690V, 100kA), aM: 25A (690V, 100kA), BS88: 50A (415V, 80kA) gG: 10 A (500 V, 1 kA)</p>
<b>Montagem/ Fixação/ Dimensões</b>	
<b>posição de montagem</b>	num nível vertical de montagem com uma rotação de +/-180°, num nível vertical de montagem inclinável para a frente e para trás em +/- 22,5°
<b>tipo de fixação</b>	fixação de parafusos e trinquete em carris 35 mm de acordo com a DIN EN 60715
<ul style="list-style-type: none"> <li>• montagem em série</li> </ul>	Si
<b>altura</b>	85 mm
<b>largura</b>	45 mm
<b>profundidade</b>	97 mm
<b>distância a cumprir</b>	
<ul style="list-style-type: none"> <li>• à montagem sequencial <ul style="list-style-type: none"> <li>— para a frente</li> <li>— a subir</li> <li>— a descer</li> <li>— para os lados</li> </ul> </li> <li>• a peças com ligação à terra <ul style="list-style-type: none"> <li>— para a frente</li> <li>— a subir</li> <li>— para os lados</li> <li>— a descer</li> </ul> </li> <li>• a peças sob tensão <ul style="list-style-type: none"> <li>— para a frente</li> <li>— a subir</li> <li>— a descer</li> <li>— para os lados</li> </ul> </li> </ul>	<p>10 mm 10 mm 10 mm 0 mm 10 mm 10 mm 6 mm 10 mm 10 mm 10 mm 10 mm 6 mm</p>
<b>Conexões/ terminais</b>	

<b>versão da ligação elétrica</b>	<ul style="list-style-type: none"> <li>• para circuito principal</li> <li>• para circuito de corrente auxiliar e de controlo</li> <li>• no contactor para contactos auxiliares</li> <li>• da bobina magnética</li> </ul>	ligação aparafusada ligação aparafusada Ligação roscada Ligação roscada
<b>tipo de secções transversais dos condutores conectáveis</b>	<ul style="list-style-type: none"> <li>• para contactos principais             <ul style="list-style-type: none"> <li>— unifilar</li> <li>— unifilar ou fios múltiplos</li> <li>— de fio fino com tratamento de terminal de fio</li> </ul> </li> <li>• nos cabos AWG para contactos principais</li> </ul>	2x (1 ... 2,5 mm <sup>2</sup> ), 2x (2,5 ... 10 mm <sup>2</sup> ) 2x (1 ... 2,5 mm <sup>2</sup> ), 2x (2,5 ... 10 mm <sup>2</sup> ) 2x (1 ... 2,5 mm <sup>2</sup> ), 2x (2,5 ... 6 mm <sup>2</sup> ), 1x 10 mm <sup>2</sup> 2x (16 ... 12), 2x (14 ... 8)
<b>secção de condutor conectável para contactos principais</b>	<ul style="list-style-type: none"> <li>• unifilar</li> <li>• polifilar</li> <li>• de fio fino com tratamento de terminal de fio</li> </ul>	1 ... 10 mm <sup>2</sup> 1 ... 10 mm <sup>2</sup> 1 ... 10 mm <sup>2</sup>
<b>secção de condutor conectável para contactos auxiliares</b>	<ul style="list-style-type: none"> <li>• unifilar ou fios múltiplos</li> <li>• de fio fino com tratamento de terminal de fio</li> </ul>	0,5 ... 2,5 mm <sup>2</sup> 0,5 ... 2,5 mm <sup>2</sup>
<b>tipo de secções transversais dos condutores conectáveis</b>	<ul style="list-style-type: none"> <li>• para contactos auxiliares             <ul style="list-style-type: none"> <li>— unifilar ou fios múltiplos</li> <li>— de fio fino com tratamento de terminal de fio</li> </ul> </li> <li>• nos cabos AWG para contactos auxiliares</li> </ul>	2x (0,5 ... 1,5 mm <sup>2</sup> ), 2x (0,75 ... 2,5 mm <sup>2</sup> ) 2x (0,5 ... 1,5 mm <sup>2</sup> ), 2x (0,75 ... 2,5 mm <sup>2</sup> ) 2x (20 ... 16), 2x (18 ... 14)
<b>número AWG como secção de condutor conectável codificada</b>	<ul style="list-style-type: none"> <li>• para contactos principais</li> <li>• para contactos auxiliares</li> </ul>	16 ... 8 20 ... 14
<b>Segurança</b>		
<b>função do produto</b>	<ul style="list-style-type: none"> <li>• contacto espelho segundo a IEC 60947-4-1</li> </ul>	Si
valor B10 em caso de taxa de exigência elevada segundo SN 31920		450 000
<b>percentagem das falhas potencialmente perigosas</b>	<ul style="list-style-type: none"> <li>• com taxa de exigência baixa segundo SN 31920</li> <li>• em caso de taxa de exigência elevada segundo SN 31920</li> </ul>	40 % 73 %
taxa de falha [valor FIT] com taxa de exigência baixa segundo SN 31920		100 FIT
<b>classe de proteção IP na parte frontal segundo a IEC 60529</b>		IP20
<b>proteção contra contacto na parte frontal segundo a IEC 60529</b>		proteção para dedos com contacto vertical a partir da frente
<b>aptidão para utilização</b>	<ul style="list-style-type: none"> <li>• desligamento de segurança</li> </ul>	Si
<b>Certificados/Homologações</b>		
General Product Approval		



[Confirmation](#)



[KC](#)



EMC	Functional Safety/Safety of Machinery	Declaration of Conformity	Test Certificates
-----	---------------------------------------	---------------------------	-------------------



[Type Examination Certificate](#)



EG-Konf.

[UK Declaration of Conformity](#)

[Type Test Certificates/Test Report](#)

[Special Test Certificate](#)

## Marine / Shipping



ABS



BUREAU  
VERITAS



DNV



LRS



RINA



RMRS

## other

[Confirmation](#)



VDE

[Confirmation](#)

## Outras informações

Information- and Downloadcenter (catálogo, brochuras,...)

<https://www.siemens.com/ic10>

Industry Mall (encomendar online)

<https://mall.industry.siemens.com/mall/pt/pt/Catalog/product?mlfb=3RT2028-1AF00>

CAX Online Generator

<http://support.automation.siemens.com/WW/CAXorder/default.aspx?lang=en&mlfb=3RT2028-1AF00>

Service&Support (manuais, manuais de instruções, certificados, curva característica, FAQs,...)

<https://support.industry.siemens.com/cs/ww/en/ps/3RT2028-1AF00>

Base de dados das imagens (fotografias do produto, desenhos de medida em 2D, modelos em 3D, esquemas eléctricos, macros EPLAN...)

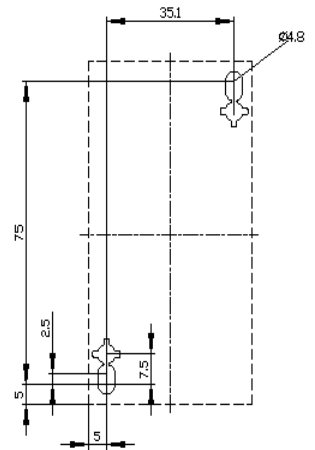
[http://www.automation.siemens.com/bilddb/cax\\_de.aspx?mlfb=3RT2028-1AF00&lang=en](http://www.automation.siemens.com/bilddb/cax_de.aspx?mlfb=3RT2028-1AF00&lang=en)

Curva característica: Comportamento de ativação, I<sup>t</sup>, Corrente de passagem

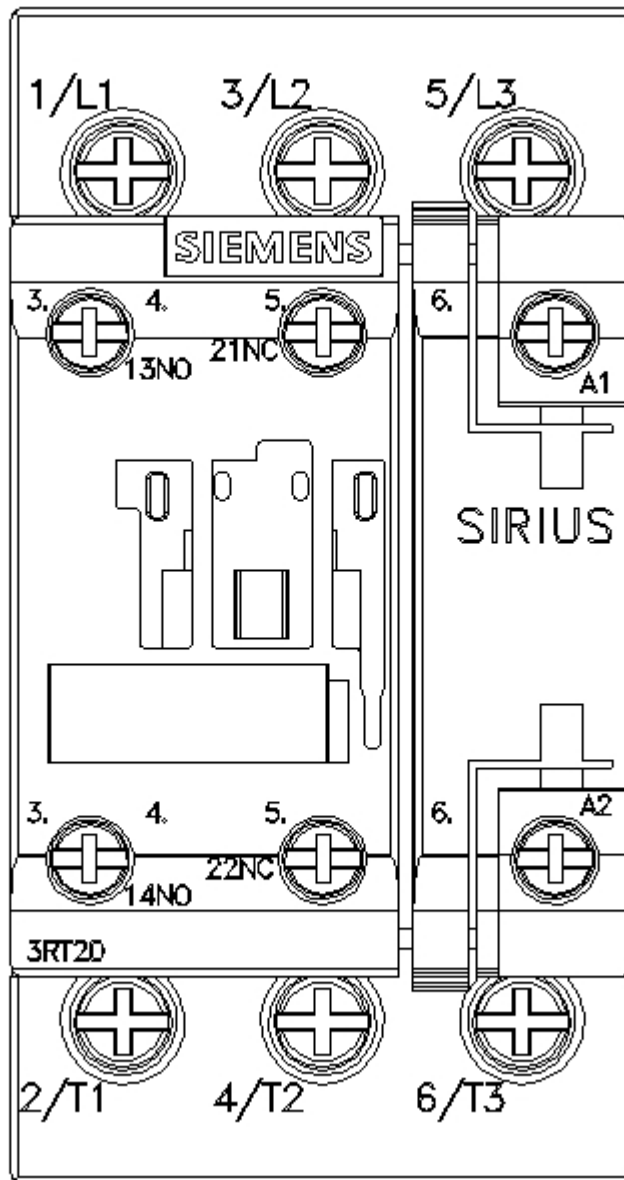
<https://support.industry.siemens.com/cs/ww/en/ps/3RT2028-1AF00/char>

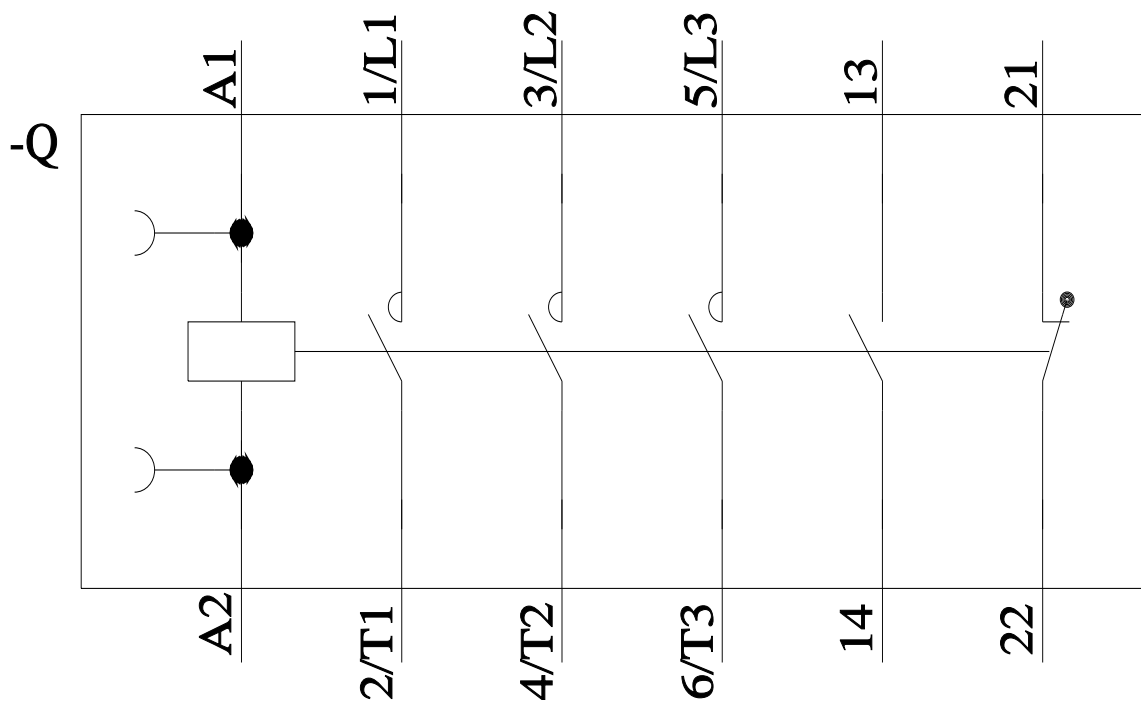
Outras curvas características (p. ex. vida útil eléctrica, frequência de manobra)

<http://www.automation.siemens.com/bilddb/index.aspx?view=Search&mlfb=3RT2028-1AF00&objecttype=14&gridview=view1>









última alteração:

15/02/2022 