

Contator de potência, CA-3 32 A, 15 kW / 400 V 1 NA + 1 NF, 230 V CA 50/60 Hz, de 3 polos tamanho S0, conexão de mola com elemento RC inserido

nome da marca do produto	SIRIUS
designação do produto	Contator de potência
designação do tipo de produto	3RT2
Dados técnicos gerais	
tamanho do contactor	S0
expansão do produto	No Si
potência de perda [W] com valor estipulado de corrente	
<ul style="list-style-type: none"> • com CA com estado de funcionamento quente • com CA com estado de funcionamento quente por polo • sem percentagem de corrente de carga típico 	8,1 W 2,7 W 10,5 W
tensão de isolamento	
<ul style="list-style-type: none"> • do circuito de corrente principal com grau de sujidade 3 valor estipulado • do circuito de corrente auxiliar com grau de sujidade 3 valor estipulado 	690 V 690 V
resistência à tensão de choque	
<ul style="list-style-type: none"> • do circuito de corrente principal valor estipulado • do circuito de corrente auxiliar valor estipulado 	6 kV 6 kV
tensão máxima permitida para separação segura entre a bobina e os contactos principais segundo a EN 60947-1	400 V
resistência ao choque com impulso retangular	
<ul style="list-style-type: none"> • com CA 	8,3g / 5 ms, 5,3g / 10 ms
resistência ao choque com impulso sinusoidal	
<ul style="list-style-type: none"> • com CA 	13,5g / 5 ms, 8,3g / 10 ms
durabilidade mecânica (ciclos de operação)	
<ul style="list-style-type: none"> • do contactor típico • do contactor com bloco de interruptor auxiliar colocado responsável pela eletrónica típico • do contactor com bloco de interruptor auxiliar colocado típico 	10 000 000 5 000 000 10 000 000
indicadores de referência segundo a IEC 81346-2:2009	Q
Diretiva RSP (Data)	10/01/2009
Condições ambientais	
altura de instalação em caso de altura pelo NN máximo	2 000 m
temperatura ambiente	
<ul style="list-style-type: none"> • durante o funcionamento • durante o armazenamento 	-25 ... +60 °C -55 ... +80 °C

humidade relativa do ar mínimo	10 %
humidade relativa do ar a 55 °C segundo a IEC 60068-2-30 máximo	95 %
Circuito de corrente principal	
quantidade de polos para circuito principal	3
número de contactos de fecho para contactos principais	3
tensão de serviço	
• a AC-3 valor estipulado máximo	690 V
• a AC-3e valor estipulado máximo	690 V
corrente de serviço	
• com AC-1 com 400 V com temperatura ambiente de 40°C valor estipulado	50 A
• com AC-1	
— até 690 V com temperatura ambiente de 40°C valor estipulado	50 A
— até 690 V com temperatura ambiente de 60°C valor estipulado	42 A
• a AC-3	
— com 400 V valor estipulado	32 A
— com 500 V valor estipulado	32 A
— com 690 V valor estipulado	21 A
• a AC-3e	
— com 400 V valor estipulado	32 A
— com 500 V valor estipulado	32 A
— com 690 V valor estipulado	21 A
• com AC-4 com 400 V valor estipulado	22 A
• com AC-5a até 690 V valor estipulado	44 A
• com AC-5b até 400 V valor estipulado	26,5 A
• com AC-6a	
— até 230 V com valor de pico da corrente n=20 valor estipulado	30,8 A
— até 400 V com valor de pico da corrente n=20 valor estipulado	30,8 A
— até 500 V com valor de pico da corrente n=20 valor estipulado	27 A
— até 690 V com valor de pico da corrente n=20 valor estipulado	21 A
• com AC-6a	
— até 230 V com valor de pico da corrente n=30 valor estipulado	20,5 A
— até 400 V com valor de pico da corrente n=30 valor estipulado	20,5 A
— até 500 V com valor de pico da corrente n=30 valor estipulado	18 A
— até 690 V com valor de pico da corrente n=30 valor estipulado	18 A
secção transversal mínima no circuito de corrente principal com valor estipulado máximo AC-1	10 mm ²
corrente de serviço para aprox. 200000 ciclos de operação com AC-4	
• com 400 V valor estipulado	12 A
• com 690 V valor estipulado	12 A
corrente de serviço	
• com 1 calha de corrente com DC-1	
— com 24 V valor estipulado	35 A
— com 110 V valor estipulado	4,5 A
— com 220 V valor estipulado	1 A
— com 440 V valor estipulado	0,4 A
— com 600 V valor estipulado	0,25 A
• com 2 calhas de corrente em série com DC-1	
— com 24 V valor estipulado	35 A
— com 110 V valor estipulado	35 A
— com 220 V valor estipulado	5 A

— com 440 V valor estipulado	1 A
— com 600 V valor estipulado	0,8 A
● com 3 calhas de corrente em série com DC-1	
— com 24 V valor estipulado	35 A
— com 110 V valor estipulado	35 A
— com 220 V valor estipulado	35 A
— com 440 V valor estipulado	2,9 A
— com 600 V valor estipulado	1,4 A
● com 1 calha de corrente com DC-3 com DC-5	
— com 24 V valor estipulado	20 A
— com 110 V valor estipulado	2,5 A
— com 220 V valor estipulado	1 A
— com 440 V valor estipulado	0,09 A
— com 600 V valor estipulado	0,06 A
● com 2 calhas de corrente em série com DC-3 com DC-5	
— com 24 V valor estipulado	35 A
— com 110 V valor estipulado	15 A
— com 220 V valor estipulado	3 A
— com 440 V valor estipulado	0,27 A
— com 600 V valor estipulado	0,16 A
● com 3 calhas de corrente em série com DC-3 com DC-5	
— com 24 V valor estipulado	35 A
— com 110 V valor estipulado	35 A
— com 220 V valor estipulado	10 A
— com 440 V valor estipulado	0,6 A
— com 600 V valor estipulado	0,6 A
potência de funcionamento	
● a AC-2 com 400 V valor estipulado	15 kW
● a AC-3	
— a 230 V valor estipulado	7,5 kW
— com 400 V valor estipulado	15 kW
— com 500 V valor estipulado	15 kW
— com 690 V valor estipulado	18,5 kW
● a AC-3e	
— a 230 V valor estipulado	7,5 kW
— com 400 V valor estipulado	15 kW
— com 500 V valor estipulado	15 kW
— com 690 V valor estipulado	18,5 kW
potência de funcionamento para aprox. 200000 ciclos de operação com AC-4	
● com 400 V valor estipulado	6 kW
● com 690 V valor estipulado	10,3 kW
potência aparente de serviço com AC-6a	
● até 230 V com valor de pico da corrente n=20 valor estipulado	12,2 kVA
● até 400 V com valor de pico da corrente n=20 valor estipulado	21,3 kVA
● até 500 V com valor de pico da corrente n=20 valor estipulado	23,3 kVA
● até 690 V com valor de pico da corrente n=20 valor estipulado	25 kVA
potência aparente de serviço com AC-6a	
● até 230 V com valor de pico da corrente n=30 valor estipulado	8,1 kVA
● até 400 V com valor de pico da corrente n=30 valor estipulado	14,2 kVA
● até 500 V com valor de pico da corrente n=30 valor estipulado	15,5 kVA
● até 690 V com valor de pico da corrente n=30 valor estipulado	21,5 kVA
corrente de curta duração admissível com estado de	

funcionamento frio até 40 °C	
<ul style="list-style-type: none"> ● limitada a 1 s de ligação sem corrente máximo ● limitado a 5 s de ligação sem corrente máximo ● limitado a 10 s de ligação sem corrente máximo ● limitada a 30 s de ligação sem corrente máximo ● limitada a 60 s de ligação sem corrente máximo 	<p>499 A; Utilizar secção transversal mínima de acordo com o valor estipulado de AC-1</p> <p>395 A; Utilizar secção transversal mínima de acordo com o valor estipulado de AC-1</p> <p>260 A; Utilizar secção transversal mínima de acordo com o valor estipulado de AC-1</p> <p>186 A; Utilizar secção transversal mínima de acordo com o valor estipulado de AC-1</p> <p>152 A; Utilizar secção transversal mínima de acordo com o valor estipulado de AC-1</p>
frequência de comutação sem carga	
<ul style="list-style-type: none"> ● com CA 	5 000 1/h
frequência de comutação	
<ul style="list-style-type: none"> ● com AC-1 máximo ● a AC-2 máximo ● a AC-3 máximo ● a AC-3e máximo ● com AC-4 máximo 	<p>1 000 1/h</p> <p>750 1/h</p> <p>750 1/h</p> <p>750 1/h</p> <p>250 1/h</p>
Circuito de corrente de comando/ ativação	
tipo de tensão da tensão de alimentação de comando	CA
tensão de alimentação de comando com CA	
<ul style="list-style-type: none"> ● a 50 Hz valor estipulado 	125 ... 127 V
fator da área de trabalho tensão de comando valor estipulado da bobina magnética com CA	
<ul style="list-style-type: none"> ● a 50 Hz 	0,8 ... 1,1
versão do limitador de sobretensão	com elemento RC
potência aparente de aperto da bobina magnética com CA	
<ul style="list-style-type: none"> ● a 50 Hz ● a 60 Hz 	<p>81 VA</p> <p>79 VA</p>
fator de potência indutivo com potência de arranque da bobina	
<ul style="list-style-type: none"> ● a 50 Hz ● a 60 Hz 	<p>0,72</p> <p>0,74</p>
potência aparente de manutenção da bobina magnética com CA	
<ul style="list-style-type: none"> ● a 50 Hz ● a 60 Hz 	<p>10,5 VA</p> <p>8,5 VA</p>
fator de potência indutivo com potência de manutenção da bobina	
<ul style="list-style-type: none"> ● a 50 Hz ● a 60 Hz 	<p>0,25</p> <p>0,28</p>
atraso de fecho	
<ul style="list-style-type: none"> ● com CA 	8 ... 40 ms
atraso de abertura	
<ul style="list-style-type: none"> ● com CA 	4 ... 16 ms
duração do arco elétrico	10 ... 10 ms
versão do acionamento do acionamento de comutação	Padrão A1 - A2
Circuito de corrente secundário	
número de contactos de abertura para contactos auxiliares ligação instantânea	1
número de contactos de fecho para contactos auxiliares ligação instantânea	1
corrente de serviço a AC-12 máximo	10 A
corrente de serviço a AC-15	
<ul style="list-style-type: none"> ● a 230 V valor estipulado ● com 400 V valor estipulado ● com 500 V valor estipulado ● com 690 V valor estipulado 	<p>10 A</p> <p>3 A</p> <p>2 A</p> <p>1 A</p>
corrente de serviço com DC-12	
<ul style="list-style-type: none"> ● com 24 V valor estipulado 	10 A

<ul style="list-style-type: none"> • com 48 V valor estipulado • a 60 V valor estipulado • com 110 V valor estipulado • a 125 V valor estipulado • com 220 V valor estipulado • com 600 V valor estipulado 	<p>6 A</p> <p>6 A</p> <p>3 A</p> <p>2 A</p> <p>1 A</p> <p>0,15 A</p>
<p>corrente de serviço com DC-13</p> <ul style="list-style-type: none"> • com 24 V valor estipulado • com 48 V valor estipulado • a 60 V valor estipulado • com 110 V valor estipulado • a 125 V valor estipulado • com 220 V valor estipulado • com 600 V valor estipulado 	<p>10 A</p> <p>2 A</p> <p>2 A</p> <p>1 A</p> <p>0,9 A</p> <p>0,3 A</p> <p>0,1 A</p>
<p>confiabilidade dos contactos dos contactos auxiliares</p>	<p>uma falha na conexão por 100 milhões (17 V, 1 mA)</p>
<p>Valores nominais UL/CSA</p>	
<p>corrente de carga máxima (FLA) para motor trifásico de 3 fases</p> <ul style="list-style-type: none"> • com 480 V valor estipulado • com 600 V valor estipulado 	<p>27 A</p> <p>27 A</p>
<p>potência mecânica emitida [cv]</p> <ul style="list-style-type: none"> • para motor trifásico de 1 fase <ul style="list-style-type: none"> — a 110/120 V valor estipulado — a 230 V valor estipulado • para motor trifásico de 3 fases <ul style="list-style-type: none"> — a 200/208 V valor estipulado — a 220/230 V valor estipulado — com 460/480 V valor estipulado — a 575/600 V valor estipulado 	<p>2 hp</p> <p>5 hp</p> <p>10 hp</p> <p>10 hp</p> <p>20 hp</p> <p>25 hp</p>
<p>capacidade de carga de contacto dos contactos auxiliares segundo UL</p>	<p>A600 / P600</p>
<p>Protecção contra curto-circuito</p>	
<p>versão do cartucho de fusíveis</p> <ul style="list-style-type: none"> • para protecção contra curto-circuito do circuito principal <ul style="list-style-type: none"> — no tipo de atribuição 1 necessário — no tipo de atribuição 2 necessário • para protecção contra curto-circuito do interruptor auxiliar necessário 	<p>gG: 125A (690V,100kA), aM: 50A (690V,100kA), BS88: 125A (415V,80kA)</p> <p>gG: 50A (690V, 100kA), aM: 25A (690V, 100kA), BS88: 50A (415V, 80kA)</p> <p>gG: 10 A (500 V, 1 kA)</p>
<p>Montagem/ Fixação/ Dimensões</p>	
<p>posição de montagem</p>	<p>num nível vertical de montagem com uma rotação de +/-180°, num nível vertical de montagem inclinável para a frente e para trás em +/- 22,5°</p>
<p>tipo de fixação</p> <ul style="list-style-type: none"> • montagem em série 	<p>fixação de parafusos e trinquete em carris 35 mm de acordo com a DIN EN 60715</p> <p>Si</p>
<p>altura</p>	<p>102 mm</p>
<p>largura</p>	<p>45 mm</p>
<p>profundidade</p>	<p>97 mm</p>
<p>distância a cumprir</p> <ul style="list-style-type: none"> • à montagem sequencial <ul style="list-style-type: none"> — para a frente — a subir — a descer — para os lados • a peças com ligação à terra <ul style="list-style-type: none"> — para a frente — a subir — para os lados — a descer • a peças sob tensão 	<p>10 mm</p> <p>10 mm</p> <p>10 mm</p> <p>0 mm</p> <p>10 mm</p> <p>10 mm</p> <p>6 mm</p> <p>10 mm</p>

— para a frente	10 mm
— a subir	10 mm
— a descer	10 mm
— para os lados	6 mm
Conexões/ terminais	
versão da ligação elétrica	
<ul style="list-style-type: none"> • para circuito principal • para circuito de corrente auxiliar e de controlo • no contactor para contactos auxiliares • da bobina magnética 	ligação da tracção da mola ligação da tracção da mola Ligação de tração de mola Ligação de tração de mola
tipo de secções transversais dos condutores conectáveis	
<ul style="list-style-type: none"> • para contactos principais <ul style="list-style-type: none"> — unifilar — unifilar ou fios múltiplos — de fio fino com tratamento de terminal de fio — de fio fino sem tratamento de terminal de fio • nos cabos AWG para contactos principais 	2x (1 ... 10 mm ²) 2x (1 ... 10 mm ²) 2x (1 ... 6 mm ²) 2x (1 ... 6 mm ²) 2x (18 ... 8)
secção de condutor conectável para contactos principais	
<ul style="list-style-type: none"> • unifilar • polifilar • de fio fino com tratamento de terminal de fio • de fio fino sem tratamento de terminal de fio 	1 ... 10 mm ² 1 ... 10 mm ² 1 ... 6 mm ² 1 ... 6 mm ²
secção de condutor conectável para contactos auxiliares	
<ul style="list-style-type: none"> • unifilar ou fios múltiplos • de fio fino com tratamento de terminal de fio • de fio fino sem tratamento de terminal de fio 	0,5 ... 2,5 mm ² 0,5 ... 1,5 mm ² 0,5 ... 2,5 mm ²
tipo de secções transversais dos condutores conectáveis	
<ul style="list-style-type: none"> • para contactos auxiliares <ul style="list-style-type: none"> — unifilar ou fios múltiplos — de fio fino com tratamento de terminal de fio — de fio fino sem tratamento de terminal de fio • nos cabos AWG para contactos auxiliares 	2x (0,5 ... 2,5 mm ²) 2x (0,5 ... 1,5 mm ²) 2x (0,5 ... 2,5 mm ²) 2x (20 ... 14)
número AWG como secção de condutor conectável codificada	
<ul style="list-style-type: none"> • para contactos principais • para contactos auxiliares 	18 ... 8 20 ... 14
Segurança	
função do produto	
<ul style="list-style-type: none"> • contacto espelho segundo a IEC 60947-4-1 	Si
valor B10 em caso de taxa de exigência elevada segundo SN 31920	450 000
percentagem das falhas potencialmente perigosas	
<ul style="list-style-type: none"> • com taxa de exigência baixa segundo SN 31920 • em caso de taxa de exigência elevada segundo SN 31920 	40 % 73 %
taxa de falha [valor FIT] com taxa de exigência baixa segundo SN 31920	100 FIT
classe de proteção IP na parte frontal segundo a IEC 60529	IP20
proteção contra contacto na parte frontal segundo a IEC 60529	proteção para dedos com contacto vertical a partir da frente
aptidão para utilização	
<ul style="list-style-type: none"> • desligamento de segurança 	Si
Certificados/Homologações	
General Product Approval	



[Confirmation](#)



[KC](#)



EMC	Functional Safety/Safety of Machinery	Declaration of Conformity	Test Certificates	
-----	---------------------------------------	---------------------------	-------------------	--



[Type Examination Certificate](#)

[UK Declaration of Conformity](#)



EG-Konf.

[Special Test Certificate](#)

[Type Test Certificates/Test Report](#)

Marine / Shipping



ABS



BUREAU VERITAS



DNV



LRS



PRS



RINA

Marine / Shipping

other



RMRS

[Confirmation](#)



VDE

Outras informações

Information- and Downloadcenter (catálogo, brochuras,...)

<https://www.siemens.com/ic10>

Industry Mall (encomendar online)

<https://mall.industry.siemens.com/mall/pt/pt/Catalog/product?mlfb=3RT2027-2EL20>

CAX Online Generator

<http://support.automation.siemens.com/WW/CAXorder/default.aspx?lang=en&mlfb=3RT2027-2EL20>

Service&Support (manuais, manuais de instruções, certificados, curva característica, FAQs,...)

<https://support.industry.siemens.com/cs/ww/en/ps/3RT2027-2EL20>

Base de dados das imagens (fotografias do produto,desenhos de medida em 2D, modelos em 3D, esquemas eléctricos, macros EPLAN...)

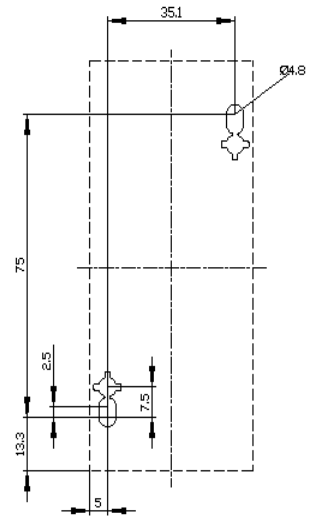
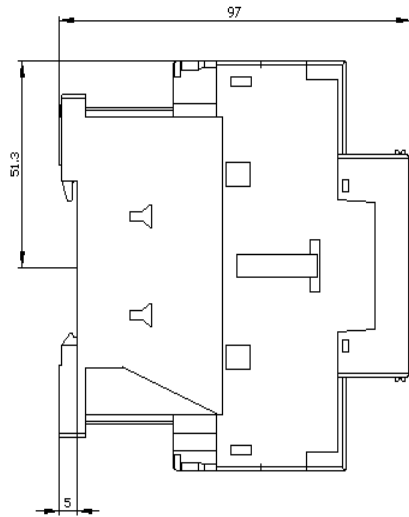
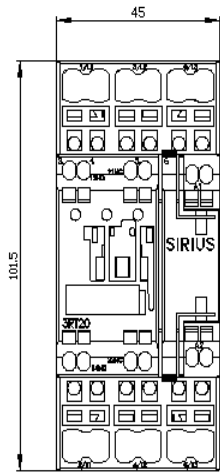
http://www.automation.siemens.com/bilddb/cax_de.aspx?mlfb=3RT2027-2EL20&lang=en

Curva característica: Comportamento de ativação, I²t, Corrente de passagem

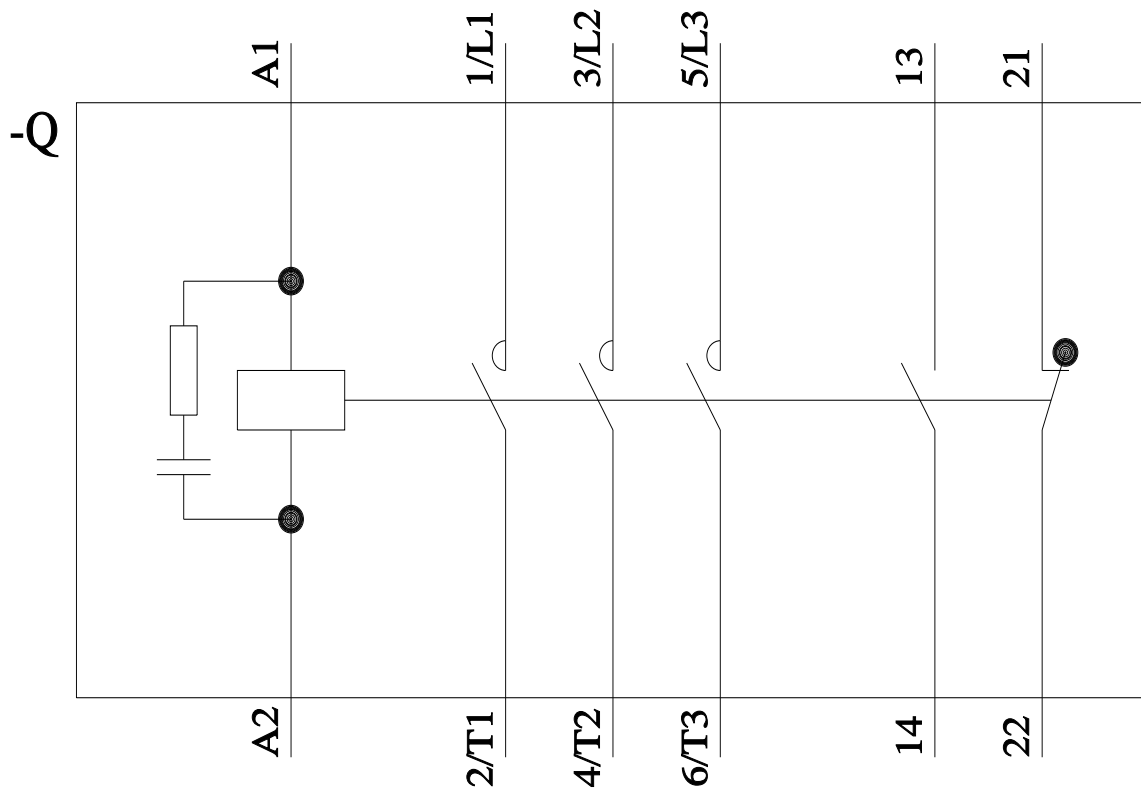
<https://support.industry.siemens.com/cs/ww/en/ps/3RT2027-2EL20/char>

Outras curvas características (p. ex. vida útil eléctrica, frequência de manobra)

<http://www.automation.siemens.com/bilddb/index.aspx?view=Search&mlfb=3RT2027-2EL20&objecttype=14&gridview=view1>







última alteração:

15/02/2022 