



Contator de potência, CA-3 25 A, 11 kW / 400 V 1 NA + 1 NF, 230 V CA 50 / 60 Hz, de 3 polos, tamanho S0, conexão de mola com elemento RC inserido

<b>nome da marca do produto</b>	SIRIUS
<b>designação do produto</b>	Contator de potência
<b>designação do tipo de produto</b>	3RT2
<b>Dados técnicos gerais</b>	
<b>tamanho do contactor</b>	S0
<b>expansão do produto</b>	
<ul style="list-style-type: none"> <li>módulo de funcionamento para comunicação</li> <li>interruptor auxiliar</li> </ul>	No Si
<b>potência de perda [W] com valor estipulado de corrente</b>	
<ul style="list-style-type: none"> <li>com CA com estado de funcionamento quente</li> <li>com CA com estado de funcionamento quente por polo</li> <li>sem percentagem de corrente de carga típico</li> </ul>	4,8 W 1,6 W 10,5 W
<b>tensão de isolamento</b>	
<ul style="list-style-type: none"> <li>do circuito de corrente principal com grau de sujidade 3 valor estipulado</li> <li>do circuito de corrente auxiliar com grau de sujidade 3 valor estipulado</li> </ul>	690 V 690 V
<b>resistência à tensão de choque</b>	
<ul style="list-style-type: none"> <li>do circuito de corrente principal valor estipulado</li> <li>do circuito de corrente auxiliar valor estipulado</li> </ul>	6 kV 6 kV
tensão máxima permitida para separação segura entre a bobina e os contactos principais segundo a EN 60947-1	400 V
<b>resistência ao choque com impulso retangular</b>	
<ul style="list-style-type: none"> <li>com CA</li> </ul>	8,3g / 5 ms, 5,3g / 10 ms
<b>resistência ao choque com impulso sinusoidal</b>	
<ul style="list-style-type: none"> <li>com CA</li> </ul>	13,5g / 5 ms, 8,3g / 10 ms
<b>durabilidade mecânica (ciclos de operação)</b>	
<ul style="list-style-type: none"> <li>do contactor típico</li> <li>do contactor com bloco de interruptor auxiliar colocado responsável pela eletrónica típico</li> <li>do contactor com bloco de interruptor auxiliar colocado típico</li> </ul>	10 000 000 5 000 000 10 000 000
<b>indicadores de referência segundo a IEC 81346-2:2009</b>	Q
<b>Diretiva RSP (Data)</b>	10/01/2009
<b>Condições ambientais</b>	
altura de instalação em caso de altura pelo NN máximo	2 000 m
<b>temperatura ambiente</b>	
<ul style="list-style-type: none"> <li>durante o funcionamento</li> <li>durante o armazenamento</li> </ul>	-25 ... +60 °C -55 ... +80 °C

humidade relativa do ar mínimo	10 %
humidade relativa do ar a 55 °C segundo a IEC 60068-2-30 máximo	95 %
<b>Circuito de corrente principal</b>	
quantidade de polos para circuito principal	3
número de contactos de fecho para contactos principais	3
<b>tensão de serviço</b>	
• a AC-3 valor estipulado máximo	690 V
• a AC-3e valor estipulado máximo	690 V
<b>corrente de serviço</b>	
• com AC-1 com 400 V com temperatura ambiente de 40°C valor estipulado	40 A
• com AC-1	
— até 690 V com temperatura ambiente de 40°C valor estipulado	40 A
— até 690 V com temperatura ambiente de 60°C valor estipulado	35 A
• a AC-3	
— com 400 V valor estipulado	25 A
— com 500 V valor estipulado	18 A
— com 690 V valor estipulado	13 A
• a AC-3e	
— com 400 V valor estipulado	25 A
— com 500 V valor estipulado	18 A
— com 690 V valor estipulado	13 A
• com AC-4 com 400 V valor estipulado	15,5 A
• com AC-5a até 690 V valor estipulado	35,2 A
• com AC-5b até 400 V valor estipulado	20,7 A
• com AC-6a	
— até 230 V com valor de pico da corrente n=20 valor estipulado	20,2 A
— até 400 V com valor de pico da corrente n=20 valor estipulado	20,2 A
— até 500 V com valor de pico da corrente n=20 valor estipulado	20,2 A
— até 690 V com valor de pico da corrente n=20 valor estipulado	12,9 A
• com AC-6a	
— até 230 V com valor de pico da corrente n=30 valor estipulado	13,5 A
— até 400 V com valor de pico da corrente n=30 valor estipulado	13,5 A
— até 500 V com valor de pico da corrente n=30 valor estipulado	13,5 A
— até 690 V com valor de pico da corrente n=30 valor estipulado	13 A
secção transversal mínima no circuito de corrente principal com valor estipulado máximo AC-1	10 mm <sup>2</sup>
<b>corrente de serviço para aprox. 200000 ciclos de operação com AC-4</b>	
• com 400 V valor estipulado	9 A
• com 690 V valor estipulado	9 A
<b>corrente de serviço</b>	
• <b>com 1 calha de corrente com DC-1</b>	
— com 24 V valor estipulado	35 A
— com 110 V valor estipulado	4,5 A
— com 220 V valor estipulado	1 A
— com 440 V valor estipulado	0,4 A
— com 600 V valor estipulado	0,25 A
• <b>com 2 calhas de corrente em série com DC-1</b>	
— com 24 V valor estipulado	35 A
— com 110 V valor estipulado	35 A
— com 220 V valor estipulado	5 A

— com 440 V valor estipulado	1 A
— com 600 V valor estipulado	0,8 A
<b>• com 3 calhas de corrente em série com DC-1</b>	
— com 24 V valor estipulado	35 A
— com 110 V valor estipulado	35 A
— com 220 V valor estipulado	35 A
— com 440 V valor estipulado	2,9 A
— com 600 V valor estipulado	1,4 A
<b>• com 1 calha de corrente com DC-3 com DC-5</b>	
— com 24 V valor estipulado	20 A
— com 110 V valor estipulado	2,5 A
— com 220 V valor estipulado	1 A
— com 440 V valor estipulado	0,09 A
— com 600 V valor estipulado	0,06 A
<b>• com 2 calhas de corrente em série com DC-3 com DC-5</b>	
— com 24 V valor estipulado	35 A
— com 110 V valor estipulado	15 A
— com 220 V valor estipulado	3 A
— com 440 V valor estipulado	0,27 A
— com 600 V valor estipulado	0,16 A
<b>• com 3 calhas de corrente em série com DC-3 com DC-5</b>	
— com 24 V valor estipulado	35 A
— com 110 V valor estipulado	35 A
— com 220 V valor estipulado	10 A
— com 440 V valor estipulado	0,6 A
— com 600 V valor estipulado	0,6 A
<b>potência de funcionamento</b>	
• a AC-2 com 400 V valor estipulado	11 kW
• a AC-3	
— a 230 V valor estipulado	5,5 kW
— com 400 V valor estipulado	11 kW
— com 500 V valor estipulado	11 kW
— com 690 V valor estipulado	11 kW
• a AC-3e	
— a 230 V valor estipulado	5,5 kW
— com 400 V valor estipulado	11 kW
— com 500 V valor estipulado	11 kW
— com 690 V valor estipulado	11 kW
<b>potência de funcionamento para aprox. 200000 ciclos de operação com AC-4</b>	
• com 400 V valor estipulado	4,4 kW
• com 690 V valor estipulado	7,7 kW
<b>potência aparente de serviço com AC-6a</b>	
• até 230 V com valor de pico da corrente n=20 valor estipulado	8 kVA
• até 400 V com valor de pico da corrente n=20 valor estipulado	13,9 kVA
• até 500 V com valor de pico da corrente n=20 valor estipulado	17,4 kVA
• até 690 V com valor de pico da corrente n=20 valor estipulado	15,4 kVA
<b>potência aparente de serviço com AC-6a</b>	
• até 230 V com valor de pico da corrente n=30 valor estipulado	5,3 kVA
• até 400 V com valor de pico da corrente n=30 valor estipulado	9,3 kVA
• até 500 V com valor de pico da corrente n=30 valor estipulado	11,6 kVA
• até 690 V com valor de pico da corrente n=30 valor estipulado	15,5 kVA
<b>corrente de curta duração admissível com estado de</b>	

<b>funcionamento frio até 40 °C</b>	
<ul style="list-style-type: none"> <li>● limitada a 1 s de ligação sem corrente máximo</li> <li>● limitado a 5 s de ligação sem corrente máximo</li> <li>● limitado a 10 s de ligação sem corrente máximo</li> <li>● limitada a 30 s de ligação sem corrente máximo</li> <li>● limitada a 60 s de ligação sem corrente máximo</li> </ul>	<p>375 A; Utilizar secção transversal mínima de acordo com o valor estipulado de AC-1</p> <p>299 A; Utilizar secção transversal mínima de acordo com o valor estipulado de AC-1</p> <p>200 A; Utilizar secção transversal mínima de acordo com o valor estipulado de AC-1</p> <p>128 A; Utilizar secção transversal mínima de acordo com o valor estipulado de AC-1</p> <p>106 A; Utilizar secção transversal mínima de acordo com o valor estipulado de AC-1</p>
<b>frequência de comutação sem carga</b>	
<ul style="list-style-type: none"> <li>● com CA</li> </ul>	5 000 1/h
<b>frequência de comutação</b>	
<ul style="list-style-type: none"> <li>● com AC-1 máximo</li> <li>● a AC-2 máximo</li> <li>● a AC-3 máximo</li> <li>● a AC-3e máximo</li> <li>● com AC-4 máximo</li> </ul>	<p>1 000 1/h</p> <p>750 1/h</p> <p>750 1/h</p> <p>750 1/h</p> <p>250 1/h</p>
<b>Circuito de corrente de comando/ ativação</b>	
<b>tipo de tensão da tensão de alimentação de comando</b>	CA
<b>tensão de alimentação de comando com CA</b>	
<ul style="list-style-type: none"> <li>● a 50 Hz valor estipulado</li> <li>● a 60 Hz valor estipulado</li> </ul>	<p>230 V</p> <p>230 V</p>
<b>fator da área de trabalho tensão de comando valor estipulado da bobina magnética com CA</b>	
<ul style="list-style-type: none"> <li>● a 50 Hz</li> <li>● a 60 Hz</li> </ul>	<p>0,8 ... 1,1</p> <p>0,85 ... 1,1</p>
<b>versão do limitador de sobretensão</b>	com elemento RC
<b>potência aparente de aperto da bobina magnética com CA</b>	
<ul style="list-style-type: none"> <li>● a 50 Hz</li> <li>● a 60 Hz</li> </ul>	<p>81 VA</p> <p>79 VA</p>
<b>fator de potência indutivo com potência de arranque da bobina</b>	
<ul style="list-style-type: none"> <li>● a 50 Hz</li> <li>● a 60 Hz</li> </ul>	<p>0,72</p> <p>0,74</p>
<b>potência aparente de manutenção da bobina magnética com CA</b>	
<ul style="list-style-type: none"> <li>● a 50 Hz</li> <li>● a 60 Hz</li> </ul>	<p>10,5 VA</p> <p>8,5 VA</p>
<b>fator de potência indutivo com potência de manutenção da bobina</b>	
<ul style="list-style-type: none"> <li>● a 50 Hz</li> <li>● a 60 Hz</li> </ul>	<p>0,25</p> <p>0,28</p>
<b>atraso de fecho</b>	
<ul style="list-style-type: none"> <li>● com CA</li> </ul>	8 ... 40 ms
<b>atraso de abertura</b>	
<ul style="list-style-type: none"> <li>● com CA</li> </ul>	4 ... 16 ms
<b>duração do arco elétrico</b>	10 ... 10 ms
<b>versão do acionamento do acionamento de comutação</b>	Padrão A1 - A2
<b>Circuito de corrente secundário</b>	
número de contactos de abertura para contactos auxiliares ligação instantânea	1
número de contactos de fecho para contactos auxiliares ligação instantânea	1
corrente de serviço a AC-12 máximo	10 A
<b>corrente de serviço a AC-15</b>	
<ul style="list-style-type: none"> <li>● a 230 V valor estipulado</li> <li>● com 400 V valor estipulado</li> <li>● com 500 V valor estipulado</li> <li>● com 690 V valor estipulado</li> </ul>	<p>10 A</p> <p>3 A</p> <p>2 A</p> <p>1 A</p>

<b>corrente de serviço com DC-12</b>	
<ul style="list-style-type: none"> <li>• com 24 V valor estipulado</li> <li>• com 48 V valor estipulado</li> <li>• a 60 V valor estipulado</li> <li>• com 110 V valor estipulado</li> <li>• a 125 V valor estipulado</li> <li>• com 220 V valor estipulado</li> <li>• com 600 V valor estipulado</li> </ul>	<p>10 A 6 A 6 A 3 A 2 A 1 A 0,15 A</p>
<b>corrente de serviço com DC-13</b>	
<ul style="list-style-type: none"> <li>• com 24 V valor estipulado</li> <li>• com 48 V valor estipulado</li> <li>• a 60 V valor estipulado</li> <li>• com 110 V valor estipulado</li> <li>• a 125 V valor estipulado</li> <li>• com 220 V valor estipulado</li> <li>• com 600 V valor estipulado</li> </ul>	<p>10 A 2 A 2 A 1 A 0,9 A 0,3 A 0,1 A</p>
<b>confiabilidade dos contactos dos contactos auxiliares</b>	uma falha na conexão por 100 milhões (17 V, 1 mA)
<b>Valores nominais UL/CSA</b>	
<b>corrente de carga máxima (FLA) para motor trifásico de 3 fases</b>	
<ul style="list-style-type: none"> <li>• com 480 V valor estipulado</li> <li>• com 600 V valor estipulado</li> </ul>	<p>21 A 22 A</p>
<b>potência mecânica emitida [cv]</b>	
<ul style="list-style-type: none"> <li>• para motor trifásico de 1 fase <ul style="list-style-type: none"> <li>— a 110/120 V valor estipulado</li> <li>— a 230 V valor estipulado</li> </ul> </li> <li>• para motor trifásico de 3 fases <ul style="list-style-type: none"> <li>— a 200/208 V valor estipulado</li> <li>— a 220/230 V valor estipulado</li> <li>— com 460/480 V valor estipulado</li> <li>— a 575/600 V valor estipulado</li> </ul> </li> </ul>	<p>2 hp 3 hp  5 hp 7,5 hp 15 hp 20 hp</p>
<b>capacidade de carga de contacto dos contactos auxiliares segundo UL</b>	A600 / P600
<b>Protecção contra curto-circuito</b>	
<b>versão do cartucho de fusíveis</b>	
<ul style="list-style-type: none"> <li>• para protecção contra curto-circuito do circuito principal <ul style="list-style-type: none"> <li>— no tipo de atribuição 1 necessário</li> <li>— no tipo de atribuição 2 necessário</li> </ul> </li> <li>• para protecção contra curto-circuito do interruptor auxiliar necessário</li> </ul>	<p>gG: 100 A (690 V, 100 kA), aM: 50 A (690 V, 100 kA), BS88: 100 A (415 V, 80 kA) gG: 35A (690V, 100kA), aM: 20A (690V, 100kA), BS88: 35A (415V, 80kA) gG: 10 A (500 V, 1 kA)</p>
<b>Montagem/ Fixação/ Dimensões</b>	
<b>posição de montagem</b>	num nível vertical de montagem com uma rotação de +/-180°, num nível vertical de montagem inclinável para a frente e para trás em +/- 22,5°
<b>tipo de fixação</b>	fixação de parafusos e trinquete em carris 35 mm de acordo com a DIN EN 60715
<ul style="list-style-type: none"> <li>• montagem em série</li> </ul>	Si
<b>altura</b>	102 mm
<b>largura</b>	45 mm
<b>profundidade</b>	97 mm
<b>distância a cumprir</b>	
<ul style="list-style-type: none"> <li>• à montagem sequencial <ul style="list-style-type: none"> <li>— para a frente</li> <li>— a subir</li> <li>— a descer</li> <li>— para os lados</li> </ul> </li> <li>• a peças com ligação à terra <ul style="list-style-type: none"> <li>— para a frente</li> <li>— a subir</li> <li>— para os lados</li> </ul> </li> </ul>	<p>10 mm 10 mm 10 mm 0 mm  10 mm 10 mm 6 mm</p>

— a descer	10 mm
• a peças sob tensão	
— para a frente	10 mm
— a subir	10 mm
— a descer	10 mm
— para os lados	6 mm
<b>Conexões/ terminais</b>	
<b>versão da ligação elétrica</b>	
• para circuito principal	ligação da tracção da mola
• para circuito de corrente auxiliar e de controlo	ligação da tracção da mola
• no contactor para contactos auxiliares	Ligação de tração de mola
• da bobina magnética	Ligação de tração de mola
<b>tipo de secções transversais dos condutores conectáveis</b>	
• para contactos principais	
— unifilar	2x (1 ... 10 mm <sup>2</sup> )
— unifilar ou fios múltiplos	2x (1 ... 10 mm <sup>2</sup> )
— de fio fino com tratamento de terminal de fio	2x (1 ... 6 mm <sup>2</sup> )
— de fio fino sem tratamento de terminal de fio	2x (1 ... 6 mm <sup>2</sup> )
• nos cabos AWG para contactos principais	2x (18 ... 8)
<b>secção de condutor conectável para contactos principais</b>	
• unifilar	1 ... 10 mm <sup>2</sup>
• polifilar	1 ... 10 mm <sup>2</sup>
• de fio fino com tratamento de terminal de fio	1 ... 6 mm <sup>2</sup>
• de fio fino sem tratamento de terminal de fio	1 ... 6 mm <sup>2</sup>
<b>secção de condutor conectável para contactos auxiliares</b>	
• unifilar ou fios múltiplos	0,5 ... 2,5 mm <sup>2</sup>
• de fio fino com tratamento de terminal de fio	0,5 ... 1,5 mm <sup>2</sup>
• de fio fino sem tratamento de terminal de fio	0,5 ... 2,5 mm <sup>2</sup>
<b>tipo de secções transversais dos condutores conectáveis</b>	
• para contactos auxiliares	
— unifilar ou fios múltiplos	2x (0,5 ... 2,5 mm <sup>2</sup> )
— de fio fino com tratamento de terminal de fio	2x (0,5 ... 1,5 mm <sup>2</sup> )
— de fio fino sem tratamento de terminal de fio	2x (0,5 ... 2,5 mm <sup>2</sup> )
• nos cabos AWG para contactos auxiliares	2x (20 ... 14)
<b>número AWG como secção de condutor conectável codificada</b>	
• para contactos principais	18 ... 8
• para contactos auxiliares	20 ... 14
<b>Segurança</b>	
<b>função do produto</b>	
• contacto espelho segundo a IEC 60947-4-1	Si
valor B10 em caso de taxa de exigência elevada segundo SN 31920	450 000
<b>percentagem das falhas potencialmente perigosas</b>	
• com taxa de exigência baixa segundo SN 31920	40 %
• em caso de taxa de exigência elevada segundo SN 31920	73 %
taxa de falha [valor FIT] com taxa de exigência baixa segundo SN 31920	100 FIT
<b>classe de proteção IP na parte frontal segundo a IEC 60529</b>	IP20
<b>proteção contra contacto na parte frontal segundo a IEC 60529</b>	proteção para dedos com contacto vertical a partir da frente
<b>aptidão para utilização</b>	
• desligamento de segurança	Si
<b>Certificados/Homologações</b>	
<b>General Product Approval</b>	



[Confirmation](#)



[KC](#)



EMC	Functional Safety/Safety of Machinery	Declaration of Conformity	Test Certificates
-----	---------------------------------------	---------------------------	-------------------



[Type Examination Certificate](#)

[UK Declaration of Conformity](#)



EG-Konf.

[Special Test Certificate](#)

[Type Test Certificates/Test Report](#)

### Marine / Shipping



ABS



BUREAU VERITAS



DNV



LRS



PRS



RINA

### Marine / Shipping

other



RMRS

[Confirmation](#)



VDE

### Outras informações

Information- and Downloadcenter (catálogo, brochuras,...)

<https://www.siemens.com/ic10>

Industry Mall (encomendar online)

<https://mall.industry.siemens.com/mall/pt/pt/Catalog/product?mlfb=3RT2026-2EL20>

CAX Online Generator

<http://support.automation.siemens.com/WW/CAXorder/default.aspx?lang=en&mlfb=3RT2026-2EL20>

Service&Support (manuais, manuais de instruções, certificados, curva característica, FAQs,...)

<https://support.industry.siemens.com/cs/ww/en/ps/3RT2026-2EL20>

Base de dados das imagens (fotografias do produto,desenhos de medida em 2D, modelos em 3D, esquemas eléctricos, macros EPLAN... )

[http://www.automation.siemens.com/bilddb/cax\\_de.aspx?mlfb=3RT2026-2EL20&lang=en](http://www.automation.siemens.com/bilddb/cax_de.aspx?mlfb=3RT2026-2EL20&lang=en)

Curva característica: Comportamento de ativação, I<sup>2</sup>t, Corrente de passagem

<https://support.industry.siemens.com/cs/ww/en/ps/3RT2026-2EL20/char>

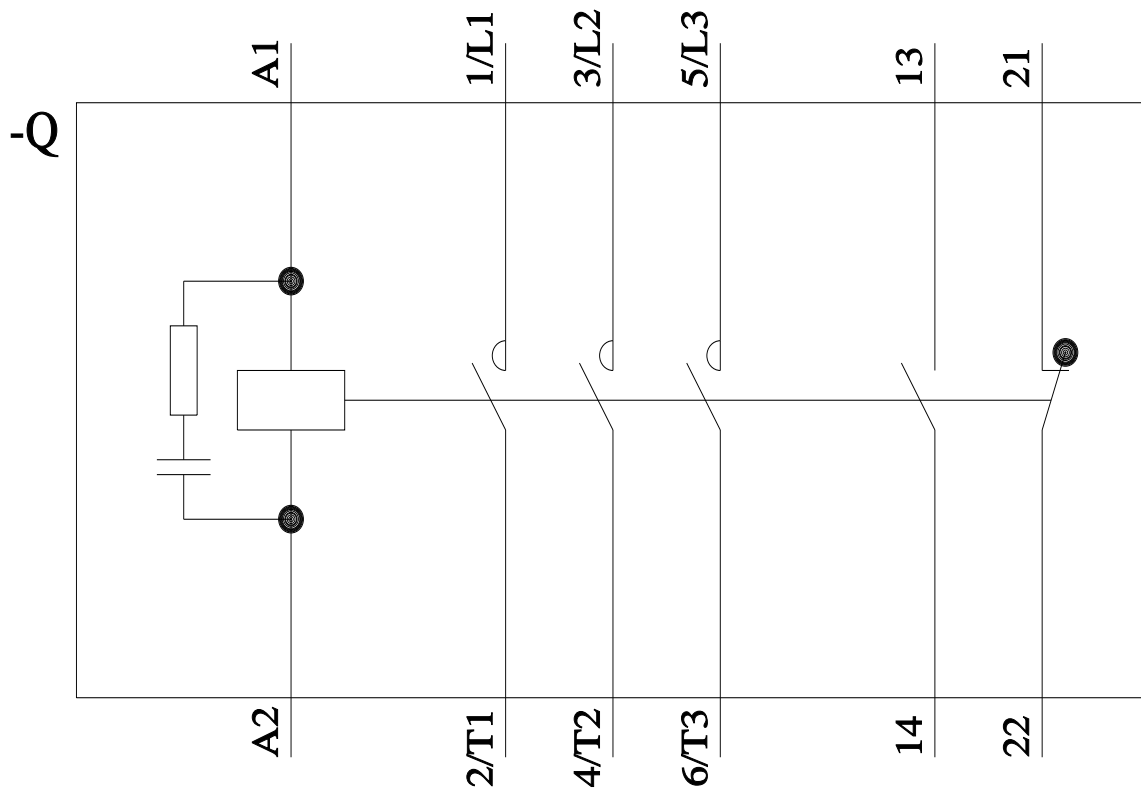
Outras curvas características (p. ex. vida útil eléctrica, frequência de manobra)

<http://www.automation.siemens.com/bilddb/index.aspx?view=Search&mlfb=3RT2026-2EL20&objecttype=14&gridview=view1>









última alteração:

15/02/2022 ↻