



Contator de potência, CA-3 9 A, 4 kW / 400 V 1 NA + 1 NF, CA (50-60 Hz) acionamento CC 95-130 V CA / CC, de 3 polos tamanho S0, conexão de mola

nome da marca do produto	SIRIUS
designação do produto	Contator de potência
designação do tipo de produto	3RT2
<b>Dados técnicos gerais</b>	
tamanho do contactor	S0
expansão do produto	No Si
<ul style="list-style-type: none"> <li>• módulo de funcionamento para comunicação</li> <li>• interruptor auxiliar</li> </ul>	No Si
potência de perda [W] com valor estipulado de corrente	
<ul style="list-style-type: none"> <li>• com CA com estado de funcionamento quente</li> <li>• com CA com estado de funcionamento quente por polo</li> <li>• sem percentagem de corrente de carga típico</li> </ul>	1,2 W 0,4 W 1,8 W
tensão de isolamento	
<ul style="list-style-type: none"> <li>• do circuito de corrente principal com grau de sujidade 3 valor estipulado</li> <li>• do circuito de corrente auxiliar com grau de sujidade 3 valor estipulado</li> </ul>	690 V 690 V
resistência à tensão de choque	
<ul style="list-style-type: none"> <li>• do circuito de corrente principal valor estipulado</li> <li>• do circuito de corrente auxiliar valor estipulado</li> </ul>	6 kV 6 kV
tensão máxima permitida para separação segura entre a bobina e os contactos principais segundo a EN 60947-1	400 V
resistência ao choque com impulso retangular	
<ul style="list-style-type: none"> <li>• com CA</li> <li>• com DC</li> </ul>	7,5g / 5 ms, 4,7g / 10 ms 10g / 5 ms, 7,5g / 10 ms
resistência ao choque com impulso sinusoidal	
<ul style="list-style-type: none"> <li>• com CA</li> <li>• com DC</li> </ul>	11,8g / 5 ms, 7,4g / 10 ms 15g / 5 ms, 10g / 10 ms
durabilidade mecânica (ciclos de operação)	
<ul style="list-style-type: none"> <li>• do contactor típico</li> <li>• do contactor com bloco de interruptor auxiliar colocado responsável pela eletrónica típico</li> <li>• do contactor com bloco de interruptor auxiliar colocado típico</li> </ul>	10 000 000 5 000 000 10 000 000
indicadores de referência segundo a IEC 81346-2:2009	Q
Diretiva RSP (Data)	10/01/2009
<b>Condições ambientais</b>	
altura de instalação em caso de altura pelo NN máximo	2 000 m
temperatura ambiente	

<ul style="list-style-type: none"> <li>• durante o funcionamento</li> </ul>	-25 ... +60 °C
<ul style="list-style-type: none"> <li>• durante o armazenamento</li> </ul>	-55 ... +80 °C
<b>humidade relativa do ar mínimo</b>	10 %
<b>humidade relativa do ar a 55 °C segundo a IEC 60068-2-30 máximo</b>	95 %
<b>Circuito de corrente principal</b>	
<b>quantidade de polos para circuito principal</b>	3
<b>número de contactos de fecho para contactos principais</b>	3
<b>tensão de serviço</b>	
<ul style="list-style-type: none"> <li>• a AC-3 valor estipulado máximo</li> </ul>	690 V
<ul style="list-style-type: none"> <li>• a AC-3e valor estipulado máximo</li> </ul>	690 V
<b>corrente de serviço</b>	
<ul style="list-style-type: none"> <li>• com AC-1 com 400 V com temperatura ambiente de 40°C valor estipulado</li> </ul>	40 A
<ul style="list-style-type: none"> <li>• com AC-1 <ul style="list-style-type: none"> <li>— até 690 V com temperatura ambiente de 40°C valor estipulado</li> </ul> </li> </ul>	40 A
<ul style="list-style-type: none"> <li>— até 690 V com temperatura ambiente de 60°C valor estipulado</li> </ul>	35 A
<ul style="list-style-type: none"> <li>• a AC-3 <ul style="list-style-type: none"> <li>— com 400 V valor estipulado</li> </ul> </li> </ul>	9 A
<ul style="list-style-type: none"> <li>— com 500 V valor estipulado</li> </ul>	9 A
<ul style="list-style-type: none"> <li>— com 690 V valor estipulado</li> </ul>	9 A
<ul style="list-style-type: none"> <li>• a AC-3e <ul style="list-style-type: none"> <li>— com 400 V valor estipulado</li> </ul> </li> </ul>	9 A
<ul style="list-style-type: none"> <li>— com 500 V valor estipulado</li> </ul>	9 A
<ul style="list-style-type: none"> <li>— com 690 V valor estipulado</li> </ul>	9 A
<ul style="list-style-type: none"> <li>• com AC-4 com 400 V valor estipulado</li> </ul>	8,5 A
<ul style="list-style-type: none"> <li>• com AC-5a até 690 V valor estipulado</li> </ul>	35,2 A
<ul style="list-style-type: none"> <li>• com AC-5b até 400 V valor estipulado</li> </ul>	7,4 A
<ul style="list-style-type: none"> <li>• com AC-6a <ul style="list-style-type: none"> <li>— até 230 V com valor de pico da corrente n=20 valor estipulado</li> </ul> </li> </ul>	11,4 A
<ul style="list-style-type: none"> <li>— até 400 V com valor de pico da corrente n=20 valor estipulado</li> </ul>	11,4 A
<ul style="list-style-type: none"> <li>— até 500 V com valor de pico da corrente n=20 valor estipulado</li> </ul>	9,1 A
<ul style="list-style-type: none"> <li>— até 690 V com valor de pico da corrente n=20 valor estipulado</li> </ul>	9 A
<ul style="list-style-type: none"> <li>• com AC-6a <ul style="list-style-type: none"> <li>— até 230 V com valor de pico da corrente n=30 valor estipulado</li> </ul> </li> </ul>	7,6 A
<ul style="list-style-type: none"> <li>— até 400 V com valor de pico da corrente n=30 valor estipulado</li> </ul>	7,6 A
<ul style="list-style-type: none"> <li>— até 500 V com valor de pico da corrente n=30 valor estipulado</li> </ul>	6,1 A
<ul style="list-style-type: none"> <li>— até 690 V com valor de pico da corrente n=30 valor estipulado</li> </ul>	6,1 A
secção transversal mínima no circuito de corrente principal com valor estipulado máximo AC-1	10 mm <sup>2</sup>
<b>corrente de serviço para aprox. 200000 ciclos de operação com AC-4</b>	
<ul style="list-style-type: none"> <li>• com 400 V valor estipulado</li> </ul>	4,1 A
<ul style="list-style-type: none"> <li>• com 690 V valor estipulado</li> </ul>	3,3 A
<b>corrente de serviço</b>	
<ul style="list-style-type: none"> <li>• <b>com 1 calha de corrente com DC-1</b> <ul style="list-style-type: none"> <li>— com 24 V valor estipulado</li> </ul> </li> </ul>	35 A
<ul style="list-style-type: none"> <li>— com 110 V valor estipulado</li> </ul>	4,5 A
<ul style="list-style-type: none"> <li>— com 220 V valor estipulado</li> </ul>	1 A
<ul style="list-style-type: none"> <li>— com 440 V valor estipulado</li> </ul>	0,4 A
<ul style="list-style-type: none"> <li>— com 600 V valor estipulado</li> </ul>	0,25 A
<ul style="list-style-type: none"> <li>• <b>com 2 calhas de corrente em série com DC-1</b> <ul style="list-style-type: none"> <li>— com 24 V valor estipulado</li> </ul> </li> </ul>	35 A

— com 110 V valor estipulado	35 A
— com 220 V valor estipulado	5 A
— com 440 V valor estipulado	1 A
— com 600 V valor estipulado	0,8 A
<b>• com 3 calhas de corrente em série com DC-1</b>	
— com 24 V valor estipulado	35 A
— com 110 V valor estipulado	35 A
— com 220 V valor estipulado	35 A
— com 440 V valor estipulado	2,9 A
— com 600 V valor estipulado	1,4 A
<b>• com 1 calha de corrente com DC-3 com DC-5</b>	
— com 24 V valor estipulado	20 A
— com 110 V valor estipulado	2,5 A
— com 220 V valor estipulado	1 A
— com 440 V valor estipulado	0,09 A
— com 600 V valor estipulado	0,06 A
<b>• com 2 calhas de corrente em série com DC-3 com DC-5</b>	
— com 24 V valor estipulado	35 A
— com 110 V valor estipulado	15 A
— com 220 V valor estipulado	3 A
— com 440 V valor estipulado	0,27 A
— com 600 V valor estipulado	0,16 A
<b>• com 3 calhas de corrente em série com DC-3 com DC-5</b>	
— com 24 V valor estipulado	35 A
— com 110 V valor estipulado	35 A
— com 220 V valor estipulado	10 A
— com 440 V valor estipulado	0,6 A
— com 600 V valor estipulado	0,6 A
<b>potência de funcionamento</b>	
• a AC-2 com 400 V valor estipulado	4 kW
• a AC-3	
— a 230 V valor estipulado	2,2 kW
— com 400 V valor estipulado	4 kW
— com 500 V valor estipulado	4 kW
— com 690 V valor estipulado	7,5 kW
• a AC-3e	
— a 230 V valor estipulado	2,2 kW
— com 400 V valor estipulado	4 kW
— com 500 V valor estipulado	4 kW
— com 690 V valor estipulado	7,5 kW
<b>potência de funcionamento para aprox. 200000 ciclos de operação com AC-4</b>	
• com 400 V valor estipulado	2 kW
• com 690 V valor estipulado	2,5 kW
<b>potência aparente de serviço com AC-6a</b>	
• até 230 V com valor de pico da corrente n=20 valor estipulado	4,5 kVA
• até 400 V com valor de pico da corrente n=20 valor estipulado	7,8 kVA
• até 500 V com valor de pico da corrente n=20 valor estipulado	7,8 kVA
• até 690 V com valor de pico da corrente n=20 valor estipulado	10,7 kVA
<b>potência aparente de serviço com AC-6a</b>	
• até 230 V com valor de pico da corrente n=30 valor estipulado	3 kVA
• até 400 V com valor de pico da corrente n=30 valor estipulado	5,2 kVA
• até 500 V com valor de pico da corrente n=30 valor estipulado	5,2 kVA

<ul style="list-style-type: none"> <li>até 690 V com valor de pico da corrente n=30 valor estipulado</li> </ul>	7,2 kVA
<b>corrente de curta duração admissível com estado de funcionamento frio até 40 °C</b>	
<ul style="list-style-type: none"> <li>limitada a 1 s de ligação sem corrente máximo</li> </ul>	170 A; Utilizar secção transversal mínima de acordo com o valor estipulado de AC-1
<ul style="list-style-type: none"> <li>limitado a 5 s de ligação sem corrente máximo</li> </ul>	170 A; Utilizar secção transversal mínima de acordo com o valor estipulado de AC-1
<ul style="list-style-type: none"> <li>limitado a 10 s de ligação sem corrente máximo</li> </ul>	122 A; Utilizar secção transversal mínima de acordo com o valor estipulado de AC-1
<ul style="list-style-type: none"> <li>limitada a 30 s de ligação sem corrente máximo</li> </ul>	78 A; Utilizar secção transversal mínima de acordo com o valor estipulado de AC-1
<ul style="list-style-type: none"> <li>limitada a 60 s de ligação sem corrente máximo</li> </ul>	68 A; Utilizar secção transversal mínima de acordo com o valor estipulado de AC-1
<b>frequência de comutação sem carga</b>	
<ul style="list-style-type: none"> <li>com CA</li> </ul>	1 500 1/h
<ul style="list-style-type: none"> <li>com DC</li> </ul>	1 500 1/h
<b>frequência de comutação</b>	
<ul style="list-style-type: none"> <li>com AC-1 máximo</li> </ul>	1 000 1/h
<ul style="list-style-type: none"> <li>a AC-2 máximo</li> </ul>	1 000 1/h
<ul style="list-style-type: none"> <li>a AC-3 máximo</li> </ul>	1 000 1/h
<ul style="list-style-type: none"> <li>a AC-3e máximo</li> </ul>	1 000 1/h
<ul style="list-style-type: none"> <li>com AC-4 máximo</li> </ul>	300 1/h
<b>Circuito de corrente de comando/ ativação</b>	
<b>tipo de tensão da tensão de alimentação de comando</b>	CA/CC
<b>tensão de alimentação de comando com CA</b>	
<ul style="list-style-type: none"> <li>a 50 Hz valor estipulado</li> </ul>	95 ... 130 V
<ul style="list-style-type: none"> <li>a 60 Hz valor estipulado</li> </ul>	95 ... 130 V
<b>tensão de alimentação de comando com DC</b>	
<ul style="list-style-type: none"> <li>valor estipulado</li> </ul>	95 ... 130 V
<b>fator da área de trabalho tensão de comando valor estipulado da bobina magnética com DC</b>	
<ul style="list-style-type: none"> <li>valor inicial</li> </ul>	0,7
<ul style="list-style-type: none"> <li>valor final</li> </ul>	1,3
<b>fator da área de trabalho tensão de comando valor estipulado da bobina magnética com CA</b>	
<ul style="list-style-type: none"> <li>a 50 Hz</li> </ul>	0,7 ... 1,3
<ul style="list-style-type: none"> <li>a 60 Hz</li> </ul>	0,7 ... 1,3
<b>versão do limitador de sobretensão</b>	varistor
<b>pico de corrente de ativação</b>	15 A
<b>duração do pico da corrente de ativação</b>	30 µs
<b>corrente com o rotor travado valor médio</b>	0,13 A
<b>pico da corrente com o rotor travado</b>	0,19 A
<b>duração da corrente com o rotor travado</b>	180 ms
<b>corrente de manutenção valor médio</b>	19 mA
<b>potência aparente de aperto da bobina magnética com CA</b>	
<ul style="list-style-type: none"> <li>a 50 Hz</li> </ul>	11,9 VA
<ul style="list-style-type: none"> <li>a 60 Hz</li> </ul>	12 VA
<b>fator de potência indutivo com potência de arranque da bobina</b>	
<ul style="list-style-type: none"> <li>a 50 Hz</li> </ul>	0,98
<ul style="list-style-type: none"> <li>a 60 Hz</li> </ul>	0,98
<b>potência aparente de manutenção da bobina magnética com CA</b>	
<ul style="list-style-type: none"> <li>a 50 Hz</li> </ul>	1,6 VA
<ul style="list-style-type: none"> <li>a 60 Hz</li> </ul>	1,8 VA
<b>fator de potência indutivo com potência de manutenção da bobina</b>	
<ul style="list-style-type: none"> <li>a 50 Hz</li> </ul>	0,79
<ul style="list-style-type: none"> <li>a 60 Hz</li> </ul>	0,74
<b>potência de arranque da bobina magnética com DC</b>	10,2 W
<b>potência de manutenção da bobina magnética com</b>	1,3 W

<b>DC</b>	
<b>atraso de fecho</b>	
<ul style="list-style-type: none"> <li>• com CA</li> <li>• com DC</li> </ul>	50 ... 80 ms 50 ... 75 ms
<b>atraso de abertura</b>	
<ul style="list-style-type: none"> <li>• com CA</li> <li>• com DC</li> </ul>	30 ... 50 ms 30 ... 50 ms
<b>duração do arco elétrico</b>	10 ... 10 ms
<b>versão do acionamento do acionamento de comutação</b>	Padrão A1 - A2
<b>Circuito de corrente secundário</b>	
número de contactos de abertura para contactos auxiliares ligação instantânea	1
número de contactos de fecho para contactos auxiliares ligação instantânea	1
corrente de serviço a AC-12 máximo	10 A
<b>corrente de serviço a AC-15</b>	
<ul style="list-style-type: none"> <li>• a 230 V valor estipulado</li> <li>• com 400 V valor estipulado</li> <li>• com 500 V valor estipulado</li> <li>• com 690 V valor estipulado</li> </ul>	10 A 3 A 2 A 1 A
<b>corrente de serviço com DC-12</b>	
<ul style="list-style-type: none"> <li>• com 24 V valor estipulado</li> <li>• com 48 V valor estipulado</li> <li>• a 60 V valor estipulado</li> <li>• com 110 V valor estipulado</li> <li>• a 125 V valor estipulado</li> <li>• com 220 V valor estipulado</li> <li>• com 600 V valor estipulado</li> </ul>	10 A 6 A 6 A 3 A 2 A 1 A 0,15 A
<b>corrente de serviço com DC-13</b>	
<ul style="list-style-type: none"> <li>• com 24 V valor estipulado</li> <li>• com 48 V valor estipulado</li> <li>• a 60 V valor estipulado</li> <li>• com 110 V valor estipulado</li> <li>• a 125 V valor estipulado</li> <li>• com 220 V valor estipulado</li> <li>• com 600 V valor estipulado</li> </ul>	10 A 2 A 2 A 1 A 0,9 A 0,3 A 0,1 A
<b>confiabilidade dos contactos dos contactos auxiliares</b>	uma falha na conexão por 100 milhões (17 V, 1 mA)
<b>Valores nominais UL/CSA</b>	
<b>corrente de carga máxima (FLA) para motor trifásico de 3 fases</b>	
<ul style="list-style-type: none"> <li>• com 480 V valor estipulado</li> <li>• com 600 V valor estipulado</li> </ul>	7,6 A 9 A
<b>potência mecânica emitida [cv]</b>	
<ul style="list-style-type: none"> <li>• para motor trifásico de 1 fase <ul style="list-style-type: none"> <li>— a 110/120 V valor estipulado</li> <li>— a 230 V valor estipulado</li> </ul> </li> <li>• para motor trifásico de 3 fases <ul style="list-style-type: none"> <li>— a 200/208 V valor estipulado</li> <li>— a 220/230 V valor estipulado</li> <li>— com 460/480 V valor estipulado</li> <li>— a 575/600 V valor estipulado</li> </ul> </li> </ul>	1 hp 1 hp 2 hp 3 hp 5 hp 7,5 hp
<b>capacidade de carga de contacto dos contactos auxiliares segundo UL</b>	A600 / P600
<b>Protecção contra curto-circuito</b>	
<b>versão do cartucho de fusíveis</b>	
<ul style="list-style-type: none"> <li>• para protecção contra curto-circuito do circuito principal <ul style="list-style-type: none"> <li>— no tipo de atribuição 1 necessário</li> <li>— no tipo de atribuição 2 necessário</li> </ul> </li> </ul>	gG: 63A (690V,100kA), aM: 32A (690V,100kA), BS88: 63A (415V,80kA) gG: 25A (690V, 100kA), aM: 20A (690V, 100kA), BS88: 25A (415V, 80kA)

- para proteção contra curto-circuito do interruptor auxiliar necessário

gG: 10 A (500 V, 1 kA)

### Montagem/ Fixação/ Dimensões

<b>posição de montagem</b>	num nível vertical de montagem com uma rotação de +/-180°, num nível vertical de montagem inclinável para a frente e para trás em +/- 22,5°
<b>tipo de fixação</b>	fixação de parafusos e trinquete em carris 35 mm de acordo com a DIN EN 60715
<ul style="list-style-type: none"> <li>• montagem em série</li> </ul>	Si
<b>altura</b>	102 mm
<b>largura</b>	45 mm
<b>profundidade</b>	107 mm
<b>distância a cumprir</b>	
<ul style="list-style-type: none"> <li>• à montagem sequencial           <ul style="list-style-type: none"> <li>— para a frente</li> <li>— a subir</li> <li>— a descer</li> <li>— para os lados</li> </ul> </li> <li>• a peças com ligação à terra           <ul style="list-style-type: none"> <li>— para a frente</li> <li>— a subir</li> <li>— para os lados</li> <li>— a descer</li> </ul> </li> <li>• a peças sob tensão           <ul style="list-style-type: none"> <li>— para a frente</li> <li>— a subir</li> <li>— a descer</li> <li>— para os lados</li> </ul> </li> </ul>	10 mm 10 mm 10 mm 0 mm  10 mm 10 mm 6 mm 10 mm  10 mm 10 mm 10 mm 6 mm

### Conexões/ terminais

<b>versão da ligação elétrica</b>	
<ul style="list-style-type: none"> <li>• para circuito principal</li> <li>• para circuito de corrente auxiliar e de controlo</li> <li>• no contactor para contactos auxiliares</li> <li>• da bobina magnética</li> </ul>	ligação da tracção da mola ligação da tracção da mola Ligação de tração de mola Ligação de tração de mola
<b>tipo de secções transversais dos condutores conectáveis</b>	
<ul style="list-style-type: none"> <li>• para contactos principais           <ul style="list-style-type: none"> <li>— unifilar</li> <li>— unifilar ou fios múltiplos</li> <li>— de fio fino com tratamento de terminal de fio</li> <li>— de fio fino sem tratamento de terminal de fio</li> </ul> </li> <li>• nos cabos AWG para contactos principais</li> </ul>	2x (1 ... 10 mm <sup>2</sup> ) 2x (1 ... 10 mm <sup>2</sup> ) 2x (1 ... 6 mm <sup>2</sup> ) 2x (1 ... 6 mm <sup>2</sup> ) 2x (18 ... 8)
<b>secção de condutor conectável para contactos principais</b>	
<ul style="list-style-type: none"> <li>• unifilar</li> <li>• polifilar</li> <li>• de fio fino com tratamento de terminal de fio</li> <li>• de fio fino sem tratamento de terminal de fio</li> </ul>	1 ... 10 mm <sup>2</sup> 1 ... 10 mm <sup>2</sup> 1 ... 6 mm <sup>2</sup> 1 ... 6 mm <sup>2</sup>
<b>secção de condutor conectável para contactos auxiliares</b>	
<ul style="list-style-type: none"> <li>• unifilar ou fios múltiplos</li> <li>• de fio fino com tratamento de terminal de fio</li> <li>• de fio fino sem tratamento de terminal de fio</li> </ul>	0,5 ... 2,5 mm <sup>2</sup> 0,5 ... 1,5 mm <sup>2</sup> 0,5 ... 2,5 mm <sup>2</sup>
<b>tipo de secções transversais dos condutores conectáveis</b>	
<ul style="list-style-type: none"> <li>• para contactos auxiliares           <ul style="list-style-type: none"> <li>— unifilar ou fios múltiplos</li> <li>— de fio fino com tratamento de terminal de fio</li> <li>— de fio fino sem tratamento de terminal de fio</li> </ul> </li> <li>• nos cabos AWG para contactos auxiliares</li> </ul>	2x (0,5 ... 2,5 mm <sup>2</sup> ) 2x (0,5 ... 1,5 mm <sup>2</sup> ) 2x (0,5 ... 2,5 mm <sup>2</sup> ) 2x (20 ... 14)
<b>número AWG como secção de condutor conectável codificada</b>	
<ul style="list-style-type: none"> <li>• para contactos principais</li> </ul>	18 ... 8

- para contactos auxiliares

20 ... 14

## Segurança

<b>função do produto</b>	
<ul style="list-style-type: none"> <li>• contacto espelho segundo a IEC 60947-4-1</li> </ul>	Si
valor B10 em caso de taxa de exigência elevada segundo SN 31920	450 000
<b>percentagem das falhas potencialmente perigosas</b>	
<ul style="list-style-type: none"> <li>• com taxa de exigência baixa segundo SN 31920</li> <li>• em caso de taxa de exigência elevada segundo SN 31920</li> </ul>	40 % 73 %
taxa de falha [valor FIT] com taxa de exigência baixa segundo SN 31920	100 FIT
<b>classe de proteção IP na parte frontal segundo a IEC 60529</b>	IP20
<b>proteção contra contacto na parte frontal segundo a IEC 60529</b>	proteção para dedos com contacto vertical a partir da frente
<b>aptidão para utilização</b>	
<ul style="list-style-type: none"> <li>• desligamento de segurança</li> </ul>	Si

## Certificados/Homologações

### General Product Approval



[Confirmation](#)



[KC](#)



EMC	Functional Safety/Safety of Machinery	Declaration of Conformity	Test Certificates
-----	---------------------------------------	---------------------------	-------------------



[Type Examination Certificate](#)



EG-Konf.

[UK Declaration of Conformity](#)

[Special Test Certificate](#)

[Type Test Certificates/Test Report](#)

## Marine / Shipping



ABS



BUREAU VERITAS



DNV



LRS



PRS



RINA

Marine / Shipping	other	Dangerous Good
-------------------	-------	----------------



RMRS

[Confirmation](#)



VDE

[Transport Information](#)

## Outras informações

Information- and Downloadcenter (catálogo, brochuras,...)

<https://www.siemens.com/ic10>

Industry Mall (encomendar online)

<https://mall.industry.siemens.com/mall/pt/pt/Catalog/product?mlfb=3RT2023-2NF30>

CAX Online Generator

<http://support.automation.siemens.com/WW/CAXorder/default.aspx?lang=en&mlfb=3RT2023-2NF30>

Service&Support (manuais, manuais de instruções, certificados, curva característica, FAQs,...)

<https://support.industry.siemens.com/cs/ww/en/ps/3RT2023-2NF30>

Base de dados das imagens (fotografias do produto,desenhos de medida em 2D, modelos em 3D, esquemas eléctricos, macros EPLAN... )

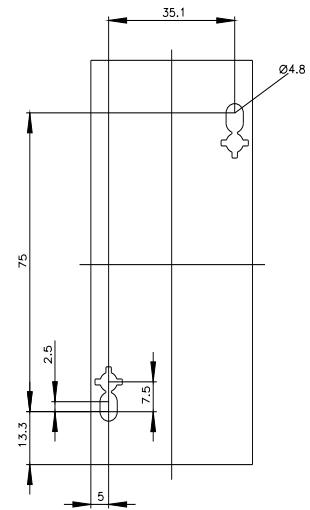
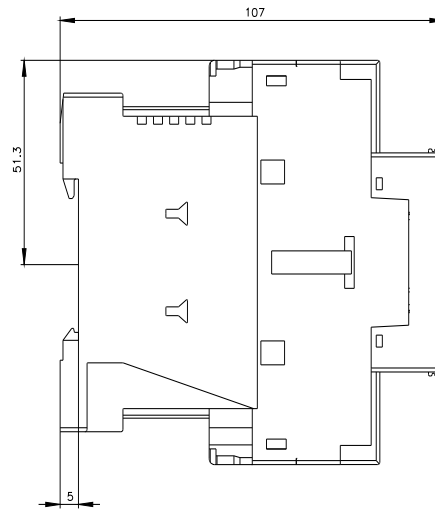
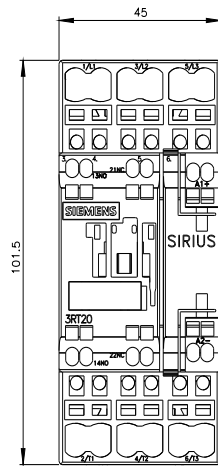
[http://www.automation.siemens.com/bilddb/cax\\_de.aspx?mlfb=3RT2023-2NF30&lang=en](http://www.automation.siemens.com/bilddb/cax_de.aspx?mlfb=3RT2023-2NF30&lang=en)

Curva característica: Comportamento de ativação, I<sup>2</sup>t, Corrente de passagem

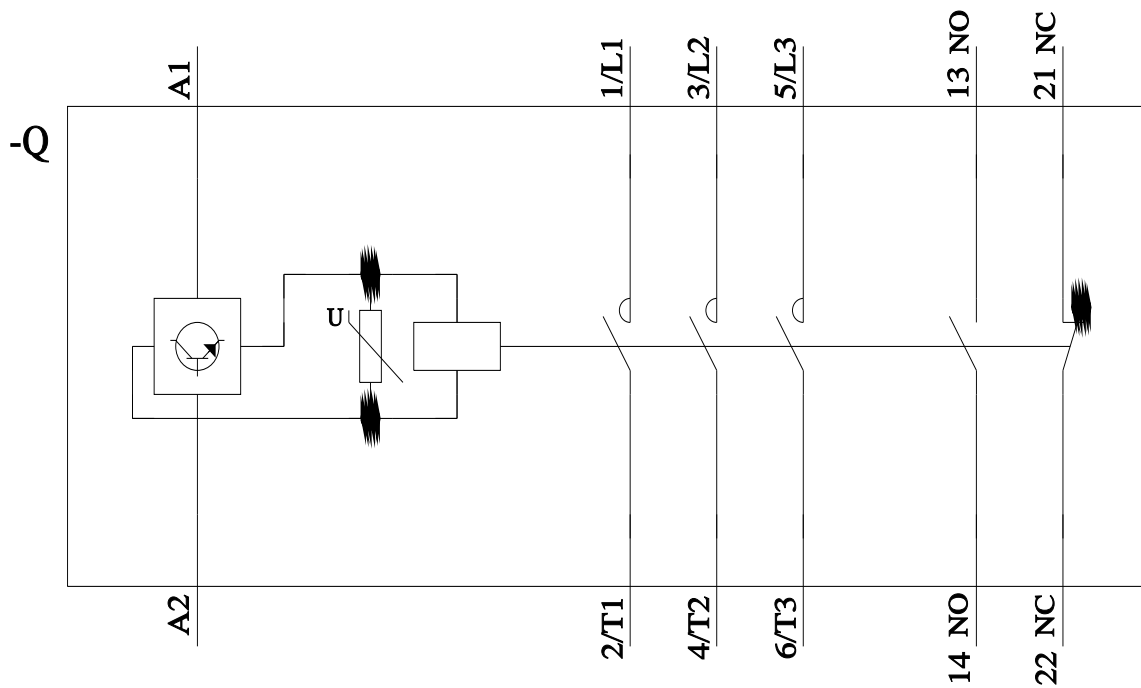
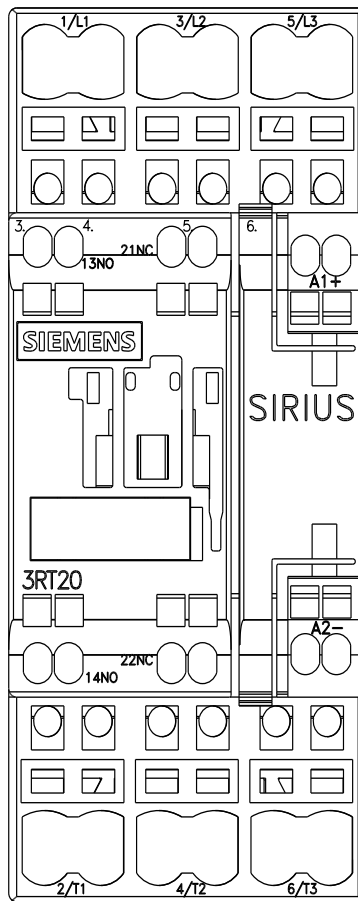
<https://support.industry.siemens.com/cs/ww/en/ps/3RT2023-2NF30/char>

Outras curvas características (p. ex. vida útil elétrica, frequência de manobra)

<http://www.automation.siemens.com/bilddb/index.aspx?view=Search&mlfb=3RT2023-2NF30&objectype=14&gridview=view1>







última alteração:

15/02/2022 ↻