



Contator de potência, CA-3 16 A, 7,5 kW / 400 V 1 NF, 200 V CA, 50 Hz 200-220 V, 60 Hz, de 3 polos tamanho S00 conexão de terminal de cabo anular

nome da marca do produto	SIRIUS
designação do produto	Contator de potência
designação do tipo de produto	3RT2
Dados técnicos gerais	
tamanho do contactor	S00
expansão do produto	No Si
potência de perda [W] com valor estipulado de corrente	6,6 W 2,2 W 6,5 W
tensão de isolamento	690 V 690 V
resistência à tensão de choque	6 kV 6 kV
tensão máxima permitida para separação segura entre a bobina e os contactos principais segundo a EN 60947-1	400 V
resistência ao choque com impulso retangular	7,3g / 5 ms, 4,7g / 10 ms
resistência ao choque com impulso sinusoidal	11,4g / 5 ms, 7,3g / 10 ms
durabilidade mecânica (ciclos de operação)	30 000 000 5 000 000 10 000 000
indicadores de referência segundo a IEC 81346-2:2009	Q
Diretiva RSP (Data)	10/01/2009
Condições ambientais	
altura de instalação em caso de altura pelo NN máximo	2 000 m
temperatura ambiente	-25 ... +60 °C -55 ... +80 °C

humidade relativa do ar mínimo	10 %
humidade relativa do ar a 55 °C segundo a IEC 60068-2-30 máximo	95 %
Circuito de corrente principal	
quantidade de polos para circuito principal	3
número de contactos de fecho para contactos principais	3
tensão de serviço	
• a AC-3 valor estipulado máximo	690 V
• a AC-3e valor estipulado máximo	690 V
corrente de serviço	
• com AC-1 com 400 V com temperatura ambiente de 40°C valor estipulado	22 A
• com AC-1	
— até 690 V com temperatura ambiente de 40°C valor estipulado	22 A
— até 690 V com temperatura ambiente de 60°C valor estipulado	20 A
• a AC-3	
— com 400 V valor estipulado	16 A
— com 500 V valor estipulado	12,4 A
— com 690 V valor estipulado	8,9 A
• a AC-3e	
— com 400 V valor estipulado	16 A
— com 500 V valor estipulado	12,4 A
— com 690 V valor estipulado	8,9 A
• com AC-4 com 400 V valor estipulado	11,5 A
• com AC-5a até 690 V valor estipulado	19,4 A
• com AC-5b até 400 V valor estipulado	13,2 A
• com AC-6a	
— até 230 V com valor de pico da corrente n=20 valor estipulado	9,6 A
— até 400 V com valor de pico da corrente n=20 valor estipulado	9,6 A
— até 500 V com valor de pico da corrente n=20 valor estipulado	9,6 A
— até 690 V com valor de pico da corrente n=20 valor estipulado	8,9 A
• com AC-6a	
— até 230 V com valor de pico da corrente n=30 valor estipulado	6,6 A
— até 400 V com valor de pico da corrente n=30 valor estipulado	6,4 A
— até 500 V com valor de pico da corrente n=30 valor estipulado	6,4 A
— até 690 V com valor de pico da corrente n=30 valor estipulado	6,4 A
secção transversal mínima no circuito de corrente principal com valor estipulado máximo AC-1	4 mm ²
corrente de serviço para aprox. 200000 ciclos de operação com AC-4	
• com 400 V valor estipulado	5,5 A
• com 690 V valor estipulado	4,4 A
corrente de serviço	
• com 1 calha de corrente com DC-1	
— com 24 V valor estipulado	20 A
— com 110 V valor estipulado	2,1 A
— com 220 V valor estipulado	0,8 A
— com 440 V valor estipulado	0,6 A
— com 600 V valor estipulado	0,6 A
• com 2 calhas de corrente em série com DC-1	
— com 24 V valor estipulado	20 A
— com 110 V valor estipulado	12 A
— com 220 V valor estipulado	1,6 A

— com 440 V valor estipulado	0,8 A
— com 600 V valor estipulado	0,7 A
• com 3 calhas de corrente em série com DC-1	
— com 24 V valor estipulado	20 A
— com 110 V valor estipulado	20 A
— com 220 V valor estipulado	20 A
— com 440 V valor estipulado	1,3 A
— com 600 V valor estipulado	1 A
• com 1 calha de corrente com DC-3 com DC-5	
— com 24 V valor estipulado	20 A
— com 110 V valor estipulado	0,1 A
• com 2 calhas de corrente em série com DC-3 com DC-5	
— com 24 V valor estipulado	20 A
— com 110 V valor estipulado	0,35 A
• com 3 calhas de corrente em série com DC-3 com DC-5	
— com 24 V valor estipulado	20 A
— com 110 V valor estipulado	20 A
— com 220 V valor estipulado	1,5 A
— com 440 V valor estipulado	0,2 A
— com 600 V valor estipulado	0,2 A
potência de funcionamento	
• a AC-3	
— a 230 V valor estipulado	4 kW
— com 400 V valor estipulado	7,5 kW
— com 500 V valor estipulado	7,5 kW
— com 690 V valor estipulado	7,5 kW
• a AC-3e	
— a 230 V valor estipulado	4 kW
— com 400 V valor estipulado	7,5 kW
— com 500 V valor estipulado	7,5 kW
— com 690 V valor estipulado	7,5 kW
potência de funcionamento para aprox. 200000 ciclos de operação com AC-4	
• com 400 V valor estipulado	2,5 kW
• com 690 V valor estipulado	3,5 kW
potência aparente de serviço com AC-6a	
• até 230 V com valor de pico da corrente n=20 valor estipulado	3,8 kVA
• até 400 V com valor de pico da corrente n=20 valor estipulado	6,6 kVA
• até 500 V com valor de pico da corrente n=20 valor estipulado	8,3 kVA
• até 690 V com valor de pico da corrente n=20 valor estipulado	10,6 kVA
potência aparente de serviço com AC-6a	
• até 230 V com valor de pico da corrente n=30 valor estipulado	2,5 kVA
• até 400 V com valor de pico da corrente n=30 valor estipulado	4,4 kVA
• até 500 V com valor de pico da corrente n=30 valor estipulado	5,5 kVA
• até 690 V com valor de pico da corrente n=30 valor estipulado	7,6 kVA
corrente de curta duração admissível com estado de funcionamento frio até 40 °C	
• limitada a 1 s de ligação sem corrente máximo	300 A; Utilizar secção transversal mínima de acordo com o valor estipulado de AC-1
• limitado a 5 s de ligação sem corrente máximo	169 A; Utilizar secção transversal mínima de acordo com o valor estipulado de AC-1
• limitado a 10 s de ligação sem corrente máximo	128 A; Utilizar secção transversal mínima de acordo com o valor estipulado de AC-1
• limitada a 30 s de ligação sem corrente máximo	92 A; Utilizar secção transversal mínima de acordo com o valor

<ul style="list-style-type: none"> limitada a 60 s de ligação sem corrente máximo 	estipulado de AC-1 74 A; Utilizar secção transversal mínima de acordo com o valor estipulado de AC-1
frequência de comutação sem carga	
<ul style="list-style-type: none"> com CA 	10 000 1/h
frequência de comutação	
<ul style="list-style-type: none"> com AC-1 máximo a AC-2 máximo a AC-3 máximo a AC-3e máximo com AC-4 máximo 	1 000 1/h 750 1/h 750 1/h 750 1/h 250 1/h
Circuito de corrente de comando/ ativação	
tipo de tensão da tensão de alimentação de comando	CA
tensão de alimentação de comando com CA	
<ul style="list-style-type: none"> a 50 Hz valor estipulado a 60 Hz valor estipulado 	200 V 220 V
fator da área de trabalho tensão de comando valor estipulado da bobina magnética com CA	
<ul style="list-style-type: none"> a 50 Hz a 60 Hz 	0,8 ... 1,1 0,85 ... 1,1
potência aparente de aperto da bobina magnética com CA	
<ul style="list-style-type: none"> a 50 Hz a 60 Hz 	36 VA 43 VA
fator de potência indutivo com potência de arranque da bobina	
<ul style="list-style-type: none"> a 50 Hz a 60 Hz 	0,8 0,8
potência aparente de manutenção da bobina magnética com CA	
<ul style="list-style-type: none"> a 50 Hz a 60 Hz 	5,9 VA 6,5 VA
fator de potência indutivo com potência de manutenção da bobina	
<ul style="list-style-type: none"> a 50 Hz a 60 Hz 	0,24 0,25
atraso de fecho	
<ul style="list-style-type: none"> com CA 	9 ... 35 ms
atraso de abertura	
<ul style="list-style-type: none"> com CA 	7 ... 13 ms
duração do arco elétrico	10 ... 15 ms
versão do acionamento do acionamento de comutação	Padrão A1 - A2
Circuito de corrente secundário	
número de contactos de abertura para contactos auxiliares ligação instantânea	1
corrente de serviço a AC-12 máximo	10 A
corrente de serviço a AC-15	
<ul style="list-style-type: none"> a 230 V valor estipulado com 400 V valor estipulado com 500 V valor estipulado com 690 V valor estipulado 	10 A 3 A 2 A 1 A
corrente de serviço com DC-12	
<ul style="list-style-type: none"> com 24 V valor estipulado com 48 V valor estipulado a 60 V valor estipulado com 110 V valor estipulado a 125 V valor estipulado com 220 V valor estipulado com 600 V valor estipulado 	10 A 6 A 6 A 3 A 2 A 1 A 0,15 A
corrente de serviço com DC-13	
<ul style="list-style-type: none"> com 24 V valor estipulado 	10 A

<ul style="list-style-type: none"> • com 48 V valor estipulado • a 60 V valor estipulado • com 110 V valor estipulado • a 125 V valor estipulado • com 220 V valor estipulado • com 600 V valor estipulado 	<p>2 A</p> <p>2 A</p> <p>1 A</p> <p>0,9 A</p> <p>0,3 A</p> <p>0,1 A</p>
confiabilidade dos contactos dos contactos auxiliares	uma falha na conexão por 100 milhões (17 V, 1 mA)
Valores nominais UL/CSA	
corrente de carga máxima (FLA) para motor trifásico de 3 fases	
<ul style="list-style-type: none"> • com 480 V valor estipulado • com 600 V valor estipulado 	<p>14 A</p> <p>11 A</p>
potência mecânica emitida [cv]	
<ul style="list-style-type: none"> • para motor trifásico de 1 fase <ul style="list-style-type: none"> — a 110/120 V valor estipulado — a 230 V valor estipulado • para motor trifásico de 3 fases <ul style="list-style-type: none"> — a 200/208 V valor estipulado — a 220/230 V valor estipulado — com 460/480 V valor estipulado — a 575/600 V valor estipulado 	<p>1 hp</p> <p>2 hp</p> <p>3 hp</p> <p>5 hp</p> <p>10 hp</p> <p>10 hp</p>
capacidade de carga de contacto dos contactos auxiliares segundo UL	A600 / Q600
Protecção contra curto-circuito	
versão do cartucho de fusíveis	
<ul style="list-style-type: none"> • para protecção contra curto-circuito do circuito principal <ul style="list-style-type: none"> — no tipo de atribuição 1 necessário — no tipo de atribuição 2 necessário • para protecção contra curto-circuito do interruptor auxiliar necessário 	<p>gG: 50A (690V,100kA), aM: 25A (690V,100kA), BS88: 50A (415V,80kA)</p> <p>gG: 25A (690V, 100kA), aM: 20A (690V, 100kA), BS88: 25A (415V, 80kA)</p> <p>gG: 10 A (500 V, 1 kA)</p>
Montagem/ Fixação/ Dimensões	
posição de montagem	num nível vertical de montagem com uma rotação de +/-180°, num nível vertical de montagem inclinável para a frente e para trás em +/- 22,5°
tipo de fixação	fixação de parafusos e trinquete em carris 35 mm de acordo com a DIN EN 60715
<ul style="list-style-type: none"> • montagem em série 	Si
altura	58 mm
largura	45 mm
profundidade	73 mm
distância a cumprir	
<ul style="list-style-type: none"> • à montagem sequencial <ul style="list-style-type: none"> — para a frente — a subir — a descer — para os lados • a peças com ligação à terra <ul style="list-style-type: none"> — para a frente — a subir — para os lados — a descer • a peças sob tensão <ul style="list-style-type: none"> — para a frente — a subir — a descer — para os lados 	<p>10 mm</p> <p>10 mm</p> <p>10 mm</p> <p>0 mm</p> <p>10 mm</p> <p>10 mm</p> <p>6 mm</p> <p>10 mm</p> <p>10 mm</p> <p>10 mm</p> <p>10 mm</p> <p>6 mm</p>
Conexões/ terminais	
versão da ligação elétrica	
<ul style="list-style-type: none"> • para circuito principal • para circuito de corrente auxiliar e de controlo 	<p>Ligação por terminal anelar para cabos</p> <p>ligação de terminal de cabo circular</p>

- no contactor para contactos auxiliares
- da bobina magnética

Ligação por terminal anelar para cabos
Ligação por terminal anelar para cabos

Segurança

função do produto

- contacto espelho segundo a IEC 60947-4-1

Si

valor B10 em caso de taxa de exigência elevada segundo SN 31920

1 000 000

percentagem das falhas potencialmente perigosas

- com taxa de exigência baixa segundo SN 31920
- em caso de taxa de exigência elevada segundo SN 31920

40 %

73 %

taxa de falha [valor FIT] com taxa de exigência baixa segundo SN 31920

100 FIT

classe de proteção IP na parte frontal segundo a IEC 60529

IP00

aptidão para utilização

- desligamento de segurança

Si

Certificados/Homologações

General Product Approval



[Confirmation](#)



[KC](#)



EMC	Functional Safety/Safety of Machinery	Declaration of Conformity	Test Certificates
-----	---------------------------------------	---------------------------	-------------------



[Type Examination Certificate](#)



EG-Konf.

[UK Declaration of Conformity](#)

[Type Test Certificates/Test Report](#)

[Special Test Certificate](#)

Marine / Shipping



Marine / Shipping other



[Confirmation](#)



Outras informações

Information- and Downloadcenter (catálogo, brochuras,...)

<https://www.siemens.com/ic10>

Industry Mall (encomendar online)

<https://mall.industry.siemens.com/mall/pt/pt/Catalog/product?mlfb=3RT2018-4AN62>

CAX Online Generator

<http://support.automation.siemens.com/WW/CAXorder/default.aspx?lang=en&mlfb=3RT2018-4AN62>

Service&Support (manuais, manuais de instruções, certificados, curva característica, FAQs,...)

<https://support.industry.siemens.com/cs/ww/en/ps/3RT2018-4AN62>

Base de dados das imagens (fotografias do produto, desenhos de medida em 2D, modelos em 3D, esquemas eléctricos, macros EPLAN...)

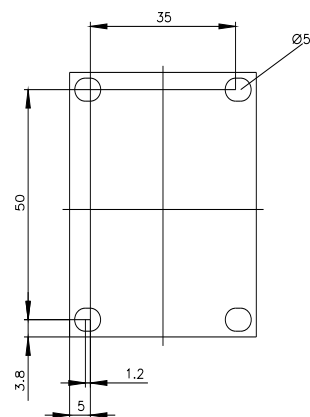
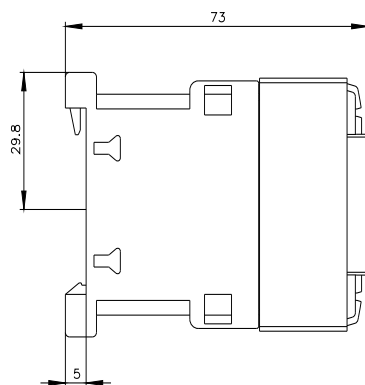
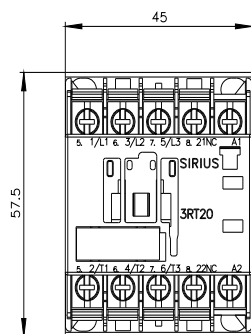
http://www.automation.siemens.com/bilddb/cax_de.aspx?mlfb=3RT2018-4AN62&lang=en

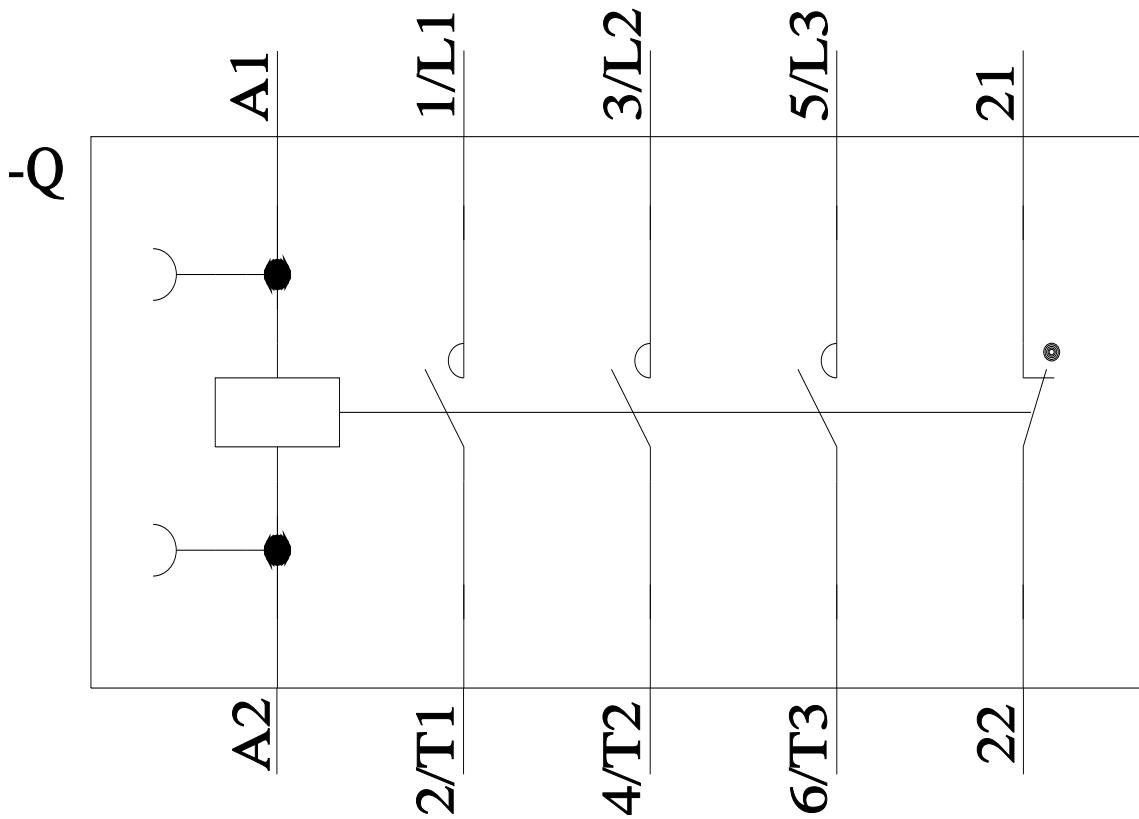
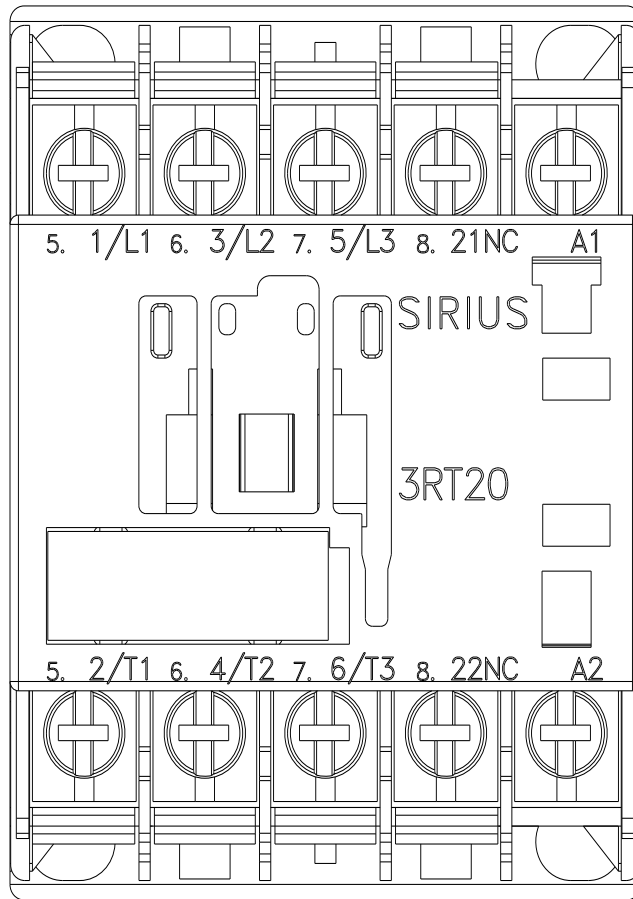
Curva característica: Comportamento de ativação, I²t, Corrente de passagem

<https://support.industry.siemens.com/cs/ww/en/ps/3RT2018-4AN62/char>

Outras curvas características (p. ex. vida útil elétrica, frequência de manobra)

<http://www.automation.siemens.com/bilddb/index.aspx?view=Search&mlfb=3RT2018-4AN62&objecttype=14&gridview=view1>





última alteração:

15/02/2022 