

Contator de potência, CA-3 12 A, 5,5 kW / 400 V 1 NA, 400 V CA, 50 / 60 Hz de 3 polos, tamanho S00 conexão parafusada



| | |
|-------------------------------|----------------------|
| nome da marca do produto | SIRIUS |
| designação do produto | Contator de potência |
| designação do tipo de produto | 3RT2 |

| Dados técnicos gerais | |
|---|---------------------------|
| Tamanho do contactor | S00 |
| Expansão do produto | |
| <ul style="list-style-type: none"> Módulo de funcionamento para comunicação Interruptor auxiliar | <p>Não</p> <p>Sim</p> |
| Potência de perda [W] com valor de corrente estipulado | |
| <ul style="list-style-type: none"> com AC com estado de funcionamento quente com AC com estado de funcionamento quente por polo | <p>3,6 W</p> <p>1,2 W</p> |
| Potência de perda [W] com valor de corrente estipulado sem percentagem de corrente de carga típico | 5,7 W |
| Resistência à tensão de choque | |
| <ul style="list-style-type: none"> do circuito de corrente principal valor estipulado | 6 kV |

| | |
|--|----------------------------|
| <ul style="list-style-type: none"> do circuito de corrente auxiliar valor estipulado | 6 kV |
| tensão máxima permitida para separação segura | |
| <ul style="list-style-type: none"> entre a bobina e os contactos principais segundo a EN 60947-1 | 400 V |
| <ul style="list-style-type: none"> Classe de proteção IP na parte frontal | IP20 |
| <ul style="list-style-type: none"> Classe de proteção IP do borne de ligação | IP20 |
| Resistência ao choque com impulso retangular | |
| <ul style="list-style-type: none"> com AC | 7,3g / 5 ms, 4,7g / 10 ms |
| Resistência ao choque com impulso sinusoidal | |
| <ul style="list-style-type: none"> com AC | 11,4g / 5 ms, 7,3g / 10 ms |
| durabilidade mecânica (ciclos de operação) | |
| <ul style="list-style-type: none"> do contactor típico | 30 000 000 |
| <ul style="list-style-type: none"> do contactor com bloco de interruptor auxiliar colocado responsável pela eletrónica típico | 5 000 000 |
| <ul style="list-style-type: none"> do contactor com bloco de interruptor auxiliar colocado típico | 10 000 000 |
| indicadores de referência segundo a IEC 81346-2:2009 | Q |

Condições ambientais

| | |
|---|----------------|
| <ul style="list-style-type: none"> altura de instalação em caso de altura pelo NN máximo | 2 000 m |
| <ul style="list-style-type: none"> temperatura ambiente durante o funcionamento | -25 ... +60 °C |
| <ul style="list-style-type: none"> temperatura ambiente durante o armazenamento | -55 ... +80 °C |

Circuito de corrente principal

| | |
|---|-------|
| Quantidade de polos para circuito principal | 3 |
| Número de contactos de fecho para contactos principais | 3 |
| Tensão de serviço | |
| <ul style="list-style-type: none"> a AC-3 valor estipulado máximo | 690 V |
| corrente de serviço | |
| <ul style="list-style-type: none"> com AC-1 com 400 V <ul style="list-style-type: none"> com temperatura ambiente de 40°C valor estipulado | 22 A |
| <ul style="list-style-type: none"> com AC-1 <ul style="list-style-type: none"> até 690 V com temperatura ambiente de 40°C valor estipulado | 22 A |
| <ul style="list-style-type: none"> até 690 V com temperatura ambiente de 60°C valor estipulado | 20 A |
| <ul style="list-style-type: none"> a AC-2 com 400 V valor estipulado | 12 A |
| <ul style="list-style-type: none"> a AC-3 <ul style="list-style-type: none"> com 400 V valor estipulado | 12 A |
| <ul style="list-style-type: none"> com 500 V valor estipulado | 9,2 A |

| | |
|---|-------------------|
| — com 690 V valor estipulado | 6,7 A |
| • com AC-4 com 400 V valor estipulado | 8,5 A |
| • com AC-5a até 690 V valor estipulado | 19,4 A |
| • com AC-5b até 400 V valor estipulado | 9,9 A |
| • com AC-6a | |
| — até 230 V com valor de pico da corrente n=20 valor estipulado | 7,2 A |
| — até 400 V com valor de pico da corrente n=20 valor estipulado | 7,2 A |
| — até 500 V com valor de pico da corrente n=20 valor estipulado | 7,2 A |
| — até 690 V com valor de pico da corrente n=20 valor estipulado | 6,7 A |
| • com AC-6a | |
| — até 230 V com valor de pico da corrente n=30 valor estipulado | 4,8 A |
| — até 400 V com valor de pico da corrente n=30 valor estipulado | 4,8 A |
| — até 500 V com valor de pico da corrente n=30 valor estipulado | 4,8 A |
| — até 690 V com valor de pico da corrente n=30 valor estipulado | 4,8 A |
| Secção transversal mínima no circuito de corrente principal | |
| • com valor estipulado máximo AC-1 | 4 mm ² |
| corrente de serviço para aprox. 200000 ciclos de operação com AC-4 | |
| • com 400 V valor estipulado | 4,1 A |
| • com 690 V valor estipulado | 3,3 A |
| corrente de serviço | |
| • com 1 calha de corrente com DC-1 | |
| — com 24 V valor estipulado | 20 A |
| — com 110 V valor estipulado | 2,1 A |
| — com 220 V valor estipulado | 0,8 A |
| — com 440 V valor estipulado | 0,6 A |
| — com 600 V valor estipulado | 0,6 A |
| • com 2 calhas de corrente em série com DC-1 | |
| — com 24 V valor estipulado | 20 A |
| — com 110 V valor estipulado | 12 A |
| — com 220 V valor estipulado | 1,6 A |
| — com 440 V valor estipulado | 0,8 A |
| — com 600 V valor estipulado | 0,7 A |
| • com 3 calhas de corrente em série com DC-1 | |

| | |
|---|----------|
| — com 24 V valor estipulado | 20 A |
| — com 110 V valor estipulado | 20 A |
| — com 220 V valor estipulado | 20 A |
| — com 440 V valor estipulado | 1,3 A |
| — com 600 V valor estipulado | 1 A |
| corrente de serviço | |
| • com 1 calha de corrente com DC-3 com DC-5 | |
| — com 24 V valor estipulado | 20 A |
| — com 110 V valor estipulado | 0,1 A |
| • com 2 calhas de corrente em série com DC-3 com DC-5 | |
| — com 24 V valor estipulado | 20 A |
| — com 110 V valor estipulado | 0,35 A |
| • com 3 calhas de corrente em série com DC-3 com DC-5 | |
| — com 24 V valor estipulado | 20 A |
| — com 110 V valor estipulado | 20 A |
| — com 220 V valor estipulado | 1,5 A |
| — com 440 V valor estipulado | 0,2 A |
| — com 600 V valor estipulado | 0,2 A |
| Potência de funcionamento | |
| • a AC-2 com 400 V valor estipulado | 5,5 kW |
| • a AC-3 | |
| — a 230 V valor estipulado | 3 kW |
| — com 400 V valor estipulado | 5,5 kW |
| — com 500 V valor estipulado | 5,5 kW |
| — com 690 V valor estipulado | 5,5 kW |
| Potência de funcionamento para aprox. 200000 ciclos de operação com AC-4 | |
| • com 400 V valor estipulado | 2 kW |
| • com 690 V valor estipulado | 2,5 kW |
| Potência aparente de serviço com AC-6a | |
| • até 230 V com valor de pico da corrente n=20 valor estipulado | 2,8 kV·A |
| • até 400 V com valor de pico da corrente n=20 valor estipulado | 4,9 kV·A |
| • até 500 V com valor de pico da corrente n=20 valor estipulado | 6,2 kV·A |
| • até 690 V com valor de pico da corrente n=20 valor estipulado | 8 kV·A |
| Potência aparente de serviço com AC-6a | |
| • até 230 V com valor de pico da corrente n=30 valor estipulado | 1,9 kV·A |

| | |
|---|--|
| <ul style="list-style-type: none"> • até 400 V com valor de pico da corrente n=30 valor estipulado | 3,3 kV·A |
| <ul style="list-style-type: none"> • até 500 V com valor de pico da corrente n=30 valor estipulado | 4,1 kV·A |
| <ul style="list-style-type: none"> • até 690 V com valor de pico da corrente n=30 valor estipulado | 5,7 kV·A |
| Corrente de curta duração admissível com estado de funcionamento frio até 40°C | |
| <ul style="list-style-type: none"> • limitada a 1 s de ligação sem corrente máximo | 200 A; Utilizar secção transversal mínima de acordo com o valor estipulado de AC-1 |
| <ul style="list-style-type: none"> • limitado a 5 s de ligação sem corrente máximo | 123 A; Utilizar secção transversal mínima de acordo com o valor estipulado de AC-1 |
| <ul style="list-style-type: none"> • limitado a 10 s de ligação sem corrente máximo | 96 A; Utilizar secção transversal mínima de acordo com o valor estipulado de AC-1 |
| <ul style="list-style-type: none"> • limitada a 30 s de ligação sem corrente máximo | 74 A; Utilizar secção transversal mínima de acordo com o valor estipulado de AC-1 |
| <ul style="list-style-type: none"> • limitada a 60 s de ligação sem corrente máximo | 61 A; Utilizar secção transversal mínima de acordo com o valor estipulado de AC-1 |
| Frequência de comutação sem carga | |
| <ul style="list-style-type: none"> • com AC | 10 000 1/h |
| Frequência de comutação | |
| <ul style="list-style-type: none"> • com AC-1 máximo | 1 000 1/h |
| <ul style="list-style-type: none"> • a AC-2 máximo | 750 1/h |
| <ul style="list-style-type: none"> • a AC-3 máximo | 750 1/h |
| <ul style="list-style-type: none"> • com AC-4 máximo | 250 1/h |
| Circuito de corrente de comando/ ativação | |
| Tipo de tensão da tensão de alimentação de comando | CA |
| Tensão de alimentação de comando com AC | |
| <ul style="list-style-type: none"> • a 50 Hz valor estipulado | 400 V |
| <ul style="list-style-type: none"> • a 60 Hz valor estipulado | 400 V |
| Fator da área de trabalho tensão de comando valor estipulado da bobina magnética com AC | |
| <ul style="list-style-type: none"> • a 50 Hz | 0,8 ... 1,1 |
| <ul style="list-style-type: none"> • a 60 Hz | 0,85 ... 1,1 |
| Potência aparente de aperto da bobina magnética com AC | |
| <ul style="list-style-type: none"> • a 50 Hz | 37 V·A |
| <ul style="list-style-type: none"> • a 60 Hz | 33 V·A |
| Factor de potência indutivo com potência de arranque da bobina | |
| <ul style="list-style-type: none"> • a 50 Hz | 0,8 |
| <ul style="list-style-type: none"> • a 60 Hz | 0,75 |

| | |
|---|----------------|
| Potência aparente de manutenção da bobina magnética com AC | |
| • a 50 Hz | 5,7 V·A |
| • a 60 Hz | 4,4 V·A |
| Factor de potência indutivo com potência de manutenção da bobina | |
| • a 50 Hz | 0,25 |
| • a 60 Hz | 0,25 |
| Atraso de fecho | |
| • com AC | 8 ... 33 ms |
| Atraso de abertura | |
| • com AC | 4 ... 15 ms |
| Duração do arco elétrico | 10 ... 15 ms |
| Modelo do comando do acionamento de comutação | Padrão A1 - A2 |

Circuito de corrente secundário

| | |
|---|---|
| Número de contactos de fecho para contactos auxiliares | |
| • ligação instantânea | 1 |
| corrente de serviço a AC-12 máximo | 10 A |
| corrente de serviço a AC-15 | |
| • a 230 V valor estipulado | 10 A |
| • com 400 V valor estipulado | 3 A |
| • com 500 V valor estipulado | 2 A |
| • com 690 V valor estipulado | 1 A |
| corrente de serviço com DC-12 | |
| • com 24 V valor estipulado | 10 A |
| • com 48 V valor estipulado | 6 A |
| • a 60 V valor estipulado | 6 A |
| • com 110 V valor estipulado | 3 A |
| • a 125 V valor estipulado | 2 A |
| • com 220 V valor estipulado | 1 A |
| • com 600 V valor estipulado | 0,15 A |
| corrente de serviço com DC-13 | |
| • com 24 V valor estipulado | 10 A |
| • com 48 V valor estipulado | 2 A |
| • a 60 V valor estipulado | 2 A |
| • com 110 V valor estipulado | 1 A |
| • a 125 V valor estipulado | 0,9 A |
| • com 220 V valor estipulado | 0,3 A |
| • com 600 V valor estipulado | 0,1 A |
| Confiabilidade dos contactos dos contactos auxiliares | uma falha na conexão por 100 milhões (17 V, 1 mA) |

Valores nominais UL/CSA

| | |
|---|--|
| Corrente de carga máxima (FLA) para motor trifásico de 3 fases | |
| <ul style="list-style-type: none"> • com 480 V valor estipulado • com 600 V valor estipulado | <p>11 A</p> <p>11 A</p> |
| Potência mecânica indicada [cv] | |
| <ul style="list-style-type: none"> • para motor trifásico de 1 fase <ul style="list-style-type: none"> — a 110/120 V valor estipulado — a 230 V valor estipulado • para motor trifásico de 3 fases <ul style="list-style-type: none"> — a 200/208 V valor estipulado — a 220/230 V valor estipulado — a 460/480 V valor estipulado — a 575/600 V valor estipulado | <p>0,5 hp</p> <p>2 hp</p> <p>3 hp</p> <p>3 hp</p> <p>7,5 hp</p> <p>10 hp</p> |
| Capacidade de carga de contacto dos contactos auxiliares segundo UL | A600 / Q600 |

Protecção contra curto-circuito

| | |
|---|---|
| Versão do cartucho de fusíveis | |
| <ul style="list-style-type: none"> • para protecção contra curto-circuito do circuito principal <ul style="list-style-type: none"> — no tipo de atribuição 1 necessário — no tipo de atribuição 2 necessário • para protecção contra curto-circuito do interruptor auxiliar necessário | <p>gG: 50A (690V,100kA), aM: 20A (690V,100kA), BS88: 35A (415V,80kA)</p> <p>gG: 20A (690V, 100kA), aM: 16A (690V, 100kA), BS88: 20A (415V,80kA)</p> <p>gG: 10 A (500 V, 1 kA)</p> |

Montagem/ Fixação/ Dimensões

| | |
|---|---|
| posição de montagem | num nível vertical de montagem com uma rotação de +/-180°, num nível vertical de montagem inclinável para a frente e para trás em +/- 22,5° |
| Tipo de fixação | fixação de parafusos e trinquete em carris 35 mm de acordo com a DIN EN 60715 |
| <ul style="list-style-type: none"> • Montagem em série | Sim |
| altura | 58 mm |
| largura | 45 mm |
| profundidade | 73 mm |
| distância a cumprir | |
| <ul style="list-style-type: none"> • à montagem sequencial <ul style="list-style-type: none"> — para a frente — a subir — a descer — para os lados • a peças com ligação à terra | <p>10 mm</p> <p>10 mm</p> <p>10 mm</p> <p>0 mm</p> |

| | |
|----------------------|-------|
| — para a frente | 10 mm |
| — a subir | 10 mm |
| — para os lados | 6 mm |
| — a descer | 10 mm |
| • a peças sob tensão | |
| — para a frente | 10 mm |
| — a subir | 10 mm |
| — a descer | 10 mm |
| — para os lados | 6 mm |

Conexões/ terminais

| | |
|---|---|
| execução da ligação elétrica | |
| • para circuito principal | ligação aparafusada |
| • para circuito de corrente auxiliar e de controlo | ligação aparafusada |
| • no contactor para contactos auxiliares | Ligação roscada |
| • da bobina magnética | Ligação roscada |
| Tipo de secções transversais dos condutores conectáveis | |
| • para contactos principais | |
| — unifilar | 2x (0,5 ... 1,5 mm ²), 2x (0,75 ... 2,5 mm ²), 2x 4 mm ² |
| — unifilar ou fios múltiplos | 2x (0,5 ... 1,5 mm ²), 2x (0,75 ... 2,5 mm ²), 2x 4 mm ² |
| — de fio fino com tratamento de terminal de fio | 2x (0,5 ... 1,5 mm ²), 2x (0,75 ... 2,5 mm ²) |
| • nos cabos AWG para contactos principais | 2x (20 ... 16), 2x (18 ... 14), 2x 12 |
| Secção de condutor conectável para contactos principais | |
| • unifilar | 0,5 ... 4 mm ² |
| • polifilar | 0,5 ... 4 mm ² |
| • de fio fino com tratamento de terminal de fio | 0,5 ... 2,5 mm ² |
| Secção de condutor conectável para contactos auxiliares | |
| • unifilar ou fios múltiplos | 0,5 ... 4 mm ² |
| • de fio fino com tratamento de terminal de fio | 0,5 ... 2,5 mm ² |
| Tipo de secções transversais dos condutores conectáveis | |
| • para contactos auxiliares | |
| — unifilar ou fios múltiplos | 2x (0,5 ... 1,5 mm ²), 2x (0,75 ... 2,5 mm ²), 2x 4 mm ² |
| — de fio fino com tratamento de terminal de fio | 2x (0,5 ... 1,5 mm ²), 2x (0,75 ... 2,5 mm ²) |
| • nos cabos AWG para contactos auxiliares | 2x (20 ... 16), 2x (18 ... 14), 2x 12 |
| Número AWG como secção de condutor conectável codificada | |
| • para contactos principais | 20 ... 12 |

- para contactos auxiliares

20 ... 12

Segurança

| | |
|---|--------------------------------------|
| Valor B10 | |
| <ul style="list-style-type: none"> • em caso de taxa de exigência elevada segundo SN 31920 | 1 000 000 |
| Percentagem das falhas potencialmente perigosas | |
| <ul style="list-style-type: none"> • com taxa de exigência baixa segundo SN 31920 | 40 % |
| <ul style="list-style-type: none"> • em caso de taxa de exigência elevada segundo SN 31920 | 73 % |
| Taxa de avaria [valor FIT] | |
| <ul style="list-style-type: none"> • com taxa de exigência baixa segundo SN 31920 | 100 FIT |
| Função do produto | |
| <ul style="list-style-type: none"> • Contacto espelho segundo a IEC 60947-4-1 | Sim; com 3RH29 |
| Valor T1 para intervalo de teste de verificação ou tempo de duração segundo a IEC 61508 | 20 y |
| Ligação à terra de proteção contra choque elétrico | protegido contra contacto accidental |
| Aptidão para utilização desligamento de segurança | Sim |

Certificados/Homologações

| | |
|--------------------------|-----|
| General Product Approval | EMC |
|--------------------------|-----|



[KC](#)



| | | | |
|---------------------------------------|---------------------------|-------------------|-------------------|
| Functional Safety/Safety of Machinery | Declaration of Conformity | Test Certificates | Marine / Shipping |
|---------------------------------------|---------------------------|-------------------|-------------------|

[Type Examination Certificate](#)



[Miscellaneous](#)

[Type Test Certificates/Test Report](#)

[Special Test Certificate](#)



| |
|-------------------|
| Marine / Shipping |
|-------------------|



| |
|-------|
| other |
|-------|

[Confirmation](#)



| |
|--------------------|
| Outras informações |
|--------------------|

Information- and Downloadcenter (catálogo, brochuras,...)

<https://www.siemens.com/ic10>

Industry Mall (encomendar online)

<https://mall.industry.siemens.com/mall/pt/pt/Catalog/product?mlfb=3RT2017-1AV01>

CAX Online Generator

<http://support.automation.siemens.com/WW/CAXorder/default.aspx?lang=en&mlfb=3RT2017-1AV01>

Service&Support (manuais, manuais de instruções, certificados, curva característica, FAQs,...)

<https://support.industry.siemens.com/cs/ww/en/ps/3RT2017-1AV01>

Base de dados das imagens (fotografias do produto,desenhos de medida em 2D, modelos em 3D, esquemas eléctricos,

macros EPLAN...)

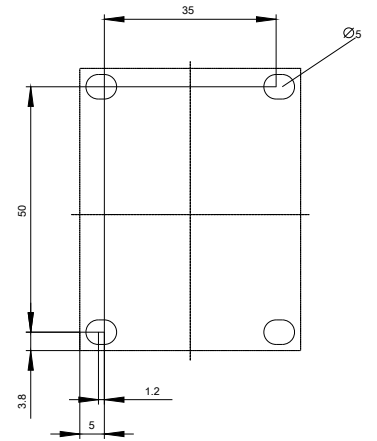
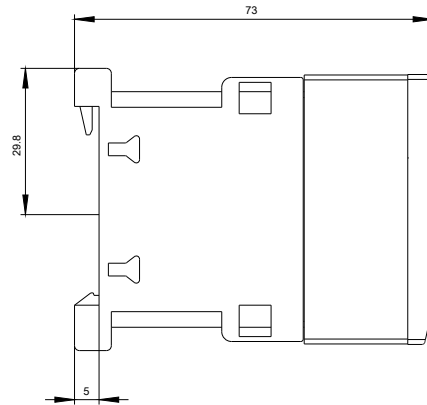
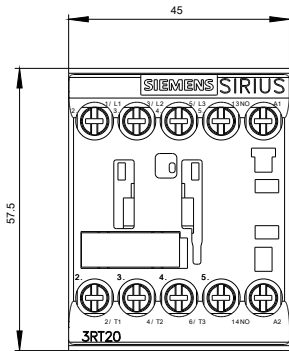
http://www.automation.siemens.com/bilddb/cax_de.aspx?mlfb=3RT2017-1AV01&lang=en

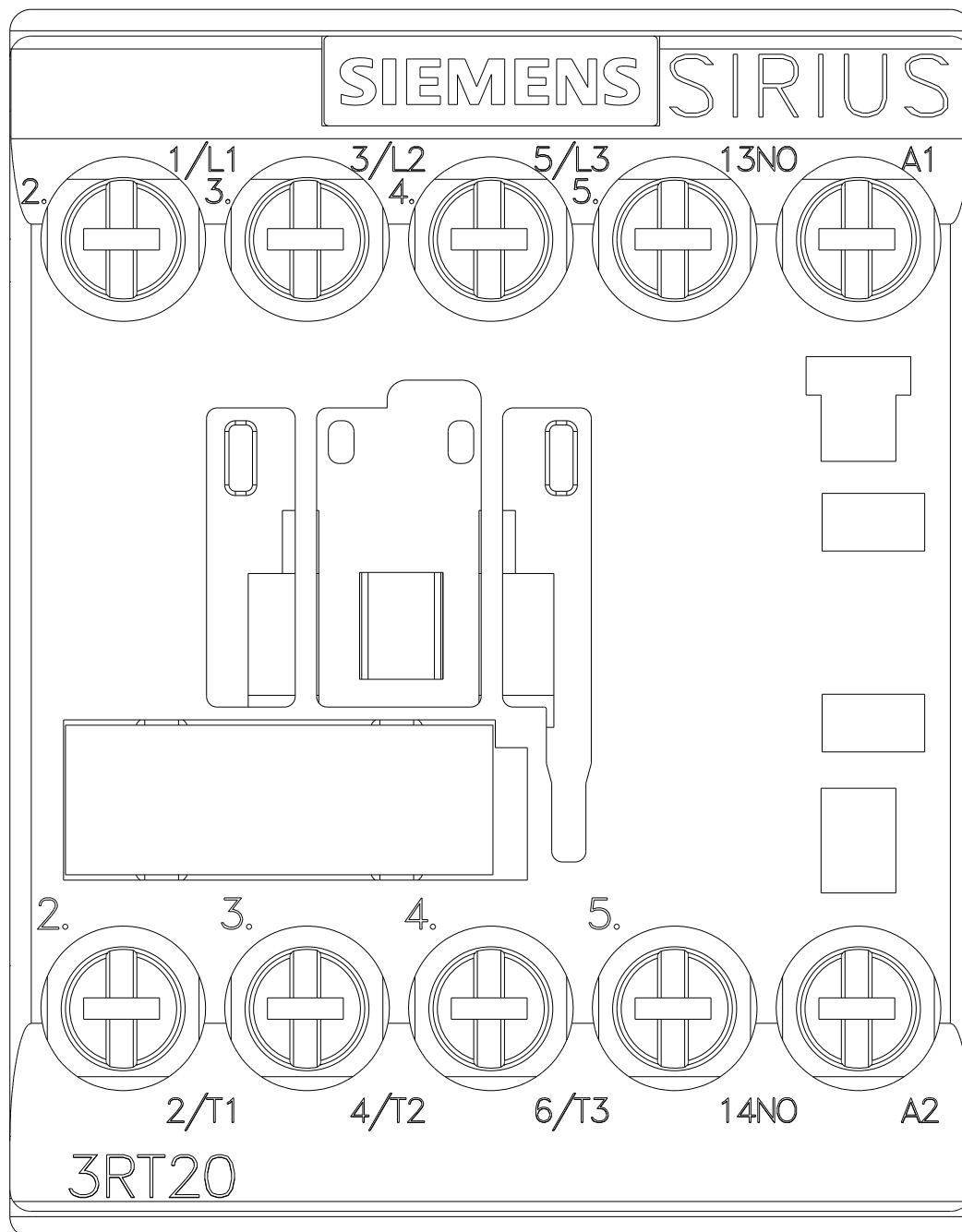
Curva característica: Comportamento de ativação, I²t, Corrente de passagem

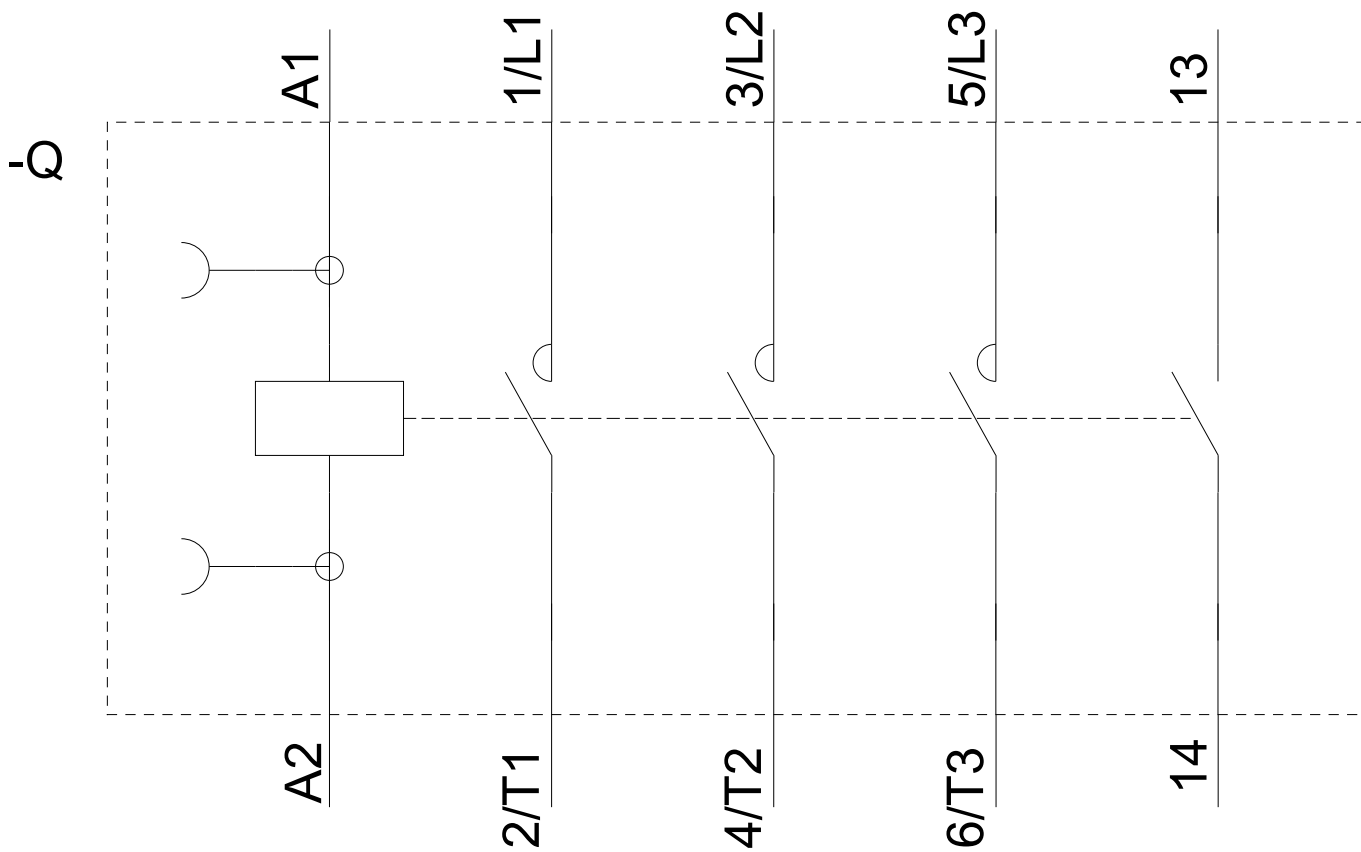
<https://support.industry.siemens.com/cs/ww/en/ps/3RT2017-1AV01/char>

Outras curvas características (p. ex. vida útil eléctrica, frequência de manobra)

<http://www.automation.siemens.com/bilddb/index.aspx?view=Search&mlfb=3RT2017-1AV01&objecttype=14&gridview=view1>







última alteração:

13-08-2020