

Contator de potência, CA-3 12 A, 5,5 kW / 400 V 1 NA, 380 V CA, 50 / 60 Hz de 3 polos, tamanho S00 conexão parafusada



nome da marca do produto	SIRIUS
designação do produto	Contator de potência
designação do tipo de produto	3RT2
Dados técnicos gerais	
Tamanho do contactor	S00
Expansão do produto	
<ul style="list-style-type: none"> Módulo de funcionamento para comunicação Interruptor auxiliar 	<p>Não</p> <p>Sim</p>
Potência de perda [W] com valor de corrente estipulado	
<ul style="list-style-type: none"> com AC com estado de funcionamento quente com AC com estado de funcionamento quente por polo 	<p>3,6 W</p> <p>1,2 W</p>
Potência de perda [W] com valor de corrente estipulado sem percentagem de corrente de carga típico	5,7 W
Resistência à tensão de choque	
<ul style="list-style-type: none"> do circuito de corrente principal valor estipulado 	6 kV

<ul style="list-style-type: none"> do circuito de corrente auxiliar valor estipulado 	6 kV
tensão máxima permitida para separação segura	
<ul style="list-style-type: none"> entre a bobina e os contactos principais segundo a EN 60947-1 	400 V
<ul style="list-style-type: none"> Classe de proteção IP na parte frontal 	IP20
<ul style="list-style-type: none"> Classe de proteção IP do borne de ligação 	IP20
Resistência ao choque com impulso retangular	
<ul style="list-style-type: none"> com AC 	7,3g / 5 ms, 4,7g / 10 ms
Resistência ao choque com impulso sinusoidal	
<ul style="list-style-type: none"> com AC 	11,4g / 5 ms, 7,3g / 10 ms
durabilidade mecânica (ciclos de operação)	
<ul style="list-style-type: none"> do contactor típico 	30 000 000
<ul style="list-style-type: none"> do contactor com bloco de interruptor auxiliar colocado responsável pela eletrónica típico 	5 000 000
<ul style="list-style-type: none"> do contactor com bloco de interruptor auxiliar colocado típico 	10 000 000
indicadores de referência segundo a IEC 81346-2:2009	Q

Condições ambientais

<ul style="list-style-type: none"> altura de instalação em caso de altura pelo NN máximo 	2 000 m
<ul style="list-style-type: none"> temperatura ambiente durante o funcionamento 	-25 ... +60 °C
<ul style="list-style-type: none"> temperatura ambiente durante o armazenamento 	-55 ... +80 °C

Circuito de corrente principal

Quantidade de polos para circuito principal	3
Número de contactos de fecho para contactos principais	3
Tensão de serviço	
<ul style="list-style-type: none"> a AC-3 valor estipulado máximo 	690 V
corrente de serviço	
<ul style="list-style-type: none"> com AC-1 com 400 V <ul style="list-style-type: none"> com temperatura ambiente de 40°C valor estipulado 	22 A
<ul style="list-style-type: none"> com AC-1 <ul style="list-style-type: none"> até 690 V com temperatura ambiente de 40°C valor estipulado 	22 A
<ul style="list-style-type: none"> até 690 V com temperatura ambiente de 60°C valor estipulado 	20 A
<ul style="list-style-type: none"> a AC-2 com 400 V valor estipulado 	12 A
<ul style="list-style-type: none"> a AC-3 <ul style="list-style-type: none"> com 400 V valor estipulado 	12 A
<ul style="list-style-type: none"> com 500 V valor estipulado 	9,2 A

— com 690 V valor estipulado	6,7 A
• com AC-4 com 400 V valor estipulado	8,5 A
• com AC-5a até 690 V valor estipulado	19,4 A
• com AC-5b até 400 V valor estipulado	9,9 A
• com AC-6a	
— até 230 V com valor de pico da corrente n=20 valor estipulado	7,2 A
— até 400 V com valor de pico da corrente n=20 valor estipulado	7,2 A
— até 500 V com valor de pico da corrente n=20 valor estipulado	7,2 A
— até 690 V com valor de pico da corrente n=20 valor estipulado	6,7 A
• com AC-6a	
— até 230 V com valor de pico da corrente n=30 valor estipulado	4,8 A
— até 400 V com valor de pico da corrente n=30 valor estipulado	4,8 A
— até 500 V com valor de pico da corrente n=30 valor estipulado	4,8 A
— até 690 V com valor de pico da corrente n=30 valor estipulado	4,8 A
Secção transversal mínima no circuito de corrente principal	
• com valor estipulado máximo AC-1	4 mm ²
corrente de serviço para aprox. 200000 ciclos de operação com AC-4	
• com 400 V valor estipulado	4,1 A
• com 690 V valor estipulado	3,3 A
corrente de serviço	
• com 1 calha de corrente com DC-1	
— com 24 V valor estipulado	20 A
— com 110 V valor estipulado	2,1 A
— com 220 V valor estipulado	0,8 A
— com 440 V valor estipulado	0,6 A
— com 600 V valor estipulado	0,6 A
• com 2 calhas de corrente em série com DC-1	
— com 24 V valor estipulado	20 A
— com 110 V valor estipulado	12 A
— com 220 V valor estipulado	1,6 A
— com 440 V valor estipulado	0,8 A
— com 600 V valor estipulado	0,7 A
• com 3 calhas de corrente em série com DC-1	

— com 24 V valor estipulado	20 A
— com 110 V valor estipulado	20 A
— com 220 V valor estipulado	20 A
— com 440 V valor estipulado	1,3 A
— com 600 V valor estipulado	1 A
corrente de serviço	
• com 1 calha de corrente com DC-3 com DC-5	
— com 24 V valor estipulado	20 A
— com 110 V valor estipulado	0,1 A
• com 2 calhas de corrente em série com DC-3 com DC-5	
— com 24 V valor estipulado	20 A
— com 110 V valor estipulado	0,35 A
• com 3 calhas de corrente em série com DC-3 com DC-5	
— com 24 V valor estipulado	20 A
— com 110 V valor estipulado	20 A
— com 220 V valor estipulado	1,5 A
— com 440 V valor estipulado	0,2 A
— com 600 V valor estipulado	0,2 A
Potência de funcionamento	
• a AC-2 com 400 V valor estipulado	5,5 kW
• a AC-3	
— a 230 V valor estipulado	3 kW
— com 400 V valor estipulado	5,5 kW
— com 500 V valor estipulado	5,5 kW
— com 690 V valor estipulado	5,5 kW
Potência de funcionamento para aprox. 200000 ciclos de operação com AC-4	
• com 400 V valor estipulado	2 kW
• com 690 V valor estipulado	2,5 kW
Potência aparente de serviço com AC-6a	
• até 230 V com valor de pico da corrente n=20 valor estipulado	2,8 kV·A
• até 400 V com valor de pico da corrente n=20 valor estipulado	4,9 kV·A
• até 500 V com valor de pico da corrente n=20 valor estipulado	6,2 kV·A
• até 690 V com valor de pico da corrente n=20 valor estipulado	8 kV·A
Potência aparente de serviço com AC-6a	
• até 230 V com valor de pico da corrente n=30 valor estipulado	1,9 kV·A

<ul style="list-style-type: none"> • até 400 V com valor de pico da corrente n=30 valor estipulado 	3,3 kV·A
<ul style="list-style-type: none"> • até 500 V com valor de pico da corrente n=30 valor estipulado 	4,1 kV·A
<ul style="list-style-type: none"> • até 690 V com valor de pico da corrente n=30 valor estipulado 	5,7 kV·A
Corrente de curta duração admissível com estado de funcionamento frio até 40°C	
<ul style="list-style-type: none"> • limitada a 1 s de ligação sem corrente máximo 	200 A; Utilizar secção transversal mínima de acordo com o valor estipulado de AC-1
<ul style="list-style-type: none"> • limitado a 5 s de ligação sem corrente máximo 	123 A; Utilizar secção transversal mínima de acordo com o valor estipulado de AC-1
<ul style="list-style-type: none"> • limitado a 10 s de ligação sem corrente máximo 	96 A; Utilizar secção transversal mínima de acordo com o valor estipulado de AC-1
<ul style="list-style-type: none"> • limitada a 30 s de ligação sem corrente máximo 	74 A; Utilizar secção transversal mínima de acordo com o valor estipulado de AC-1
<ul style="list-style-type: none"> • limitada a 60 s de ligação sem corrente máximo 	61 A; Utilizar secção transversal mínima de acordo com o valor estipulado de AC-1
Frequência de comutação sem carga	
<ul style="list-style-type: none"> • com AC 	10 000 1/h
Frequência de comutação	
<ul style="list-style-type: none"> • com AC-1 máximo 	1 000 1/h
<ul style="list-style-type: none"> • a AC-2 máximo 	750 1/h
<ul style="list-style-type: none"> • a AC-3 máximo 	750 1/h
<ul style="list-style-type: none"> • com AC-4 máximo 	250 1/h
Circuito de corrente de comando/ ativação	
Tipo de tensão da tensão de alimentação de comando	CA
Tensão de alimentação de comando com AC	
<ul style="list-style-type: none"> • a 50 Hz valor estipulado 	380 V
<ul style="list-style-type: none"> • a 60 Hz valor estipulado 	380 V
Fator da área de trabalho tensão de comando valor estipulado da bobina magnética com AC	
<ul style="list-style-type: none"> • a 50 Hz 	0,8 ... 1,1
<ul style="list-style-type: none"> • a 60 Hz 	0,85 ... 1,1
Potência aparente de aperto da bobina magnética com AC	
<ul style="list-style-type: none"> • a 50 Hz 	37 V·A
<ul style="list-style-type: none"> • a 60 Hz 	33 V·A
Factor de potência indutivo com potência de arranque da bobina	
<ul style="list-style-type: none"> • a 50 Hz 	0,8
<ul style="list-style-type: none"> • a 60 Hz 	0,75

Potência aparente de manutenção da bobina magnética com AC	
• a 50 Hz	5,7 V·A
• a 60 Hz	4,4 V·A
Factor de potência indutivo com potência de manutenção da bobina	
• a 50 Hz	0,25
• a 60 Hz	0,25
Atraso de fecho	
• com AC	8 ... 33 ms
Atraso de abertura	
• com AC	4 ... 15 ms
Duração do arco elétrico	10 ... 15 ms
Modelo do comando do acionamento de comutação	Padrão A1 - A2

Circuito de corrente secundário

Número de contactos de fecho para contactos auxiliares	
• ligação instantânea	1
corrente de serviço a AC-12 máximo	10 A
corrente de serviço a AC-15	
• a 230 V valor estipulado	10 A
• com 400 V valor estipulado	3 A
• com 500 V valor estipulado	2 A
• com 690 V valor estipulado	1 A
corrente de serviço com DC-12	
• com 24 V valor estipulado	10 A
• com 48 V valor estipulado	6 A
• a 60 V valor estipulado	6 A
• com 110 V valor estipulado	3 A
• a 125 V valor estipulado	2 A
• com 220 V valor estipulado	1 A
• com 600 V valor estipulado	0,15 A
corrente de serviço com DC-13	
• com 24 V valor estipulado	10 A
• com 48 V valor estipulado	2 A
• a 60 V valor estipulado	2 A
• com 110 V valor estipulado	1 A
• a 125 V valor estipulado	0,9 A
• com 220 V valor estipulado	0,3 A
• com 600 V valor estipulado	0,1 A
Confiabilidade dos contactos dos contactos auxiliares	uma falha na conexão por 100 milhões (17 V, 1 mA)

Valores nominais UL/CSA

Corrente de carga máxima (FLA) para motor trifásico de 3 fases	
• com 480 V valor estipulado	11 A
• com 600 V valor estipulado	11 A
Potência mecânica indicada [cv]	
• para motor trifásico de 1 fase	
— a 110/120 V valor estipulado	0,5 hp
— a 230 V valor estipulado	2 hp
• para motor trifásico de 3 fases	
— a 200/208 V valor estipulado	3 hp
— a 220/230 V valor estipulado	3 hp
— a 460/480 V valor estipulado	7,5 hp
— a 575/600 V valor estipulado	10 hp
Capacidade de carga de contacto dos contactos auxiliares segundo UL	A600 / Q600

Protecção contra curto-circuito

Versão do cartucho de fusíveis	
• para protecção contra curto-circuito do circuito principal	
— no tipo de atribuição 1 necessário	gG: 50A (690V,100kA), aM: 20A (690V,100kA), BS88: 35A (415V,80kA)
— no tipo de atribuição 2 necessário	gG: 20A (690V, 100kA), aM: 16A (690V, 100kA), BS88: 20A (415V,80kA)
• para protecção contra curto-circuito do interruptor auxiliar necessário	gG: 10 A (500 V, 1 kA)

Montagem/ Fixação/ Dimensões

posição de montagem	num nível vertical de montagem com uma rotação de +/-180°, num nível vertical de montagem inclinável para a frente e para trás em +/- 22,5°
Tipo de fixação	fixação de parafusos e trinquete em carris 35 mm de acordo com a DIN EN 60715
• Montagem em série	Sim
altura	58 mm
largura	45 mm
profundidade	73 mm
distância a cumprir	
• à montagem sequencial	
— para a frente	10 mm
— a subir	10 mm
— a descer	10 mm
— para os lados	0 mm
• a peças com ligação à terra	

— para a frente	10 mm
— a subir	10 mm
— para os lados	6 mm
— a descer	10 mm
• a peças sob tensão	
— para a frente	10 mm
— a subir	10 mm
— a descer	10 mm
— para os lados	6 mm

Conexões/ terminais

execução da ligação elétrica	
• para circuito principal	ligação aparafusada
• para circuito de corrente auxiliar e de controlo	ligação aparafusada
• no contactor para contactos auxiliares	Ligação roscada
• da bobina magnética	Ligação roscada
Tipo de secções transversais dos condutores conectáveis	
• para contactos principais	
— unifilar	2x (0,5 ... 1,5 mm ²), 2x (0,75 ... 2,5 mm ²), 2x 4 mm ²
— unifilar ou fios múltiplos	2x (0,5 ... 1,5 mm ²), 2x (0,75 ... 2,5 mm ²), 2x 4 mm ²
— de fio fino com tratamento de terminal de fio	2x (0,5 ... 1,5 mm ²), 2x (0,75 ... 2,5 mm ²)
• nos cabos AWG para contactos principais	2x (20 ... 16), 2x (18 ... 14), 2x 12
Secção de condutor conectável para contactos principais	
• unifilar	0,5 ... 4 mm ²
• polifilar	0,5 ... 4 mm ²
• de fio fino com tratamento de terminal de fio	0,5 ... 2,5 mm ²
Secção de condutor conectável para contactos auxiliares	
• unifilar ou fios múltiplos	0,5 ... 4 mm ²
• de fio fino com tratamento de terminal de fio	0,5 ... 2,5 mm ²
Tipo de secções transversais dos condutores conectáveis	
• para contactos auxiliares	
— unifilar ou fios múltiplos	2x (0,5 ... 1,5 mm ²), 2x (0,75 ... 2,5 mm ²), 2x 4 mm ²
— de fio fino com tratamento de terminal de fio	2x (0,5 ... 1,5 mm ²), 2x (0,75 ... 2,5 mm ²)
• nos cabos AWG para contactos auxiliares	2x (20 ... 16), 2x (18 ... 14), 2x 12
Número AWG como secção de condutor conectável codificada	
• para contactos principais	20 ... 12

- para contactos auxiliares

20 ... 12

Segurança

Valor B10	
<ul style="list-style-type: none"> • em caso de taxa de exigência elevada segundo SN 31920 	1 000 000
Percentagem das falhas potencialmente perigosas	
<ul style="list-style-type: none"> • com taxa de exigência baixa segundo SN 31920 	40 %
<ul style="list-style-type: none"> • em caso de taxa de exigência elevada segundo SN 31920 	73 %
Taxa de avaria [valor FIT]	
<ul style="list-style-type: none"> • com taxa de exigência baixa segundo SN 31920 	100 FIT
Função do produto	
<ul style="list-style-type: none"> • Contacto espelho segundo a IEC 60947-4-1 	Sim; com 3RH29
Valor T1 para intervalo de teste de verificação ou tempo de duração segundo a IEC 61508	20 y
Ligação à terra de proteção contra choque elétrico	protegido contra contacto accidental
Aptidão para utilização desligamento de segurança	Sim

Certificados/Homologações

General Product Approval	EMC
--------------------------	-----



[KC](#)



Functional Safety/Safety of Machinery	Declaration of Conformity	Test Certificates	Marine / Shipping
---------------------------------------	---------------------------	-------------------	-------------------

[Type Examination Certificate](#)



[Miscellaneous](#)

[Type Test Certificates/Test Report](#)

[Special Test Certificate](#)



Marine / Shipping



other

[Confirmation](#)



Outras informações

Information- and Downloadcenter (catálogo, brochuras,...)
<https://www.siemens.com/ic10>

Industry Mall (encomendar online)
<https://mall.industry.siemens.com/mall/pt/pt/Catalog/product?mlfb=3RT2017-1AQ01>

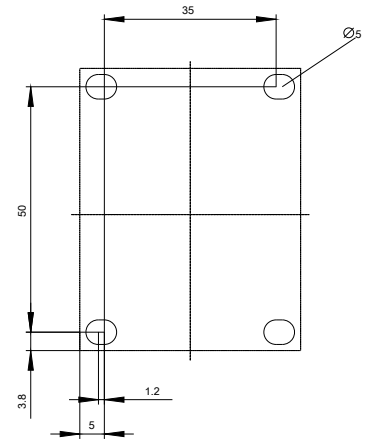
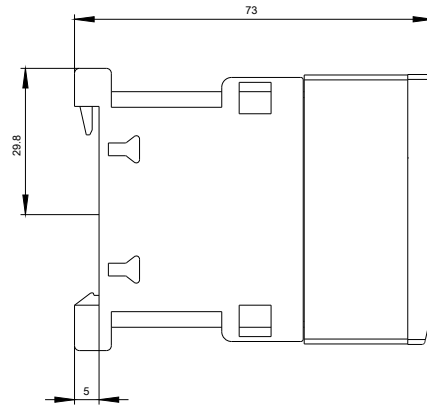
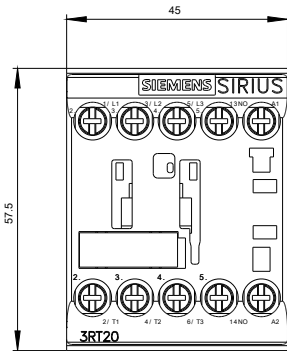
CAX Online Generator
<http://support.automation.siemens.com/WW/CAXorder/default.aspx?lang=en&mlfb=3RT2017-1AQ01>

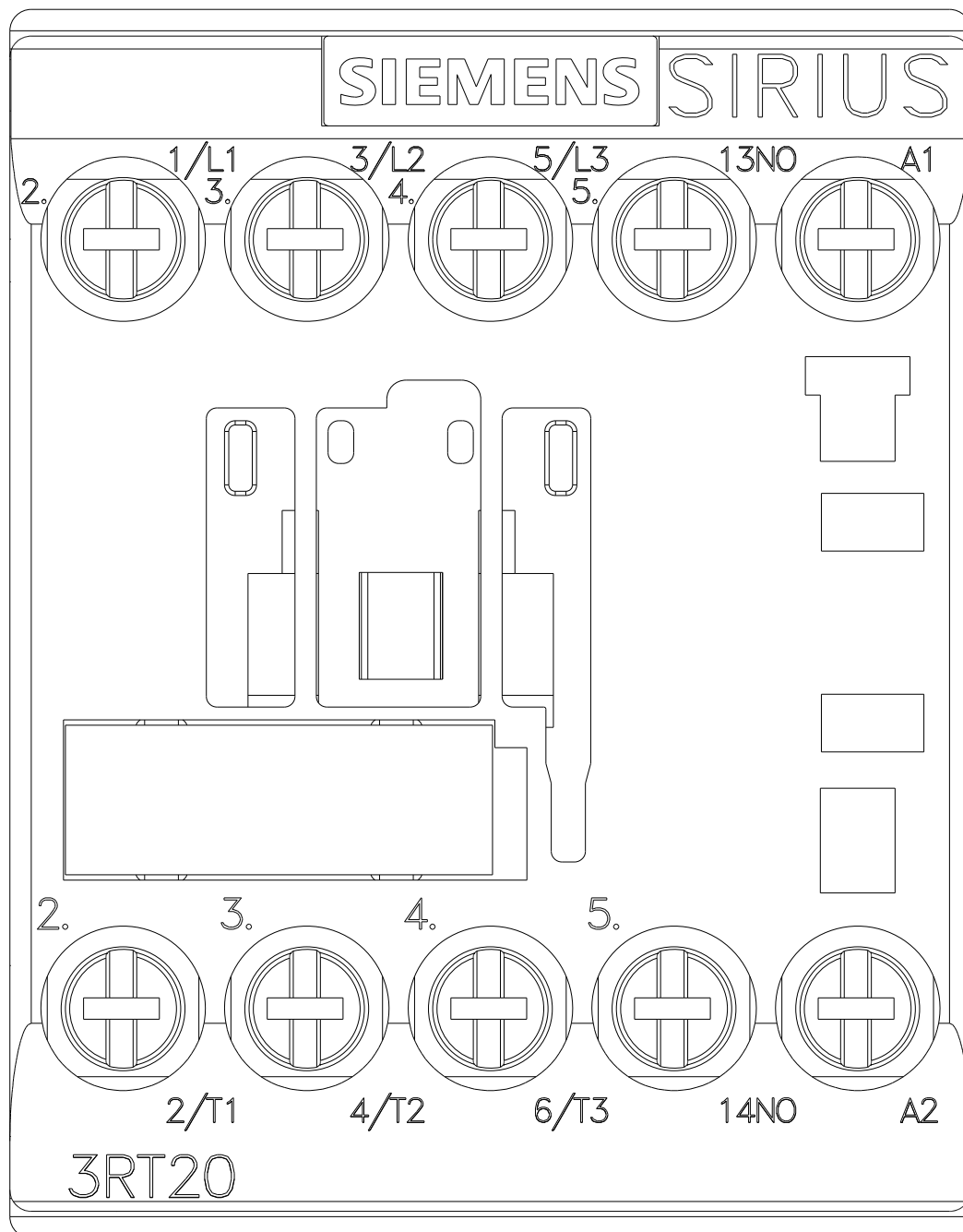
Service&Support (manuais, manuais de instruções, certificados, curva característica, FAQs,...)
<https://support.industry.siemens.com/cs/ww/en/ps/3RT2017-1AQ01>

Base de dados das imagens (fotografias do produto,desenhos de medida em 2D, modelos em 3D, esquemas eléctricos, macros EPLAN...)
http://www.automation.siemens.com/bilddb/cax_de.aspx?mlfb=3RT2017-1AQ01&lang=en

Curva característica: Comportamento de ativação, I²t, Corrente de passagem
<https://support.industry.siemens.com/cs/ww/en/ps/3RT2017-1AQ01/char>

Outras curvas características (p. ex. vida útil eléctrica, frequência de manobra)
<http://www.automation.siemens.com/bilddb/index.aspx?view=Search&mlfb=3RT2017-1AQ01&objecttype=14&gridview=view1>







última alteração:

13-08-2020