

Contator de potência, CA-3 9 A, 4 kW / 400 V 1 NF, 48 V CA, 50 / 60 Hz de 3 polos, tamanho S00 conexão parafusada



nome da marca do produto	SIRIUS
designação do produto	Contator de potência
designação do tipo de produto	3RT2
<b>Dados técnicos gerais</b>	
Tamanho do contactor	S00
Expansão do produto	
<ul style="list-style-type: none"> <li>Módulo de funcionamento para comunicação</li> <li>Interruptor auxiliar</li> </ul>	<p>Não</p> <p>Sim</p>
Potência de perda [W] com valor de corrente estipulado	
<ul style="list-style-type: none"> <li>com AC com estado de funcionamento quente</li> <li>com AC com estado de funcionamento quente por polo</li> </ul>	<p>2,1 W</p> <p>0,7 W</p>
Potência de perda [W] com valor de corrente estipulado sem percentagem de corrente de carga típico	4,2 W
Resistência à tensão de choque	
<ul style="list-style-type: none"> <li>do circuito de corrente principal valor estipulado</li> </ul>	6 kV

<ul style="list-style-type: none"> <li>do circuito de corrente auxiliar valor estipulado</li> </ul>	6 kV
<b>tensão máxima permitida para separação segura</b>	
<ul style="list-style-type: none"> <li>entre a bobina e os contactos principais segundo a EN 60947-1</li> </ul>	400 V
<ul style="list-style-type: none"> <li>Classe de proteção IP na parte frontal</li> </ul>	IP20
<ul style="list-style-type: none"> <li>Classe de proteção IP do borne de ligação</li> </ul>	IP20
<b>Resistência ao choque com impulso retangular</b>	
<ul style="list-style-type: none"> <li>com AC</li> </ul>	6,7g / 5 ms, 4,2g / 10 ms
<b>Resistência ao choque com impulso sinusoidal</b>	
<ul style="list-style-type: none"> <li>com AC</li> </ul>	10,5g / 5 ms, 6,6g / 10 ms
<b>durabilidade mecânica (ciclos de operação)</b>	
<ul style="list-style-type: none"> <li>do contactor típico</li> </ul>	30 000 000
<ul style="list-style-type: none"> <li>do contactor com bloco de interruptor auxiliar colocado responsável pela eletrónica típico</li> </ul>	5 000 000
<ul style="list-style-type: none"> <li>do contactor com bloco de interruptor auxiliar colocado típico</li> </ul>	10 000 000
<b>indicadores de referência segundo a IEC 81346-2:2009</b>	Q

#### Condições ambientais

<ul style="list-style-type: none"> <li>altura de instalação em caso de altura pelo NN máximo</li> </ul>	2 000 m
<ul style="list-style-type: none"> <li>temperatura ambiente durante o funcionamento</li> </ul>	-25 ... +60 °C
<ul style="list-style-type: none"> <li>temperatura ambiente durante o armazenamento</li> </ul>	-55 ... +80 °C

#### Circuito de corrente principal

<b>Quantidade de polos para circuito principal</b>	3
<b>Número de contactos de fecho para contactos principais</b>	3
<b>Tensão de serviço</b>	
<ul style="list-style-type: none"> <li>a AC-3 valor estipulado máximo</li> </ul>	690 V
<b>corrente de serviço</b>	
<ul style="list-style-type: none"> <li>com AC-1 com 400 V <ul style="list-style-type: none"> <li>com temperatura ambiente de 40°C valor estipulado</li> </ul> </li> </ul>	22 A
<ul style="list-style-type: none"> <li>com AC-1 <ul style="list-style-type: none"> <li>até 690 V com temperatura ambiente de 40°C valor estipulado</li> </ul> </li> </ul>	22 A
<ul style="list-style-type: none"> <li>até 690 V com temperatura ambiente de 60°C valor estipulado</li> </ul>	20 A
<ul style="list-style-type: none"> <li>a AC-2 com 400 V valor estipulado</li> </ul>	9 A
<ul style="list-style-type: none"> <li>a AC-3 <ul style="list-style-type: none"> <li>com 400 V valor estipulado</li> </ul> </li> </ul>	9 A
<ul style="list-style-type: none"> <li>com 500 V valor estipulado</li> </ul>	7,7 A

— com 690 V valor estipulado	6,7 A
• com AC-4 com 400 V valor estipulado	8,5 A
• com AC-5a até 690 V valor estipulado	19,4 A
• com AC-5b até 400 V valor estipulado	7,4 A
• com AC-6a	
— até 230 V com valor de pico da corrente n=20 valor estipulado	5,3 A
— até 400 V com valor de pico da corrente n=20 valor estipulado	5,3 A
— até 500 V com valor de pico da corrente n=20 valor estipulado	5,3 A
— até 690 V com valor de pico da corrente n=20 valor estipulado	5 A
• com AC-6a	
— até 230 V com valor de pico da corrente n=30 valor estipulado	3,5 A
— até 400 V com valor de pico da corrente n=30 valor estipulado	3,5 A
— até 500 V com valor de pico da corrente n=30 valor estipulado	3,6 A
— até 690 V com valor de pico da corrente n=30 valor estipulado	3,3 A
<b>Secção transversal mínima no circuito de corrente principal</b>	
• com valor estipulado máximo AC-1	4 mm <sup>2</sup>
<b>corrente de serviço para aprox. 200000 ciclos de operação com AC-4</b>	
• com 400 V valor estipulado	4,1 A
• com 690 V valor estipulado	3,3 A
<b>corrente de serviço</b>	
• com 1 calha de corrente com DC-1	
— com 24 V valor estipulado	20 A
— com 110 V valor estipulado	2,1 A
— com 220 V valor estipulado	0,8 A
— com 440 V valor estipulado	0,6 A
— com 600 V valor estipulado	0,6 A
• com 2 calhas de corrente em série com DC-1	
— com 24 V valor estipulado	20 A
— com 110 V valor estipulado	12 A
— com 220 V valor estipulado	1,6 A
— com 440 V valor estipulado	0,8 A
— com 600 V valor estipulado	0,7 A
• com 3 calhas de corrente em série com DC-1	

— com 24 V valor estipulado	20 A
— com 110 V valor estipulado	20 A
— com 220 V valor estipulado	20 A
— com 440 V valor estipulado	1,3 A
— com 600 V valor estipulado	1 A
<b>corrente de serviço</b>	
• com 1 calha de corrente com DC-3 com DC-5	
— com 24 V valor estipulado	20 A
— com 110 V valor estipulado	0,1 A
• com 2 calhas de corrente em série com DC-3 com DC-5	
— com 24 V valor estipulado	20 A
— com 110 V valor estipulado	0,35 A
• com 3 calhas de corrente em série com DC-3 com DC-5	
— com 24 V valor estipulado	20 A
— com 110 V valor estipulado	20 A
— com 220 V valor estipulado	1,5 A
— com 440 V valor estipulado	0,2 A
— com 600 V valor estipulado	0,2 A
<b>Potência de funcionamento</b>	
• a AC-2 com 400 V valor estipulado	4 kW
• a AC-3	
— a 230 V valor estipulado	2,2 kW
— com 400 V valor estipulado	4 kW
— com 500 V valor estipulado	4 kW
— com 690 V valor estipulado	5,5 kW
<b>Potência de funcionamento para aprox. 200000 ciclos de operação com AC-4</b>	
• com 400 V valor estipulado	2 kW
• com 690 V valor estipulado	2,5 kW
<b>Potência aparente de serviço com AC-6a</b>	
• até 230 V com valor de pico da corrente n=20 valor estipulado	2 kV·A
• até 400 V com valor de pico da corrente n=20 valor estipulado	3,6 kV·A
• até 500 V com valor de pico da corrente n=20 valor estipulado	4,6 kV·A
• até 690 V com valor de pico da corrente n=20 valor estipulado	5,9 kV·A
<b>Potência aparente de serviço com AC-6a</b>	
• até 230 V com valor de pico da corrente n=30 valor estipulado	1,3 kV·A

<ul style="list-style-type: none"> <li>• até 400 V com valor de pico da corrente n=30 valor estipulado</li> </ul>	2,4 kV·A
<ul style="list-style-type: none"> <li>• até 500 V com valor de pico da corrente n=30 valor estipulado</li> </ul>	3,1 kV·A
<ul style="list-style-type: none"> <li>• até 690 V com valor de pico da corrente n=30 valor estipulado</li> </ul>	4 kV·A
<b>Corrente de curta duração admissível com estado de funcionamento frio até 40°C</b>	
<ul style="list-style-type: none"> <li>• limitada a 1 s de ligação sem corrente máximo</li> </ul>	155 A; Utilizar secção transversal mínima de acordo com o valor estipulado de AC-1
<ul style="list-style-type: none"> <li>• limitado a 5 s de ligação sem corrente máximo</li> </ul>	111 A; Utilizar secção transversal mínima de acordo com o valor estipulado de AC-1
<ul style="list-style-type: none"> <li>• limitado a 10 s de ligação sem corrente máximo</li> </ul>	86 A; Utilizar secção transversal mínima de acordo com o valor estipulado de AC-1
<ul style="list-style-type: none"> <li>• limitada a 30 s de ligação sem corrente máximo</li> </ul>	66 A; Utilizar secção transversal mínima de acordo com o valor estipulado de AC-1
<ul style="list-style-type: none"> <li>• limitada a 60 s de ligação sem corrente máximo</li> </ul>	55 A; Utilizar secção transversal mínima de acordo com o valor estipulado de AC-1
<b>Frequência de comutação sem carga</b>	
<ul style="list-style-type: none"> <li>• com AC</li> </ul>	10 000 1/h
<b>Frequência de comutação</b>	
<ul style="list-style-type: none"> <li>• com AC-1 máximo</li> </ul>	1 000 1/h
<ul style="list-style-type: none"> <li>• a AC-2 máximo</li> </ul>	750 1/h
<ul style="list-style-type: none"> <li>• a AC-3 máximo</li> </ul>	750 1/h
<ul style="list-style-type: none"> <li>• com AC-4 máximo</li> </ul>	250 1/h
<b>Circuito de corrente de comando/ ativação</b>	
<b>Tipo de tensão da tensão de alimentação de comando</b>	CA
<b>Tensão de alimentação de comando com AC</b>	
<ul style="list-style-type: none"> <li>• a 50 Hz valor estipulado</li> </ul>	48 V
<ul style="list-style-type: none"> <li>• a 60 Hz valor estipulado</li> </ul>	48 V
<b>Fator da área de trabalho tensão de comando valor estipulado da bobina magnética com AC</b>	
<ul style="list-style-type: none"> <li>• a 50 Hz</li> </ul>	0,8 ... 1,1
<ul style="list-style-type: none"> <li>• a 60 Hz</li> </ul>	0,85 ... 1,1
<b>Potência aparente de aperto da bobina magnética com AC</b>	
<ul style="list-style-type: none"> <li>• a 50 Hz</li> </ul>	27 V·A
<ul style="list-style-type: none"> <li>• a 60 Hz</li> </ul>	24,3 V·A
<b>Factor de potência indutivo com potência de arranque da bobina</b>	
<ul style="list-style-type: none"> <li>• a 50 Hz</li> </ul>	0,8
<ul style="list-style-type: none"> <li>• a 60 Hz</li> </ul>	0,75

<b>Potência aparente de manutenção da bobina magnética com AC</b>	
• a 50 Hz	4,2 V·A
• a 60 Hz	3,3 V·A
<b>Factor de potência indutivo com potência de manutenção da bobina</b>	
• a 50 Hz	0,25
• a 60 Hz	0,25
<b>Atraso de fecho</b>	
• com AC	9 ... 35 ms
<b>Atraso de abertura</b>	
• com AC	3,5 ... 14 ms
<b>Duração do arco elétrico</b>	10 ... 15 ms
<b>Modelo do comando do acionamento de comutação</b>	Padrão A1 - A2

### Circuito de corrente secundário

<b>Número de contactos de abertura para contactos auxiliares</b>	
• ligação instantânea	1
corrente de serviço a AC-12 máximo	10 A
<b>corrente de serviço a AC-15</b>	
• a 230 V valor estipulado	10 A
• com 400 V valor estipulado	3 A
• com 500 V valor estipulado	2 A
• com 690 V valor estipulado	1 A
<b>corrente de serviço com DC-12</b>	
• com 24 V valor estipulado	10 A
• com 48 V valor estipulado	6 A
• a 60 V valor estipulado	6 A
• com 110 V valor estipulado	3 A
• a 125 V valor estipulado	2 A
• com 220 V valor estipulado	1 A
• com 600 V valor estipulado	0,15 A
<b>corrente de serviço com DC-13</b>	
• com 24 V valor estipulado	10 A
• com 48 V valor estipulado	2 A
• a 60 V valor estipulado	2 A
• com 110 V valor estipulado	1 A
• a 125 V valor estipulado	0,9 A
• com 220 V valor estipulado	0,3 A
• com 600 V valor estipulado	0,1 A
<b>Confiabilidade dos contactos dos contactos auxiliares</b>	uma falha na conexão por 100 milhões (17 V, 1 mA)

## Valores nominais UL/CSA

<b>Corrente de carga máxima (FLA) para motor trifásico de 3 fases</b>	
• com 480 V valor estipulado	7,6 A
• com 600 V valor estipulado	9 A
<b>Potência mecânica indicada [cv]</b>	
• para motor trifásico de 1 fase	
— a 110/120 V valor estipulado	0,33 hp
— a 230 V valor estipulado	1 hp
• para motor trifásico de 3 fases	
— a 200/208 V valor estipulado	2 hp
— a 220/230 V valor estipulado	3 hp
— a 460/480 V valor estipulado	5 hp
— a 575/600 V valor estipulado	7,5 hp
<b>Capacidade de carga de contacto dos contactos auxiliares segundo UL</b>	A600 / Q600

## Protecção contra curto-circuito

<b>Versão do cartucho de fusíveis</b>	
• para protecção contra curto-circuito do circuito principal	
— no tipo de atribuição 1 necessário	gG: 35A (690V,100kA), aM: 20A (690V,100kA), BS88: 35A (415V,80kA)
— no tipo de atribuição 2 necessário	gG: 20A (690V, 100kA), aM: 16A (690V, 100kA), BS88: 20A (415V,80kA)
• para protecção contra curto-circuito do interruptor auxiliar necessário	gG: 10 A (500 V, 1 kA)

## Montagem/ Fixação/ Dimensões

<b>posição de montagem</b>	num nível vertical de montagem com uma rotação de +/-180°, num nível vertical de montagem inclinável para a frente e para trás em +/- 22,5°
<b>Tipo de fixação</b>	fixação de parafusos e trinquete em carris 35 mm de acordo com a DIN EN 60715
• Montagem em série	Sim
<b>altura</b>	58 mm
<b>largura</b>	45 mm
<b>profundidade</b>	73 mm
<b>distância a cumprir</b>	
• à montagem sequencial	
— para a frente	10 mm
— a subir	10 mm
— a descer	10 mm
— para os lados	0 mm
• a peças com ligação à terra	

— para a frente	10 mm
— a subir	10 mm
— para os lados	6 mm
— a descer	10 mm
• a peças sob tensão	
— para a frente	10 mm
— a subir	10 mm
— a descer	10 mm
— para os lados	6 mm

## Conexões/ terminais

<b>execução da ligação elétrica</b>	
• para circuito principal	ligação aparafusada
• para circuito de corrente auxiliar e de controlo	ligação aparafusada
• no contactor para contactos auxiliares	Ligação roscada
• da bobina magnética	Ligação roscada
<b>Tipo de secções transversais dos condutores conectáveis</b>	
• para contactos principais	
— unifilar	2x (0,5 ... 1,5 mm <sup>2</sup> ), 2x (0,75 ... 2,5 mm <sup>2</sup> ), 2x 4 mm <sup>2</sup>
— unifilar ou fios múltiplos	2x (0,5 ... 1,5 mm <sup>2</sup> ), 2x (0,75 ... 2,5 mm <sup>2</sup> ), 2x 4 mm <sup>2</sup>
— de fio fino com tratamento de terminal de fio	2x (0,5 ... 1,5 mm <sup>2</sup> ), 2x (0,75 ... 2,5 mm <sup>2</sup> )
• nos cabos AWG para contactos principais	2x (20 ... 16), 2x (18 ... 14), 2x 12
<b>Secção de condutor conectável para contactos principais</b>	
• unifilar	0,5 ... 4 mm <sup>2</sup>
• polifilar	0,5 ... 4 mm <sup>2</sup>
• de fio fino com tratamento de terminal de fio	0,5 ... 2,5 mm <sup>2</sup>
<b>Secção de condutor conectável para contactos auxiliares</b>	
• unifilar ou fios múltiplos	0,5 ... 4 mm <sup>2</sup>
• de fio fino com tratamento de terminal de fio	0,5 ... 2,5 mm <sup>2</sup>
<b>Tipo de secções transversais dos condutores conectáveis</b>	
• para contactos auxiliares	
— unifilar ou fios múltiplos	2x (0,5 ... 1,5 mm <sup>2</sup> ), 2x (0,75 ... 2,5 mm <sup>2</sup> ), 2x 4 mm <sup>2</sup>
— de fio fino com tratamento de terminal de fio	2x (0,5 ... 1,5 mm <sup>2</sup> ), 2x (0,75 ... 2,5 mm <sup>2</sup> )
• nos cabos AWG para contactos auxiliares	2x (20 ... 16), 2x (18 ... 14), 2x 12
<b>Número AWG como secção de condutor conectável codificada</b>	
• para contactos principais	20 ... 12



- para contactos auxiliares

20 ... 12

## Segurança

<b>Valor B10</b>	
<ul style="list-style-type: none"> <li>• em caso de taxa de exigência elevada segundo SN 31920</li> </ul>	1 000 000
<b>Percentagem das falhas potencialmente perigosas</b>	
<ul style="list-style-type: none"> <li>• com taxa de exigência baixa segundo SN 31920</li> </ul>	40 %
<ul style="list-style-type: none"> <li>• em caso de taxa de exigência elevada segundo SN 31920</li> </ul>	73 %
<b>Taxa de avaria [valor FIT]</b>	
<ul style="list-style-type: none"> <li>• com taxa de exigência baixa segundo SN 31920</li> </ul>	100 FIT
<b>Função do produto</b>	
<ul style="list-style-type: none"> <li>• Contacto espelho segundo a IEC 60947-4-1</li> </ul>	Sim
<b>Valor T1 para intervalo de teste de verificação ou tempo de duração segundo a IEC 61508</b>	20 y
<b>Ligação à terra de proteção contra choque elétrico</b>	protegido contra contacto accidental
Aptidão para utilização desligamento de segurança	Sim

## Certificados/Homologações

General Product Approval	EMC
--------------------------	-----



[KC](#)



Functional Safety/Safety of Machinery	Declaration of Conformity	Test Certificates	Marine / Shipping
---------------------------------------	---------------------------	-------------------	-------------------

[Type Examination Certificate](#)



[Miscellaneous](#)

[Type Test Certificates/Test Report](#)

[Special Test Certificate](#)



Marine / Shipping
-------------------



other
-------

[Confirmation](#)



Outras informações
--------------------

**Information- and Downloadcenter (catálogo, brochuras,...)**

<https://www.siemens.com/ic10>

**Industry Mall (encomendar online)**

<https://mall.industry.siemens.com/mall/pt/pt/Catalog/product?mlfb=3RT2016-1AH02>

**CAX Online Generator**

<http://support.automation.siemens.com/WW/CAXorder/default.aspx?lang=en&mlfb=3RT2016-1AH02>

**Service&Support (manuais, manuais de instruções, certificados, curva característica, FAQs,...)**

<https://support.industry.siemens.com/cs/ww/en/ps/3RT2016-1AH02>

**Base de dados das imagens (fotografias do produto,desenhos de medida em 2D, modelos em 3D, esquemas eléctricos,**

**macros EPLAN... )**

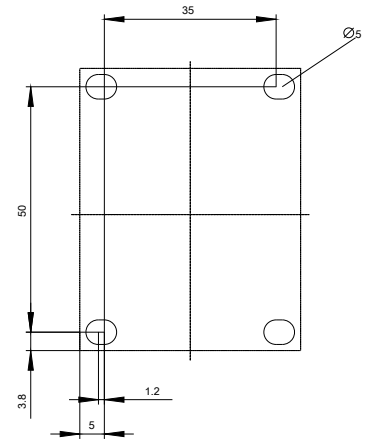
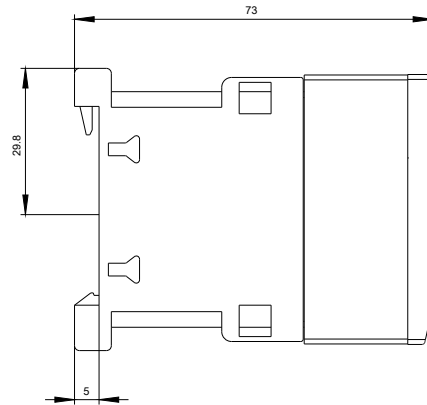
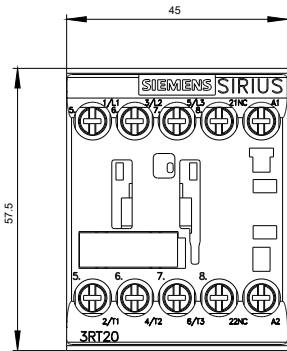
[http://www.automation.siemens.com/bilddb/cax\\_de.aspx?mlfb=3RT2016-1AH02&lang=en](http://www.automation.siemens.com/bilddb/cax_de.aspx?mlfb=3RT2016-1AH02&lang=en)

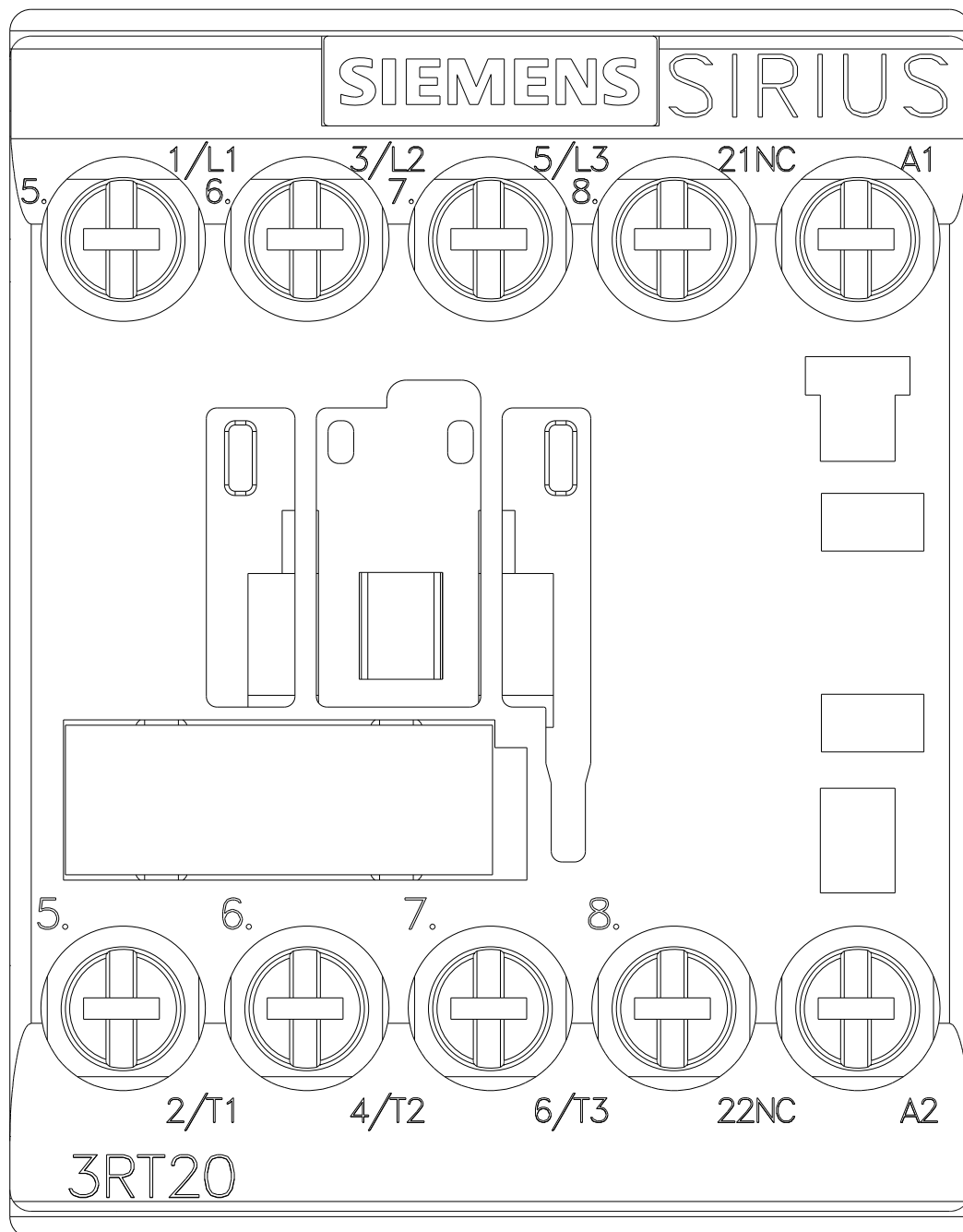
**Curva característica: Comportamento de ativação, I<sup>2</sup>t, Corrente de passagem**

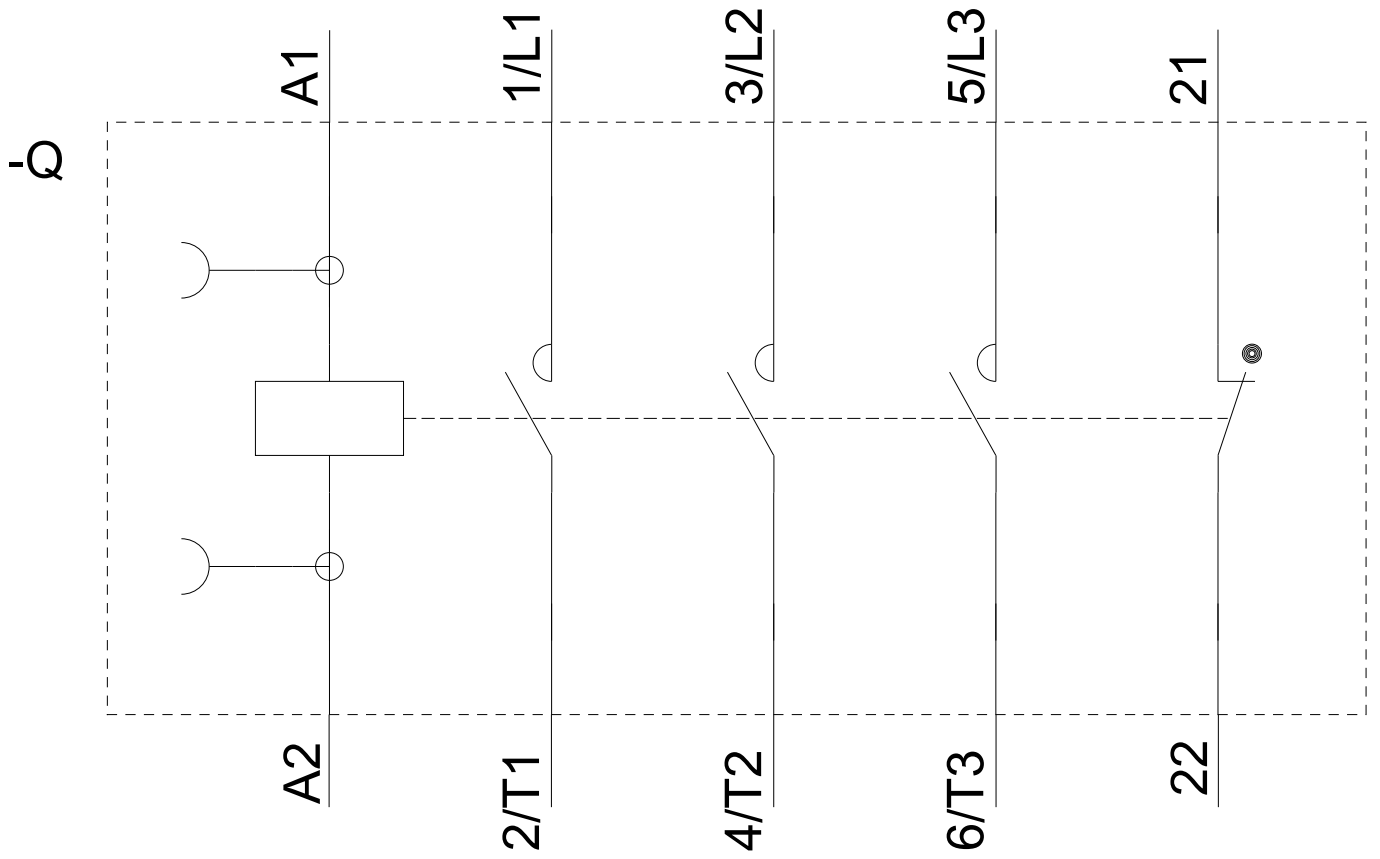
<https://support.industry.siemens.com/cs/ww/en/ps/3RT2016-1AH02/char>

**Outras curvas características (p. ex. vida útil eléctrica, frequência de manobra)**

<http://www.automation.siemens.com/bilddb/index.aspx?view=Search&mlfb=3RT2016-1AH02&objecttype=14&gridview=view1>







última alteração:

13-08-2020