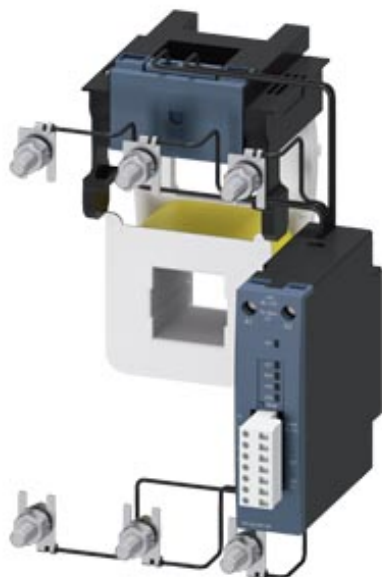


Acionamento de substituição para contatores 3RT106, 3RT146 CA (50...60 Hz)/acionamento CC, 96 ... 127 V, unidade propulsora: eletrônico com entrada de CLP 24 V CC e sinalização do tempo de vida restante



### Dados técnicos gerais

nome da marca do produto	SIRIUS
designação do produto	Solenoide

### Circuito de corrente de comando

Tipo de tensão da tensão de alimentação de comando	CA/CC
Tensão de alimentação de comando	
<ul style="list-style-type: none"> <li>• 2 com AC <ul style="list-style-type: none"> <li>— a 50 Hz valor estipulado</li> <li>— a 60 Hz valor estipulado</li> </ul> </li> </ul>	127 V 127 V
Tensão de alimentação de comando	
<ul style="list-style-type: none"> <li>• 2 com DC valor estipulado</li> </ul>	127 V

### Certificados/Homologações

General Product Approval	EMC	Functional Safety/Safety of Machinery	Declaration of Conformity
--------------------------	-----	---------------------------------------	---------------------------



[Type Examination Certificate](#)



Declaration of Conformity	Test Certificates	Shipping Approval
---------------------------	-------------------	-------------------

[Miscellaneous](#)

[Special Test Certificate](#)

[Type Test Certificates/Test Report](#)



Shipping Approval	other	Railway
-------------------	-------	---------



[Confirmation](#)

[Miscellaneous](#)

[Special Test Certificate](#)

## Outras informações

**Information- and Downloadcenter (catálogo, brochuras,...)**

<https://www.siemens.com/ic10>

**Industry Mall (encomendar online)**

<https://mall.industry.siemens.com/mall/pt/pt/Catalog/product?mlfb=3RT1965-5PF31>

**CAX Online Generator**

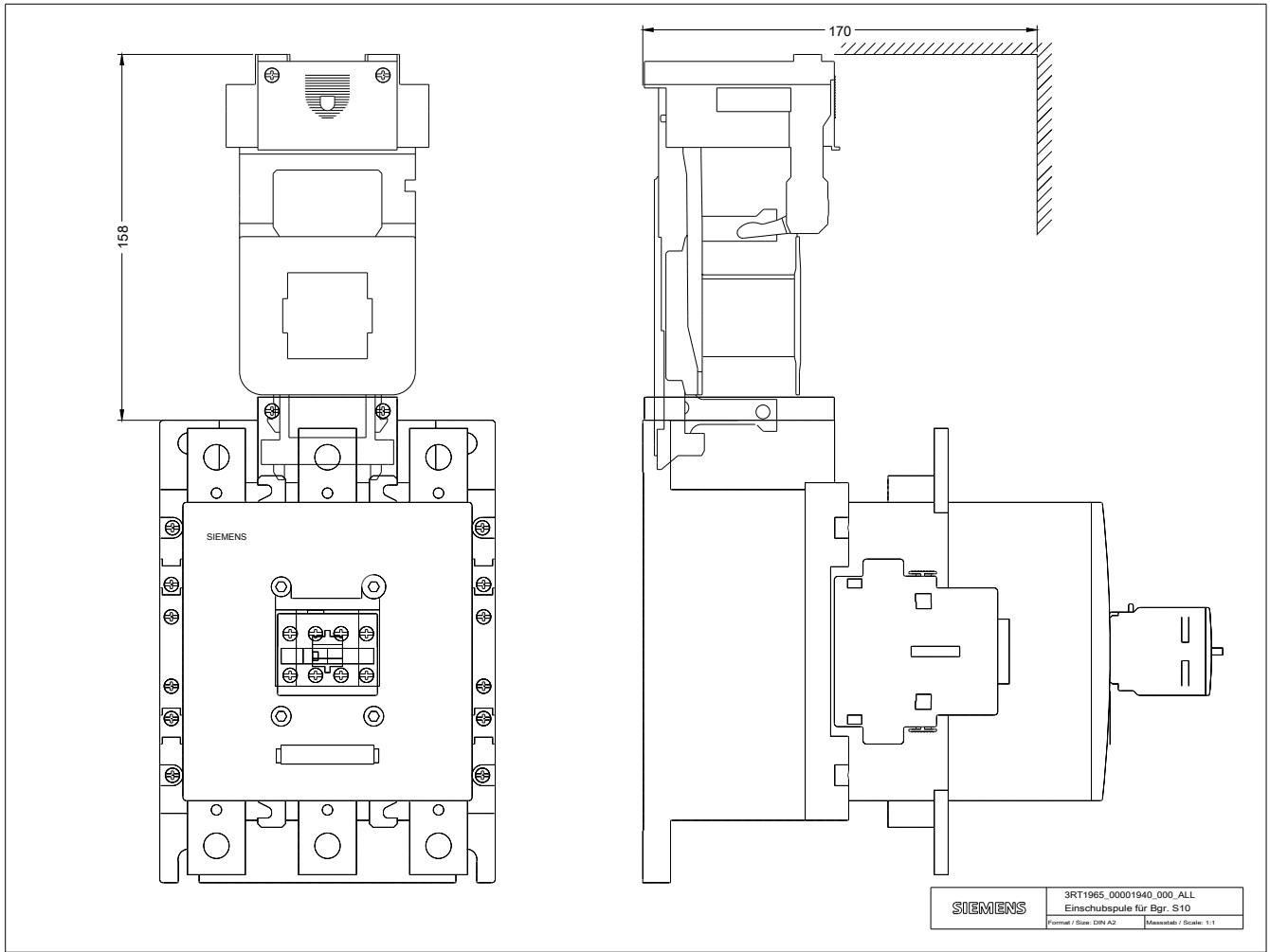
<http://support.automation.siemens.com/WW/CAXorder/default.aspx?lang=en&mlfb=3RT1965-5PF31>

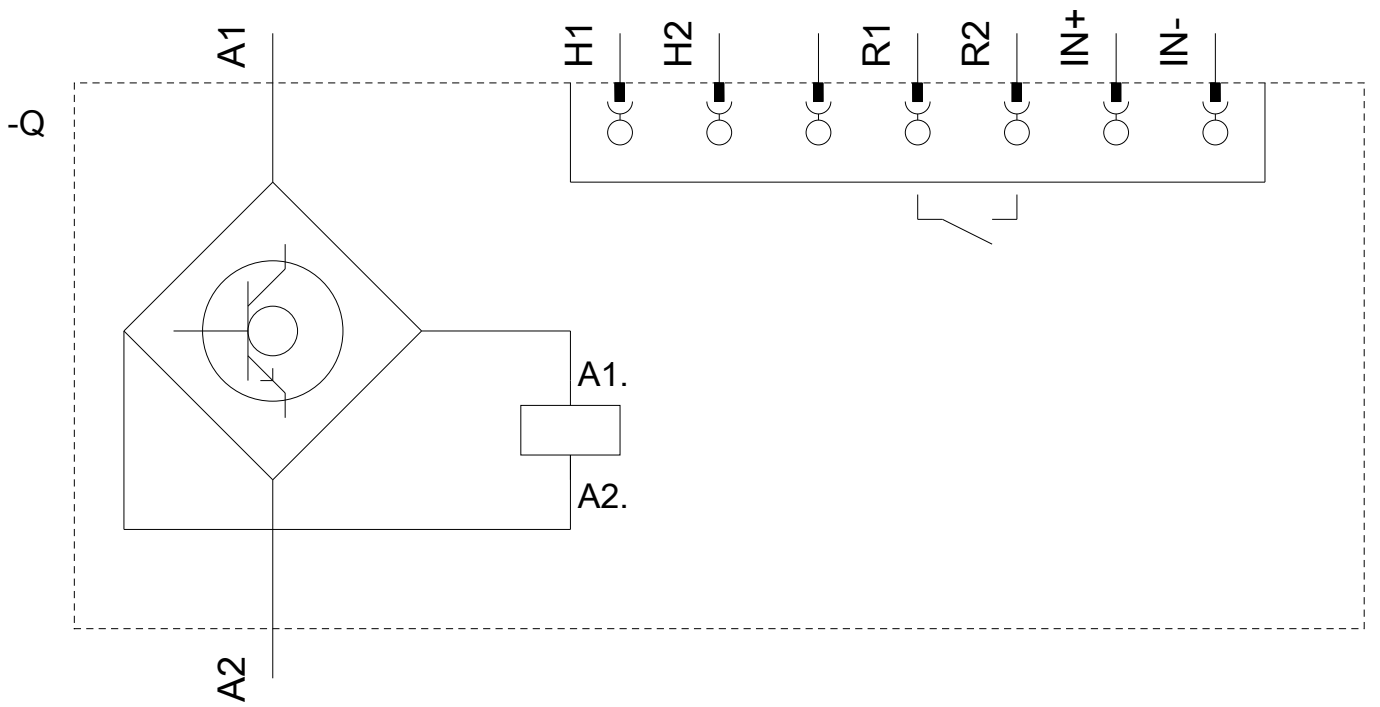
**Service&Support (manuais, manuais de instruções, certificados, curva característica, FAQs,...)**

<https://support.industry.siemens.com/cs/ww/en/ps/3RT1965-5PF31>

**Base de dados das imagens (fotografias do produto,desenhos de medida em 2D, modelos em 3D, esquemas eléctricos, macros EPLAN... )**

[http://www.automation.siemens.com/bilddb/cax\\_de.aspx?mlfb=3RT1965-5PF31&lang=en](http://www.automation.siemens.com/bilddb/cax_de.aspx?mlfb=3RT1965-5PF31&lang=en)





última alteração:

05-08-2020