

Limitador de sobretensão (elemento RC) para 3RT1 S6, S10, S12 com conexão de mola (unidade propulsora) 24...48 V CA, 24...70 V CC



Dados técnicos gerais

nome da marca do produto		SIRIUS
designação do produto		delimitador de sobretensão
Execução do limitador de sobretensão		com elemento RC

Circuito de corrente de comando/ ativação

Tipo de tensão da tensão de alimentação de comando		CA/CC
Frequência da tensão de alimentação de comando		
<ul style="list-style-type: none"> • 1 valor estipulado 	Hz	50
<ul style="list-style-type: none"> • 2 valor estipulado 	Hz	60
Tensão de alimentação de comando 1		
<ul style="list-style-type: none"> • com DC 	V	24 ... 70
<ul style="list-style-type: none"> • com AC 		
<ul style="list-style-type: none"> — a 50 Hz 	V	24 ... 48
<ul style="list-style-type: none"> — a 60 Hz 	V	48 ... 24

Certificados/Homologações

General Product Approval	EMC	Functional Safety/Safety of Machinery	Declaration of Conformity
--------------------------	-----	---------------------------------------	---------------------------



[Type Examination Certificate](#)



Declaration of Conformity	Test Certificates	Shipping Approval	
---------------------------	-------------------	-------------------	--

[Miscellaneous](#)

[Special Test Certificate](#)



ABS



PRS



RINA



RMRS

other	Railway	
-------	---------	--

[Confirmation](#)

[Miscellaneous](#)

[Special Test Certificate](#)

Outras informações

Information- and Downloadcenter (catálogo, brochuras,...)

<https://www.siemens.com/ic10>

Industry Mall (encomendar online)

<https://mall.industry.siemens.com/mall/pt/pt/Catalog/product?mlfb=3RT1956-1CB02>

CAX Online Generator

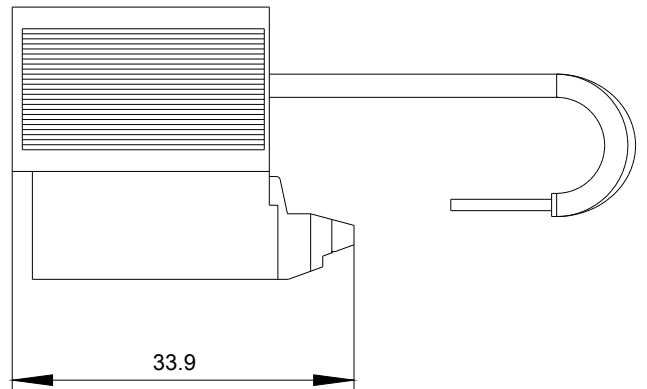
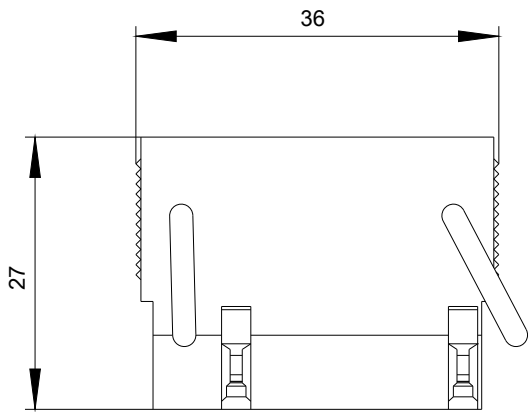
<http://support.automation.siemens.com/WW/CAXorder/default.aspx?lang=en&mlfb=3RT1956-1CB02>

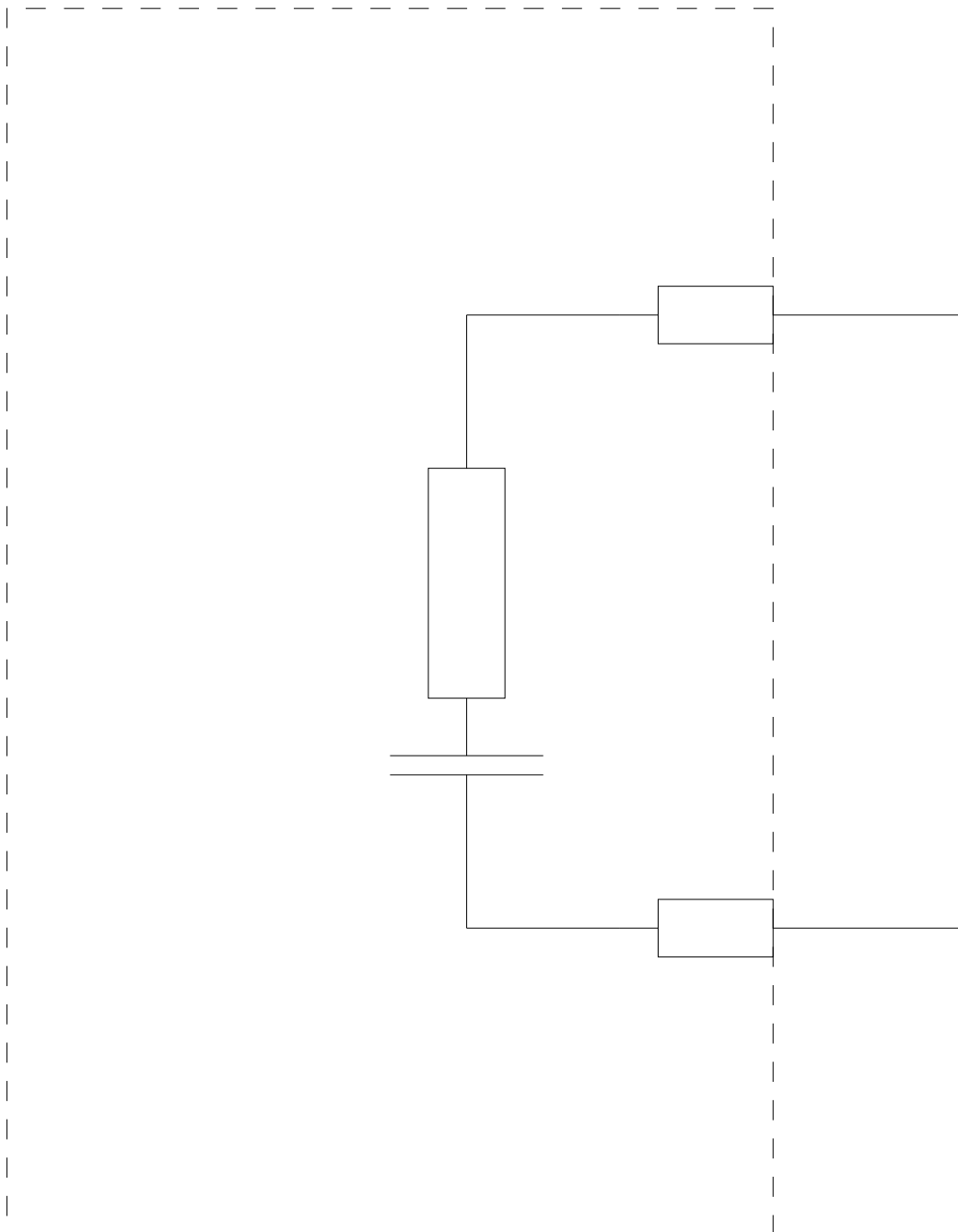
Service&Support (manuais, manuais de instruções, certificados, curva característica, FAQs,...)

<https://support.industry.siemens.com/cs/ww/en/ps/3RT1956-1CB02>

Base de dados das imagens (fotografias do produto,desenhos de medida em 2D, modelos em 3D, esquemas eléctricos, macros EPLAN...)

http://www.automation.siemens.com/bilddb/cax_de.aspx?mlfb=3RT1956-1CB02&lang=en





última alteração:

19-08-2020