

Contator, CA-1, 275 A/690 V/40 °C, S6, de 3 polos, 220-240V CA/CC, com varistor, 2NA+2NF, trilho de conexão/ conexão parafusada



nome da marca do produto	SIRIUS
designação do produto	Contator
designação do tipo de produto	3RT14
<b>Dados técnicos gerais</b>	
Tamanho do contactor	S6
Expansão do produto	
<ul style="list-style-type: none"> <li>Módulo de funcionamento para comunicação</li> <li>Interruptor auxiliar</li> </ul>	<p>Não</p> <p>Sim</p>
Tensão de isolamento	
<ul style="list-style-type: none"> <li>do circuito de corrente principal com grau de sujidade 3 valor estipulado</li> <li>do circuito de corrente auxiliar com grau de sujidade 3 valor estipulado</li> </ul>	<p>1 000 V</p> <p>690 V</p>
Resistência à tensão de choque	
<ul style="list-style-type: none"> <li>do circuito de corrente principal valor estipulado</li> <li>do circuito de corrente auxiliar valor estipulado</li> </ul>	<p>8 kV</p> <p>6 kV</p>
classe de proteção IP	
<ul style="list-style-type: none"> <li>na parte frontal</li> </ul>	IP00; Na parte frontal IP20 com cobertura / terminal da estrutura

• do borne de ligação	IP00
<b>Resistência ao choque com impulso retangular</b>	
• com AC	8,5g / 5 ms, 4,2g / 10 ms
• com DC	8,5g / 5 ms, 4,2g / 10 ms
<b>Resistência ao choque com impulso sinusoidal</b>	
• com AC	13,4g / 5 ms, 6,5g / 10 ms
• com DC	13,4g / 5 ms, 6,5g / 10 ms
<b>durabilidade mecânica (ciclos de operação)</b>	
• do contactor típico	10 000 000
• do contactor com bloco de interruptor auxiliar colocado responsável pela eletrónica típico	5 000 000
• do contactor com bloco de interruptor auxiliar colocado típico	10 000 000
<b>indicadores de referência segundo a IEC 81346-2:2009</b>	Q

Condições ambientais	
• altura de instalação em caso de altura pelo NN máximo	2 000 m
• temperatura ambiente durante o funcionamento	-25 ... +60 °C
• temperatura ambiente durante o armazenamento	-55 ... +80 °C
humidade relativa do ar durante o funcionamento	95 %

Circuito de corrente principal	
<b>Quantidade de polos para circuito principal</b>	3
<b>Número de contactos de fecho para contactos principais</b>	3
<b>Tipo de tensão para circuito principal</b>	AC
•	
— tensão de serviço com AC a 50 Hz valor estipulado	240 V
— tensão de serviço com AC a 60 Hz valor estipulado	240 V
<b>corrente de serviço</b>	
• com AC-1	
— até 690 V com temperatura ambiente de 40°C valor estipulado	275 A
— até 690 V com temperatura ambiente de 55°C valor estipulado	250 A
— até 690 V com temperatura ambiente de 60°C valor estipulado	250 A
• a AC-3 com 400 V valor estipulado	97 A
<b>Secção transversal mínima no circuito de corrente principal</b>	

<ul style="list-style-type: none"> <li>• com valor estipulado máximo AC-1</li> </ul>	140 mm <sup>2</sup>
<b>Frequência de comutação sem carga</b>	
<ul style="list-style-type: none"> <li>• com AC</li> </ul>	2 000 1/h
<ul style="list-style-type: none"> <li>• com DC</li> </ul>	2 000 1/h
<b>Frequência de comutação</b>	
<ul style="list-style-type: none"> <li>• com AC-1 máximo</li> </ul>	600 1/h
<b>Circuito de corrente de comando/ ativação</b>	
<b>Tipo de tensão</b>	CA/CC
<b>Tipo de tensão da tensão de alimentação de comando</b>	CA/CC
<b>Tensão de alimentação de comando com AC</b>	
<ul style="list-style-type: none"> <li>• a 50 Hz valor estipulado</li> </ul>	220 ... 240 V
<ul style="list-style-type: none"> <li>• a 60 Hz valor estipulado</li> </ul>	220 ... 240 V
<b>Tensão de alimentação de comando com DC</b>	
<ul style="list-style-type: none"> <li>• valor estipulado</li> </ul>	220 ... 240 V
<b>Fator da área de trabalho tensão de comando valor estipulado da bobina magnética com DC</b>	
<ul style="list-style-type: none"> <li>• valor inicial</li> </ul>	0,8
<ul style="list-style-type: none"> <li>• valor final</li> </ul>	1,1
<b>Fator da área de trabalho tensão de comando valor estipulado da bobina magnética com AC</b>	
<ul style="list-style-type: none"> <li>• a 50 Hz</li> </ul>	0,8 ... 1,1
<ul style="list-style-type: none"> <li>• a 60 Hz</li> </ul>	0,8 ... 1,1
<b>Execução do limitador de sobretensão</b>	varistor
<b>Potência aparente de aperto da bobina magnética com AC</b>	
<ul style="list-style-type: none"> <li>• a 50 Hz</li> </ul>	300 V·A
<b>Factor de potência indutivo com potência de arranque da bobina</b>	
<ul style="list-style-type: none"> <li>• a 50 Hz</li> </ul>	0,9
<b>Potência aparente de manutenção da bobina magnética com AC</b>	
<ul style="list-style-type: none"> <li>• a 50 Hz</li> </ul>	5,8 V·A
<b>Factor de potência indutivo com potência de manutenção da bobina</b>	
<ul style="list-style-type: none"> <li>• a 50 Hz</li> </ul>	0,8
<b>Potência de arranque da bobina magnética com DC</b>	360 W
<b>Potência de manutenção da bobina magnética com DC</b>	5,2 W
<b>Atraso de fecho</b>	
<ul style="list-style-type: none"> <li>• com AC</li> </ul>	20 ... 95 ms
<ul style="list-style-type: none"> <li>• com DC</li> </ul>	20 ... 95 ms
<b>Atraso de abertura</b>	

• com AC	40 ... 60 ms
• com DC	40 ... 60 ms
<b>Duração do arco elétrico</b>	10 ... 15 ms
<b>Modelo do comando do acionamento de comutação</b>	Padrão A1 - A2

### Circuito de corrente secundário

• <b>número de contactos de abertura para contactos auxiliares</b>	2
• Número de contactos de abertura para contactos auxiliares montável	4
• Número de contactos de abertura para contactos auxiliares ligação instantânea	2
• <b>número de contactos de fecho para contactos auxiliares</b>	2
• Número de contactos de fecho para contactos auxiliares montável	4
• Número de contactos de fecho para contactos auxiliares ligação instantânea	2
corrente de serviço a AC-12 máximo	10 A
<b>corrente de serviço a AC-15</b>	
• a 230 V valor estipulado	6 A
• com 400 V valor estipulado	3 A
• com 500 V valor estipulado	2 A
• com 690 V valor estipulado	1 A
<b>corrente de serviço com DC-13</b>	
• com 24 V valor estipulado	10 A
• com 48 V valor estipulado	2 A
• a 60 V valor estipulado	2 A
• com 110 V valor estipulado	1 A
• a 125 V valor estipulado	0,9 A
• com 220 V valor estipulado	0,3 A
• com 600 V valor estipulado	0,1 A
<b>Versão do disjuntor</b>	
• para proteção contra curto-circuito do interruptor auxiliar necessário	gG: 10 A (230 V, 400 A)
<b>Confiabilidade dos contactos dos contactos auxiliares</b>	uma falha na conexão por 100 milhões (17 V, 1 mA)

### Proteção contra curto-circuito

<b>função do produto proteção-curto-circuito</b>	Não
<b>Versão do cartucho de fusíveis</b>	
• para proteção contra curto-circuito do circuito principal	
— no tipo de atribuição 1 necessário	gG: 355 A (690 V, 100 kA)

- no tipo de atribuição 2 necessário
- para proteção contra curto-circuito do interruptor auxiliar necessário

gR: 350 A (690 V, 100 kA)

gG: 10 A (500 V, 1 kA)

## Montagem/ Fixação/ Dimensões

<b>posição de montagem</b>	num nível vertical de montagem com uma rotação de $\pm 90^\circ$ , num nível vertical de montagem inclinável para a frente e para trás em $\pm 22,5^\circ$
<ul style="list-style-type: none"> <li>• <b>tipo de fixação</b></li> <li>• Tipo de fixação Montagem em série</li> </ul>	fixação de parafusos Sim
<b>altura</b>	172 mm
<b>largura</b>	120 mm
<b>profundidade</b>	170 mm
<b>distância a cumprir</b>	
<ul style="list-style-type: none"> <li>• à montagem sequencial               <ul style="list-style-type: none"> <li>— para a frente</li> <li>— a subir</li> <li>— a descer</li> <li>— para os lados</li> </ul> </li> <li>• a peças com ligação à terra               <ul style="list-style-type: none"> <li>— para a frente</li> <li>— a subir</li> <li>— para os lados</li> <li>— a descer</li> </ul> </li> <li>• a peças sob tensão               <ul style="list-style-type: none"> <li>— para a frente</li> <li>— a subir</li> <li>— a descer</li> <li>— para os lados</li> </ul> </li> </ul>	20 mm 10 mm 10 mm 0 mm  20 mm 10 mm 10 mm 10 mm  20 mm 10 mm 10 mm 10 mm

## Conexões/ terminais

<b>Largura da calha de ligação</b>	17 mm
<b>Espessura da calha de ligação</b>	3 mm
<b>Diâmetro do orifício</b>	9 mm
<b>Número de orifícios</b>	1
<b>execução da ligação elétrica</b>	
<ul style="list-style-type: none"> <li>• para circuito principal</li> <li>• para circuito de corrente auxiliar e de controlo</li> <li>• no contactor para contactos auxiliares</li> <li>• da bobina magnética</li> </ul>	Barra de ligação ligação aparafusada Ligação roscada Ligação roscada
<b>Tipo de secções transversais dos condutores conectáveis</b>	
<ul style="list-style-type: none"> <li>• nos cabos AWG para contactos principais</li> </ul>	4 ... 250 kcmil

<b>Secção de condutor conectável para contactos principais</b> <ul style="list-style-type: none"> <li>• unifilar ou fios múltiplos</li> <li>• polifilar</li> </ul>	25 ... 120 mm <sup>2</sup> 25 ... 120 mm <sup>2</sup>
<b>Secção de condutor conectável para contactos auxiliares</b> <ul style="list-style-type: none"> <li>• unifilar ou fios múltiplos</li> <li>• de fio fino com tratamento de terminal de fio</li> </ul>	0,5 ... 4 mm <sup>2</sup> 0,5 ... 2,5 mm <sup>2</sup>
<b>Tipo de secções transversais dos condutores conectáveis</b> <ul style="list-style-type: none"> <li>• para contactos auxiliares <ul style="list-style-type: none"> <li>— unifilar</li> <li>— unifilar ou fios múltiplos</li> <li>— de fio fino com tratamento de terminal de fio</li> </ul> </li> <li>• nos cabos AWG para contactos auxiliares</li> </ul>	2x (0,5 ... 1,5 mm <sup>2</sup> ), 2x (0,75 ... 2,5 mm <sup>2</sup> ), máx. 2x (0,75 ... 4 mm <sup>2</sup> ) 2x (0,5 ... 1,5 mm <sup>2</sup> ), 2x (0,75 ... 2,5 mm <sup>2</sup> ), máx. 2x (0,75 ... 4 mm <sup>2</sup> ) 2x (0,5 ... 1,5 mm <sup>2</sup> ), 2x (0,75 ... 2,5 mm <sup>2</sup> ) 2x (20 ... 16), 2x (18 ... 14), 1x 12

<b>Segurança</b>	
<b>Função do produto</b> <ul style="list-style-type: none"> <li>• Contacto espelho segundo a IEC 60947-4-1</li> <li>• Controlo forçado segundo a IEC 60947-5-1</li> </ul>	Sim Não
<b>Ligação à terra de proteção contra choque elétrico</b>	Protecção de mãos em caso de contacto vertical frontal de acordo com IEC 60529

**Certificados/Homologações**

General Product Approval	EMC	Functional Safety/Safety of Machinery
--------------------------	-----	---------------------------------------



CCC



CSA



UL



RCM

[Type Examination Certificate](#)

Declaration of Conformity	Test Certificates	Marine / Shipping
---------------------------	-------------------	-------------------



EG-Konf.

[Miscellaneous](#)

[Special Test Certificate](#)

[Type Test Certificates/Test Report](#)



ABS



RMRS

Marine / Shipping	other	Railway
-------------------	-------	---------



DNV-GL  
DNVGL.COM/AF

[Confirmation](#)

[Miscellaneous](#)

[Special Test Certificate](#)

## Outras informações

**Information- and Downloadcenter (catálogo, brochuras,...)**

<https://www.siemens.com/ic10>

**Industry Mall (encomendar online)**

<https://mall.industry.siemens.com/mall/pt/pt/Catalog/product?mlfb=3RT1456-6AP36>

**CAX Online Generator**

<http://support.automation.siemens.com/WW/CAXorder/default.aspx?lang=en&mlfb=3RT1456-6AP36>

**Service&Support (manuais, manuais de instruções, certificados, curva característica, FAQs,...)**

<https://support.industry.siemens.com/cs/ww/en/ps/3RT1456-6AP36>

**Base de dados das imagens (fotografias do produto,desenhos de medida em 2D, modelos em 3D, esquemas eléctricos, macros EPLAN... )**

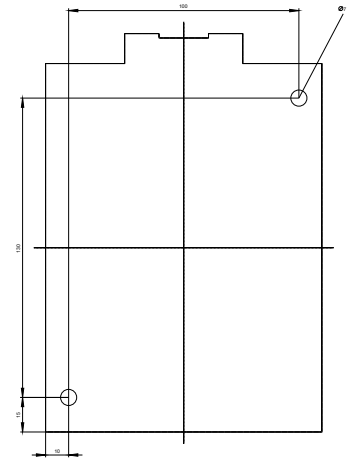
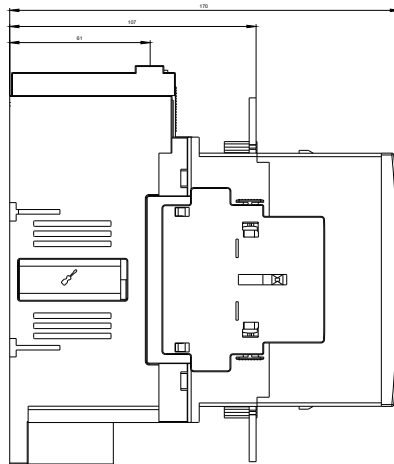
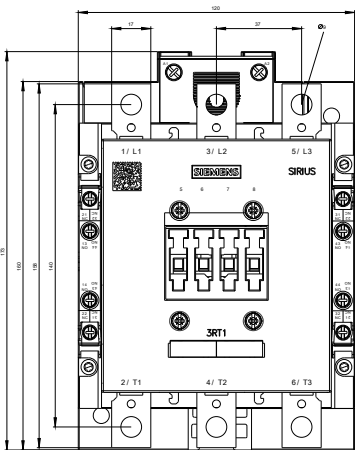
[http://www.automation.siemens.com/bilddb/cax\\_de.aspx?mlfb=3RT1456-6AP36&lang=en](http://www.automation.siemens.com/bilddb/cax_de.aspx?mlfb=3RT1456-6AP36&lang=en)

**Curva característica: Comportamento de ativação, I<sup>2</sup>t, Corrente de passagem**

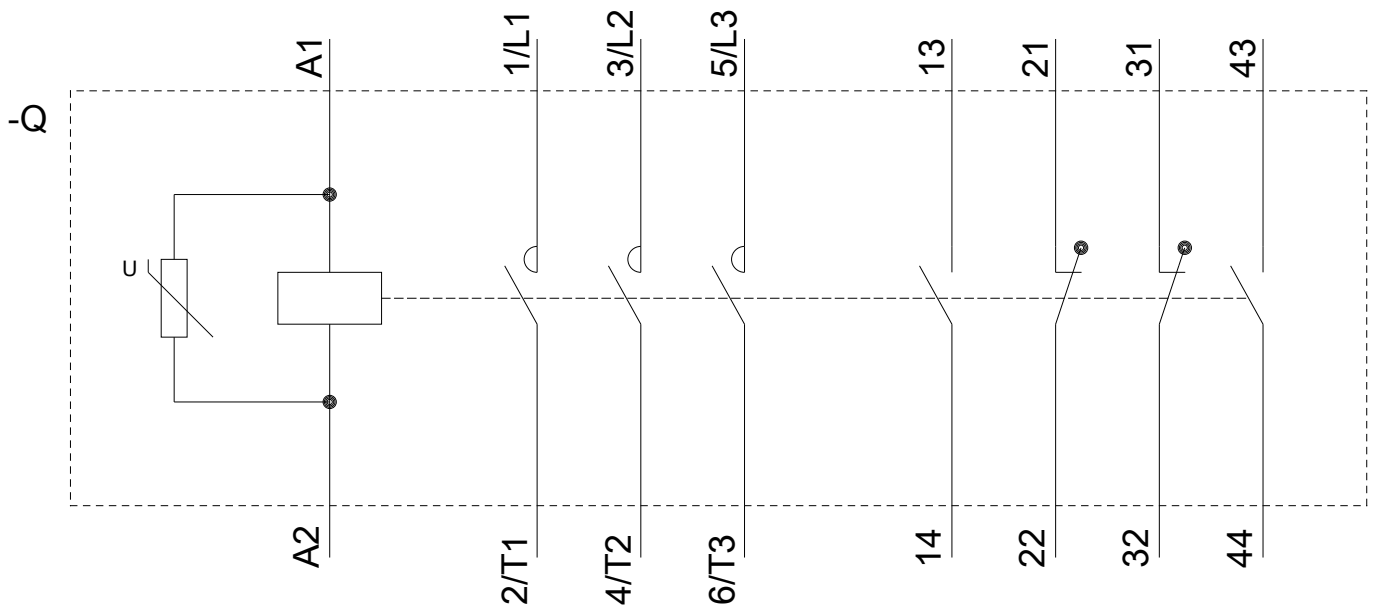
<https://support.industry.siemens.com/cs/ww/en/ps/3RT1456-6AP36/char>

**Outras curvas características (p. ex. vida útil eléctrica, frequência de manobra)**

<http://www.automation.siemens.com/bilddb/index.aspx?view=Search&mlfb=3RT1456-6AP36&objectype=14&gridview=view1>







última alteração:

13-08-2020