

Contator, CA-1, 275 A/690 V/40 °C, S6, de 3 polos, 23-26V CA/CC, com varistor, 2NA+2NF, trilho de conexão/ conexão parafusada



nome da marca do produto	SIRIUS
designação do produto	Contator
designação do tipo de produto	3RT14
Dados técnicos gerais	
Tamanho do contactor	S6
Expansão do produto	
<ul style="list-style-type: none"> Módulo de funcionamento para comunicação Interruptor auxiliar 	<p>Não</p> <p>Sim</p>
Tensão de isolamento	
<ul style="list-style-type: none"> do circuito de corrente principal com grau de sujidade 3 valor estipulado do circuito de corrente auxiliar com grau de sujidade 3 valor estipulado 	<p>1 000 V</p> <p>690 V</p>
Resistência à tensão de choque	
<ul style="list-style-type: none"> do circuito de corrente principal valor estipulado do circuito de corrente auxiliar valor estipulado 	<p>8 kV</p> <p>6 kV</p>
classe de proteção IP	
<ul style="list-style-type: none"> na parte frontal 	IP00; Na parte frontal IP20 com cobertura / terminal da estrutura

• do borne de ligação	IP00
Resistência ao choque com impulso retangular	
• com AC	8,5g / 5 ms, 4,2g / 10 ms
• com DC	8,5g / 5 ms, 4,2g / 10 ms
Resistência ao choque com impulso sinusoidal	
• com AC	13,4g / 5 ms, 6,5g / 10 ms
• com DC	13,4g / 5 ms, 6,5g / 10 ms
durabilidade mecânica (ciclos de operação)	
• do contactor típico	10 000 000
• do contactor com bloco de interruptor auxiliar colocado responsável pela eletrónica típico	5 000 000
• do contactor com bloco de interruptor auxiliar colocado típico	10 000 000
indicadores de referência segundo a IEC 81346-2:2009	Q

Condições ambientais	
• altura de instalação em caso de altura pelo NN máximo	2 000 m
• temperatura ambiente durante o funcionamento	-25 ... +60 °C
• temperatura ambiente durante o armazenamento	-55 ... +80 °C
humidade relativa do ar durante o funcionamento	95 %

Circuito de corrente principal	
Quantidade de polos para circuito principal	3
Número de contactos de fecho para contactos principais	3
Tipo de tensão para circuito principal	AC
•	
— tensão de serviço com AC a 50 Hz valor estipulado	26 V
— tensão de serviço com AC a 60 Hz valor estipulado	26 V
corrente de serviço	
• com AC-1	
— até 690 V com temperatura ambiente de 40°C valor estipulado	275 A
— até 690 V com temperatura ambiente de 55°C valor estipulado	250 A
— até 690 V com temperatura ambiente de 60°C valor estipulado	250 A
• a AC-3 com 400 V valor estipulado	97 A
Secção transversal mínima no circuito de corrente principal	

<ul style="list-style-type: none"> • com valor estipulado máximo AC-1 	140 mm ²
Frequência de comutação sem carga	
<ul style="list-style-type: none"> • com AC 	2 000 1/h
<ul style="list-style-type: none"> • com DC 	2 000 1/h
Frequência de comutação	
<ul style="list-style-type: none"> • com AC-1 máximo 	600 1/h

Circuito de corrente de comando/ ativação	
Tipo de tensão	CA/CC
Tipo de tensão da tensão de alimentação de comando	CA/CC
Tensão de alimentação de comando com AC	
<ul style="list-style-type: none"> • a 50 Hz valor estipulado 	23 ... 26 V
<ul style="list-style-type: none"> • a 60 Hz valor estipulado 	23 ... 26 V
Tensão de alimentação de comando com DC	
<ul style="list-style-type: none"> • valor estipulado 	23 ... 26 V
Fator da área de trabalho tensão de comando valor estipulado da bobina magnética com DC	
<ul style="list-style-type: none"> • valor inicial 	0,8
<ul style="list-style-type: none"> • valor final 	1,1
Fator da área de trabalho tensão de comando valor estipulado da bobina magnética com AC	
<ul style="list-style-type: none"> • a 50 Hz 	0,8 ... 1,1
<ul style="list-style-type: none"> • a 60 Hz 	0,8 ... 1,1
Execução do limitador de sobretensão	varistor
Potência aparente de aperto da bobina magnética com AC	
<ul style="list-style-type: none"> • a 50 Hz 	300 V·A
Factor de potência indutivo com potência de arranque da bobina	
<ul style="list-style-type: none"> • a 50 Hz 	0,9
Potência aparente de manutenção da bobina magnética com AC	
<ul style="list-style-type: none"> • a 50 Hz 	5,8 V·A
Factor de potência indutivo com potência de manutenção da bobina	
<ul style="list-style-type: none"> • a 50 Hz 	0,8
Potência de arranque da bobina magnética com DC	360 W
Potência de manutenção da bobina magnética com DC	5,2 W
Atraso de fecho	
<ul style="list-style-type: none"> • com AC 	20 ... 95 ms
<ul style="list-style-type: none"> • com DC 	20 ... 95 ms
Atraso de abertura	

• com AC	40 ... 60 ms
• com DC	40 ... 60 ms
Duração do arco elétrico	10 ... 15 ms
Modelo do comando do acionamento de comutação	Padrão A1 - A2

Circuito de corrente secundário

• número de contactos de abertura para contactos auxiliares	2
• Número de contactos de abertura para contactos auxiliares montável	4
• Número de contactos de abertura para contactos auxiliares ligação instantânea	2
• número de contactos de fecho para contactos auxiliares	2
• Número de contactos de fecho para contactos auxiliares montável	4
• Número de contactos de fecho para contactos auxiliares ligação instantânea	2
corrente de serviço a AC-12 máximo	10 A
corrente de serviço a AC-15	
• a 230 V valor estipulado	6 A
• com 400 V valor estipulado	3 A
• com 500 V valor estipulado	2 A
• com 690 V valor estipulado	1 A
corrente de serviço com DC-13	
• com 24 V valor estipulado	10 A
• com 48 V valor estipulado	2 A
• a 60 V valor estipulado	2 A
• com 110 V valor estipulado	1 A
• a 125 V valor estipulado	0,9 A
• com 220 V valor estipulado	0,3 A
• com 600 V valor estipulado	0,1 A
Versão do disjuntor	
• para proteção contra curto-circuito do interruptor auxiliar necessário	gG: 10 A (230 V, 400 A)
Confiabilidade dos contactos dos contactos auxiliares	uma falha na conexão por 100 milhões (17 V, 1 mA)

Proteção contra curto-circuito

função do produto proteção-curto-circuito	Não
Versão do cartucho de fusíveis	
• para proteção contra curto-circuito do circuito principal	
— no tipo de atribuição 1 necessário	gG: 355 A (690 V, 100 kA)

- no tipo de atribuição 2 necessário
- para proteção contra curto-circuito do interruptor auxiliar necessário

gR: 350 A (690 V, 100 kA)

gG: 10 A (500 V, 1 kA)

Montagem/ Fixação/ Dimensões

posição de montagem	num nível vertical de montagem com uma rotação de $\pm 90^\circ$, num nível vertical de montagem inclinável para a frente e para trás em $\pm 22,5^\circ$
<ul style="list-style-type: none"> • tipo de fixação • Tipo de fixação Montagem em série 	<p>fixação de parafusos</p> <p>Sim</p>
altura	172 mm
largura	120 mm
profundidade	170 mm
distância a cumprir	
<ul style="list-style-type: none"> • à montagem sequencial <ul style="list-style-type: none"> — para a frente — a subir — a descer — para os lados • a peças com ligação à terra <ul style="list-style-type: none"> — para a frente — a subir — para os lados — a descer • a peças sob tensão <ul style="list-style-type: none"> — para a frente — a subir — a descer — para os lados 	<p>20 mm</p> <p>10 mm</p> <p>10 mm</p> <p>0 mm</p> <p>20 mm</p> <p>10 mm</p> <p>10 mm</p> <p>10 mm</p> <p>20 mm</p> <p>10 mm</p> <p>10 mm</p> <p>10 mm</p>

Conexões/ terminais

Largura da calha de ligação	17 mm
Espessura da calha de ligação	3 mm
Diâmetro do orifício	9 mm
Número de orifícios	1
execução da ligação elétrica	
<ul style="list-style-type: none"> • para circuito principal • para circuito de corrente auxiliar e de controlo • no contactor para contactos auxiliares • da bobina magnética 	<p>Barra de ligação</p> <p>ligação aparafusada</p> <p>Ligação roscada</p> <p>Ligação roscada</p>
Tipo de secções transversais dos condutores conectáveis	
<ul style="list-style-type: none"> • nos cabos AWG para contactos principais 	4 ... 250 kcmil

Secção de condutor conectável para contactos principais <ul style="list-style-type: none"> • unifilar ou fios múltiplos • polifilar 	25 ... 120 mm ² 25 ... 120 mm ²
Secção de condutor conectável para contactos auxiliares <ul style="list-style-type: none"> • unifilar ou fios múltiplos • de fio fino com tratamento de terminal de fio 	0,5 ... 4 mm ² 0,5 ... 2,5 mm ²
Tipo de secções transversais dos condutores conectáveis <ul style="list-style-type: none"> • para contactos auxiliares <ul style="list-style-type: none"> — unifilar — unifilar ou fios múltiplos — de fio fino com tratamento de terminal de fio • nos cabos AWG para contactos auxiliares 	2x (0,5 ... 1,5 mm ²), 2x (0,75 ... 2,5 mm ²), máx. 2x (0,75 ... 4 mm ²) 2x (0,5 ... 1,5 mm ²), 2x (0,75 ... 2,5 mm ²), máx. 2x (0,75 ... 4 mm ²) 2x (0,5 ... 1,5 mm ²), 2x (0,75 ... 2,5 mm ²) 2x (20 ... 16), 2x (18 ... 14), 1x 12

Segurança	
Função do produto <ul style="list-style-type: none"> • Contacto espelho segundo a IEC 60947-4-1 • Controlo forçado segundo a IEC 60947-5-1 	Sim Não
Ligação à terra de proteção contra choque elétrico	Protecção de mãos em caso de contacto vertical frontal de acordo com IEC 60529

Certificados/Homologações

General Product Approval	EMC	Functional Safety/Safety of Machinery
--------------------------	-----	---------------------------------------



CCC



CSA



UL



RCM

[Type Examination Certificate](#)

Declaration of Conformity	Test Certificates	Marine / Shipping
---------------------------	-------------------	-------------------



EG-Konf.

[Miscellaneous](#)

[Special Test Certificate](#)

[Type Test Certificates/Test Report](#)



ABS



RMRS

Marine / Shipping	other	Railway
-------------------	-------	---------



DNV-GL
DNVGL.COM/AF

[Confirmation](#)

[Miscellaneous](#)

[Special Test Certificate](#)

Outras informações

Information- and Downloadcenter (catálogo, brochuras,...)

<https://www.siemens.com/ic10>

Industry Mall (encomendar online)

<https://mall.industry.siemens.com/mall/pt/pt/Catalog/product?mlfb=3RT1456-6AB36>

CAX Online Generator

<http://support.automation.siemens.com/WW/CAXorder/default.aspx?lang=en&mlfb=3RT1456-6AB36>

Service&Support (manuais, manuais de instruções, certificados, curva característica, FAQs,...)

<https://support.industry.siemens.com/cs/ww/en/ps/3RT1456-6AB36>

Base de dados das imagens (fotografias do produto,desenhos de medida em 2D, modelos em 3D, esquemas eléctricos, macros EPLAN...)

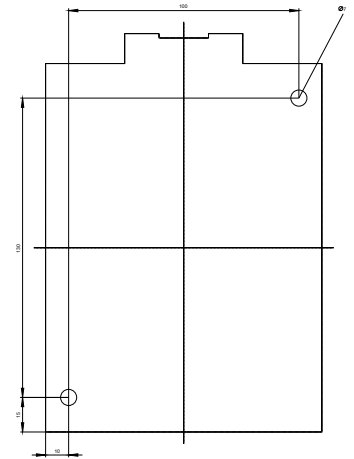
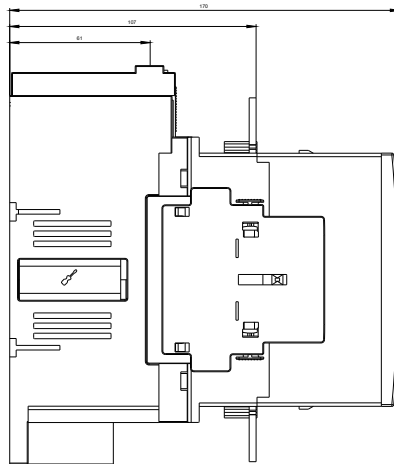
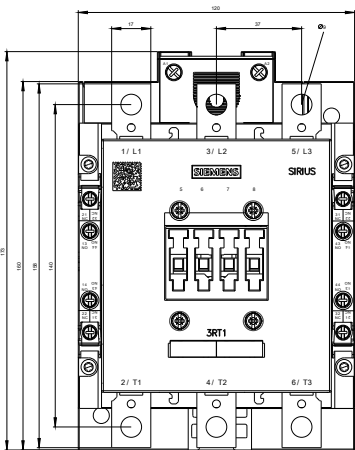
http://www.automation.siemens.com/bilddb/cax_de.aspx?mlfb=3RT1456-6AB36&lang=en

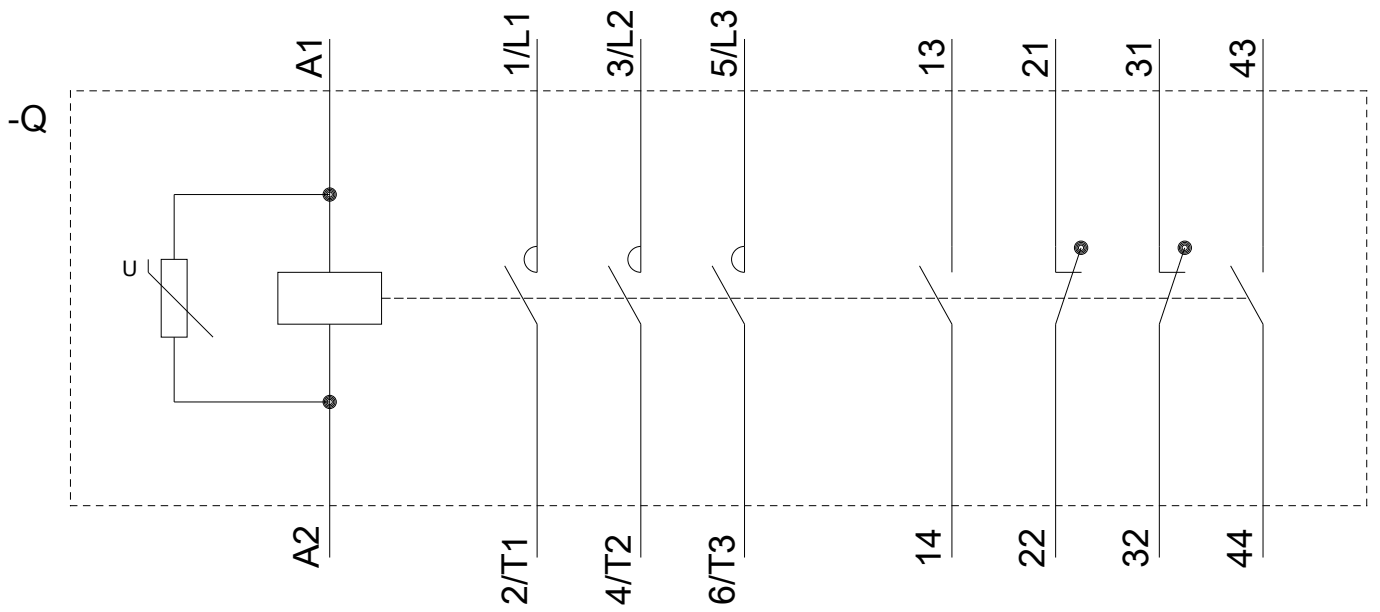
Curva característica: Comportamento de ativação, I²t, Corrente de passagem

<https://support.industry.siemens.com/cs/ww/en/ps/3RT1456-6AB36/char>

Outras curvas características (p. ex. vida útil eléctrica, frequência de manobra)

<http://www.automation.siemens.com/bilddb/index.aspx?view=Search&mlfb=3RT1456-6AB36&objectype=14&gridview=view1>





última alteração:

13-08-2020