

contator, CA-1, 140 A / 400 V, CA 48 V, 50 Hz, de 3 polos, tamanho S3, conexão parafusada !!! Produto descontinuado !!! O sucessor é SIRIUS 3RT2



nome da marca do produto	SIRIUS
designação do produto	Contator de potência
Dados técnicos gerais	
Tamanho do contactor	S3
Tensão de isolamento	
• valor estipulado	1 000 V
grau de contaminação	3
Resistência à tensão de choque valor estipulado	6 kV
tensão máxima permitida para separação segura	
• entre a bobina e os contactos principais segundo a EN 60947-1	690 V
classe de proteção IP	
• na parte frontal	IP20; Na parte frontal IP20 com cobertura / terminal da estrutura
• do borne de ligação	IP00
Resistência ao choque com impulso retangular	
• com AC	6,8g / 5 ms, 4g / 10 ms
Resistência ao choque com impulso sinusoidal	
• com AC	10,6g / 5 ms, 6,2g / 10 ms
durabilidade mecânica (ciclos de operação)	

<ul style="list-style-type: none"> • do contactor típico 	10 000 000
<ul style="list-style-type: none"> • do contactor com bloco de interruptor auxiliar colocado responsável pela eletrónica típico 	5 000 000
<ul style="list-style-type: none"> • do contactor com bloco de interruptor auxiliar colocado típico 	10 000 000
indicadores de referência segundo a IEC 81346-2:2009	Q

Condições ambientais	
<ul style="list-style-type: none"> • altura de instalação em caso de altura pelo NN máximo 	2 000 m
<ul style="list-style-type: none"> • temperatura ambiente durante o funcionamento 	-25 ... +60 °C
<ul style="list-style-type: none"> • temperatura ambiente durante o armazenamento 	-55 ... +80 °C

Circuito de corrente principal	
Quantidade de polos para circuito principal	3
Número de contactos de fecho para contactos principais	3
Número de contactos de abertura para contactos principais	0
corrente de serviço	
<ul style="list-style-type: none"> • com AC-1 com 400 V <ul style="list-style-type: none"> — com temperatura ambiente de 40°C valor estipulado 	140 A
<ul style="list-style-type: none"> • com AC-1 <ul style="list-style-type: none"> — até 690 V com temperatura ambiente de 40°C valor estipulado — até 690 V com temperatura ambiente de 60°C valor estipulado 	140 A 130 A
<ul style="list-style-type: none"> • a AC-3 <ul style="list-style-type: none"> — com 400 V valor estipulado — com 690 V valor estipulado 	44 A 44 A
Secção de condutor conectável no circuito de corrente principal com AC-1	
<ul style="list-style-type: none"> • a 60°C mínimo permitido 	35 mm ²
<ul style="list-style-type: none"> • a 40 °C mínimo permitido 	50 mm ²
corrente de serviço	
<ul style="list-style-type: none"> • com 1 calha de corrente com DC-1 <ul style="list-style-type: none"> — com 24 V valor estipulado — com 110 V valor estipulado 	130 A 12 A
<ul style="list-style-type: none"> • com 2 calhas de corrente em série com DC-1 <ul style="list-style-type: none"> — com 24 V valor estipulado — com 110 V valor estipulado 	130 A 130 A
<ul style="list-style-type: none"> • com 3 calhas de corrente em série com DC-1 	

— com 24 V valor estipulado	130 A
— com 110 V valor estipulado	130 A
corrente de serviço	
• com 1 calha de corrente com DC-3 com DC-5	
— com 24 V valor estipulado	6 A
— com 110 V valor estipulado	1,25 A
• com 2 calhas de corrente em série com DC-3 com DC-5	
— com 24 V valor estipulado	130 A
— com 110 V valor estipulado	130 A
• com 3 calhas de corrente em série com DC-3 com DC-5	
— com 24 V valor estipulado	130 A
— com 110 V valor estipulado	130 A
Potência de funcionamento	
• com AC-1	
— a 230 V a 60°C valor estipulado	50 kW
— com 400 V valor estipulado	86 kW
— com 690 V valor estipulado	148 kW
— com 690 V a 60°C valor estipulado	148 kW
• a AC-2 com 400 V valor estipulado	22 kW
• a AC-3	
— a 230 V valor estipulado	12,7 kW
— com 400 V valor estipulado	22 kW
— com 500 V valor estipulado	29,9 kW
— com 690 V valor estipulado	38,2 kW
corrente de curta duração térmica limitado a 10 s	600 A
Frequência de comutação sem carga	
• com AC	5 000 1/h
Frequência de comutação	
• com AC-1 máximo	650 1/h
Circuito de corrente de comando/ ativação	
Tipo de tensão da tensão de alimentação de comando	CA
Tensão de alimentação de comando com AC	
• a 50 Hz valor estipulado	48 V
Frequência da tensão de alimentação de comando	
• 1 valor estipulado	50 Hz
Fator da área de trabalho tensão de comando valor estipulado da bobina magnética com AC	
• a 50 Hz	0,8 ... 1,1

Potência aparente de aperto da bobina magnética com AC	270 V·A
Factor de potência indutivo com potência de arranque da bobina	0,68
Potência aparente de manutenção da bobina magnética com AC	22 V·A
Factor de potência indutivo com potência de manutenção da bobina	0,27
Atraso de fecho	
• com AC	17 ... 90 ms
Atraso de abertura	
• com AC	10 ... 25 ms
Duração do arco elétrico	10 ... 15 ms

Circuito de corrente secundário

• Número de contactos de abertura para contactos auxiliares ligação instantânea	0
• Número de contactos de fecho para contactos auxiliares ligação instantânea	0
corrente de serviço a AC-12 máximo	10 A
• corrente de serviço a AC-15 a 230 V valor estipulado	6 A
• corrente de serviço a AC-15 com 400 V valor estipulado	3 A
corrente de serviço com DC-12	
• a 60 V valor estipulado	6 A
• com 110 V valor estipulado	3 A
• com 220 V valor estipulado	1 A
corrente de serviço com DC-13	
• com 24 V valor estipulado	10 A
• a 60 V valor estipulado	2 A
• com 110 V valor estipulado	1 A
• com 220 V valor estipulado	0,3 A
Confiabilidade dos contactos dos contactos auxiliares	uma falha na conexão por 100 milhões (17 V, 1 mA)

Valores nominais UL/CSA

Capacidade de carga de contacto dos contactos auxiliares segundo UL	A600 / Q600
--	-------------

Protecção contra curto-circuito

Versão do cartucho de fusíveis	
• para protecção contra curto-circuito do circuito principal	
— no tipo de atribuição 1 necessário	fusível gL/gG: 250 A
— no tipo de atribuição 2 necessário	Protecção gR: 250 A

- para proteção contra curto-circuito do interruptor auxiliar necessário

fusível gL/gG: 10 A

Montagem/ Fixação/ Dimensões

<ul style="list-style-type: none"> • tipo de fixação 	fixação de parafusos e trinquete em carris 35 mm e 75 mm
<ul style="list-style-type: none"> • Tipo de fixação Montagem em série 	Sim
altura	146 mm
largura	70 mm
profundidade	139 mm
distância a cumprir	
<ul style="list-style-type: none"> • a peças com ligação à terra — para os lados 	6 mm

Conexões/ terminais

execução da ligação elétrica	
<ul style="list-style-type: none"> • para circuito principal 	ligação aparafusada
<ul style="list-style-type: none"> • para circuito de corrente auxiliar e de controlo 	ligação aparafusada
Tipo de secções transversais dos condutores conectáveis	
<ul style="list-style-type: none"> • para contactos principais — unifilar — polifilar — unifilar ou fios múltiplos — de fio fino com tratamento de terminal de fio — de fio fino sem tratamento de terminal de fio 	<p>2x (2,5 ... 16 mm²)</p> <p>2x (10 ... 50 mm²)</p> <p>2x (2,5 ... 16 mm²)</p> <p>2x (2,5 ... 35 mm²)</p> <p>2x (10 ... 35 mm²)</p>
<ul style="list-style-type: none"> • nos cabos AWG para contactos principais 	2x (10 ... 1/0)
Tipo de secções transversais dos condutores conectáveis	
<ul style="list-style-type: none"> • para contactos auxiliares — unifilar — de fio fino com tratamento de terminal de fio 	<p>2x (0,5 ... 1,5 mm²), 2x (0,75 ... 2,5 mm²), máx. 2x (0,75 ... 4 mm²)</p> <p>2x (0,5 ... 1,5 mm²), 2x (0,75 ... 2,5 mm²)</p>
<ul style="list-style-type: none"> • nos cabos AWG para contactos auxiliares 	2x (20 ... 16), 2x (18 ... 14), 1x 12

Certificados/Homologações

General Product Approval	EMC	Functional Safety/Safety of Machinery
--------------------------	-----	---------------------------------------



[Type Examination Certificate](#)

Declaration of Conformity	Test Certificates	Marine / Shipping
---------------------------	-------------------	-------------------



[Miscellaneous](#)

[Special Test Certificate](#)



Marine / Shipping	other	Railway
-------------------	-------	---------



[Confirmation](#)

[Miscellaneous](#)

[Special Test Certificate](#)

Outras informações

Information- and Downloadcenter (catálogo, brochuras,...)

<https://www.siemens.com/ic10>

Industry Mall (encomendar online)

<https://mall.industry.siemens.com/mall/pt/pt/Catalog/product?mlfb=3RT1446-1AH00>

CAX Online Generator

<http://support.automation.siemens.com/WW/CAXorder/default.aspx?lang=en&mlfb=3RT1446-1AH00>

Service&Support (manuais, manuais de instruções, certificados, curva característica, FAQs,...)

<https://support.industry.siemens.com/cs/ww/en/ps/3RT1446-1AH00>

Base de dados das imagens (fotografias do produto,desenhos de medida em 2D, modelos em 3D, esquemas eléctricos, macros EPLAN...)

http://www.automation.siemens.com/bilddb/cax_de.aspx?mlfb=3RT1446-1AH00&lang=en

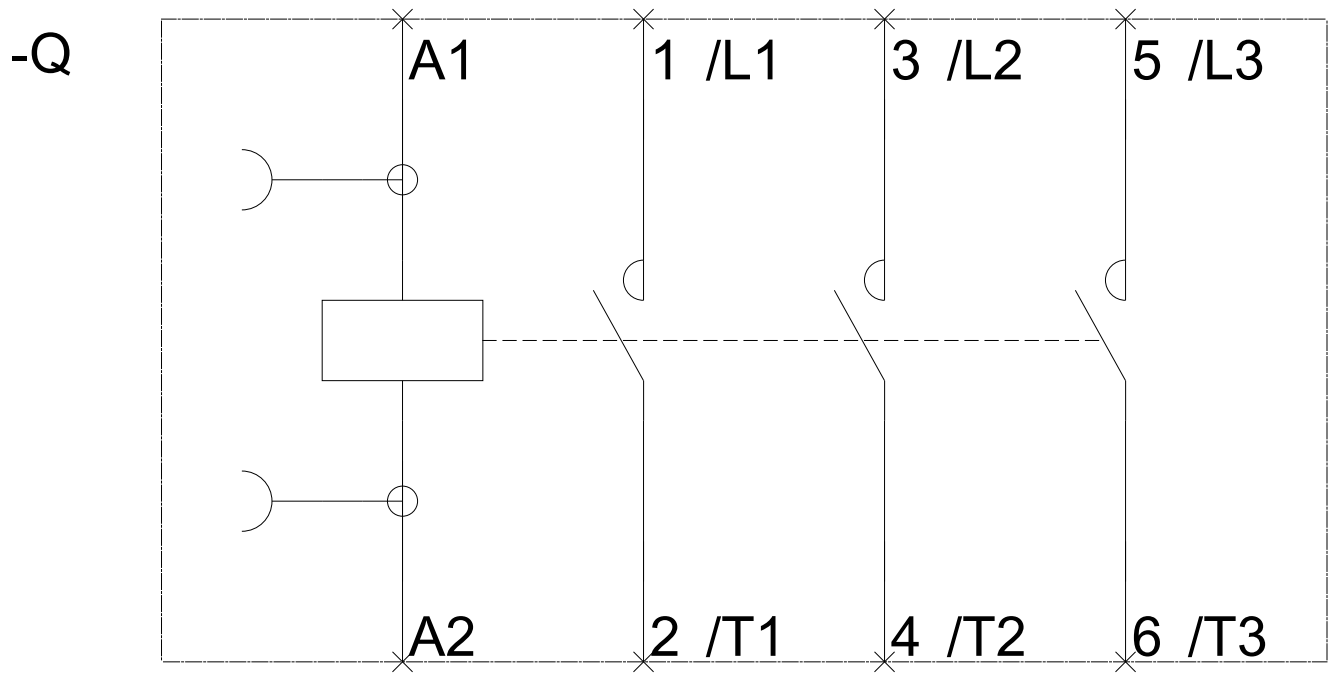
Curva característica: Comportamento de ativação, I²t, Corrente de passagem

<https://support.industry.siemens.com/cs/ww/en/ps/3RT1446-1AH00/char>

Outras curvas características (p. ex. vida útil eléctrica, frequência de manobra)

<http://www.automation.siemens.com/bilddb/index.aspx?view=Search&mlfb=3RT1446-1AH00&objecttype=14&gridview=view1>





última alteração:

13-08-2020