

Contator a vácuo, CA-3 500 A, 250 kW / 400 V sem bobina contatos auxiliares 2 NO + 2 NF de 3 polos, tamanho S12 condutor principal: conexões de barramento condutor auxiliar: conexões parafusadas



nome da marca do produto	SIRIUS
designação do produto	Contactor de vácuo
designação do tipo de produto	3RT12
<b>Dados técnicos gerais</b>	
Tamanho do contactor	S12
Expansão do produto	
<ul style="list-style-type: none"> <li>Módulo de funcionamento para comunicação</li> <li>Interruptor auxiliar</li> </ul>	<p>Não</p> <p>Sim</p>
Potência de perda [W] com valor de corrente estipulado	
<ul style="list-style-type: none"> <li>com AC com estado de funcionamento quente</li> <li>com AC com estado de funcionamento quente por polo</li> </ul>	<p>96 W</p> <p>32 W</p>
Resistência à tensão de choque	
<ul style="list-style-type: none"> <li>do circuito de corrente principal valor estipulado</li> <li>do circuito de corrente auxiliar valor estipulado</li> </ul>	<p>8 kV</p> <p>6 kV</p>
tensão máxima permitida para separação segura	

<ul style="list-style-type: none"> <li>entre a bobina e os contactos principais segundo a EN 60947-1</li> </ul>	690 V
<ul style="list-style-type: none"> <li>Classe de proteção IP na parte frontal</li> <li>Classe de proteção IP do borne de ligação</li> </ul>	IP00; Na parte frontal IP20 com cobertura / terminal da estrutura IP00
<b>Resistência ao choque com impulso retangular</b>	
<ul style="list-style-type: none"> <li>com AC</li> <li>com DC</li> </ul>	8,5g / 5 ms, 4,2g / 10 ms 8,5g / 5 ms, 4,2g / 10 ms
<b>Resistência ao choque com impulso sinusoidal</b>	
<ul style="list-style-type: none"> <li>com AC</li> <li>com DC</li> </ul>	13,4g / 5 ms, 6,5g / 10 ms 13,4g / 5 ms, 6,5g / 10 ms
<b>durabilidade mecânica (ciclos de operação)</b>	
<ul style="list-style-type: none"> <li>do contactor típico</li> <li>do contactor com bloco de interruptor auxiliar colocado responsável pela eletrónica típico</li> <li>do contactor com bloco de interruptor auxiliar colocado típico</li> </ul>	10 000 000 5 000 000 10 000 000
<b>indicadores de referência segundo a IEC 81346-2:2009</b>	Q

Condições ambientais	
<ul style="list-style-type: none"> <li>altura de instalação em caso de altura pelo NN máximo</li> </ul>	2 000 m
<ul style="list-style-type: none"> <li>temperatura ambiente durante o funcionamento</li> <li>temperatura ambiente durante o armazenamento</li> </ul>	-25 ... +60 °C -55 ... +80 °C

Circuito de corrente principal	
<b>Quantidade de polos para circuito principal</b>	3
<b>Número de contactos de fecho para contactos principais</b>	3
<b>Tensão de serviço</b>	
<ul style="list-style-type: none"> <li>a AC-3 valor estipulado máximo</li> </ul>	1 000 V
<b>corrente de serviço</b>	
<ul style="list-style-type: none"> <li>com AC-1 com 400 V <ul style="list-style-type: none"> <li>com temperatura ambiente de 40°C valor estipulado</li> </ul> </li> <li>com AC-1 <ul style="list-style-type: none"> <li>até 690 V com temperatura ambiente de 40°C valor estipulado</li> <li>até 690 V com temperatura ambiente de 60°C valor estipulado</li> <li>até 1000 V com temperatura ambiente de 40°C valor estipulado</li> <li>até 1000 V com temperatura ambiente de 60°C valor estipulado</li> </ul> </li> </ul>	610 A 610 A 550 A 610 A 550 A

<ul style="list-style-type: none"> <li>• a AC-2 com 400 V valor estipulado</li> </ul>	500 A
<ul style="list-style-type: none"> <li>• a AC-3           <ul style="list-style-type: none"> <li>— com 400 V valor estipulado</li> <li>— com 500 V valor estipulado</li> <li>— com 690 V valor estipulado</li> <li>— com 1000 V valor estipulado</li> </ul> </li> </ul>	500 A 500 A 500 A 500 A
<ul style="list-style-type: none"> <li>• com AC-4 com 400 V valor estipulado</li> </ul>	430 A
<ul style="list-style-type: none"> <li>• com AC-6a           <ul style="list-style-type: none"> <li>— até 230 V com valor de pico da corrente n=20 valor estipulado</li> <li>— até 400 V com valor de pico da corrente n=20 valor estipulado</li> <li>— até 500 V com valor de pico da corrente n=20 valor estipulado</li> <li>— até 690 V com valor de pico da corrente n=20 valor estipulado</li> <li>— até 1000 V com valor de pico da corrente n=20 valor estipulado</li> </ul> </li> </ul>	439 A 439 A 439 A 439 A 439 A
<ul style="list-style-type: none"> <li>• com AC-6a           <ul style="list-style-type: none"> <li>— até 230 V com valor de pico da corrente n=30 valor estipulado</li> <li>— até 400 V com valor de pico da corrente n=30 valor estipulado</li> <li>— até 500 V com valor de pico da corrente n=30 valor estipulado</li> <li>— até 690 V com valor de pico da corrente n=30 valor estipulado</li> <li>— até 1000 V com valor de pico da corrente n=30 valor estipulado</li> </ul> </li> </ul>	293 A 293 A 293 A 293 A 293 A
<b>Secção transversal mínima no circuito de corrente principal</b>	
<ul style="list-style-type: none"> <li>• com valor estipulado máximo AC-1</li> </ul>	370 mm <sup>2</sup>
<b>corrente de serviço para aprox. 200000 ciclos de operação com AC-4</b>	
<ul style="list-style-type: none"> <li>• com 400 V valor estipulado</li> <li>• com 690 V valor estipulado</li> </ul>	215 A 151 A
<b>Potência de funcionamento</b>	
<ul style="list-style-type: none"> <li>• a AC-2 com 400 V valor estipulado</li> </ul>	250 kW
<ul style="list-style-type: none"> <li>• a AC-3           <ul style="list-style-type: none"> <li>— a 230 V valor estipulado</li> <li>— com 400 V valor estipulado</li> <li>— com 500 V valor estipulado</li> <li>— com 690 V valor estipulado</li> </ul> </li> </ul>	160 kW 250 kW 355 kW 500 kW

— com 1000 V valor estipulado	710 kW
<b>Potência de funcionamento para aprox. 200000 ciclos de operação com AC-4</b>	
• com 400 V valor estipulado	122 kW
• com 690 V valor estipulado	212 kW
<b>Potência aparente de serviço com AC-6a</b>	
• até 230 V com valor de pico da corrente n=20 valor estipulado	170 000 kV·A
• até 400 V com valor de pico da corrente n=20 valor estipulado	300 000 V·A
• até 500 V com valor de pico da corrente n=20 valor estipulado	380 000 V·A
• até 690 V com valor de pico da corrente n=20 valor estipulado	520 000 V·A
• até 1000 V com valor de pico da corrente n=20 valor estipulado	760 000 V·A
<b>Potência aparente de serviço com AC-6a</b>	
• até 230 V com valor de pico da corrente n=30 valor estipulado	110 000 V·A
• até 400 V com valor de pico da corrente n=30 valor estipulado	200 000 V·A
• até 500 V com valor de pico da corrente n=30 valor estipulado	250 000 V·A
• até 690 V com valor de pico da corrente n=30 valor estipulado	350 000 V·A
• até 1000 V com valor de pico da corrente n=30 valor estipulado	500 000 V·A
<b>Frequência de comutação sem carga</b>	
• com AC	2 000 1/h
• com DC	2 000 1/h
<b>Frequência de comutação</b>	
• com AC-1 máximo	700 1/h
• a AC-2 máximo	250 1/h
• a AC-3 máximo	750 1/h
• com AC-4 máximo	250 1/h
<b>Circuito de corrente de comando/ ativação</b>	
<b>Tipo de tensão da tensão de alimentação de comando</b>	CA/CC
<b>Atraso de fecho</b>	
• com AC	45 ... 100 ms
• com DC	45 ... 100 ms
<b>Atraso de abertura</b>	
• com AC	60 ... 100 ms

• com DC	60 ... 100 ms
<b>Duração do arco elétrico</b>	10 ... 15 ms
<b>Modelo do comando do acionamento de comutação</b>	sem acionamento

#### Circuito de corrente secundário

<b>Número de contactos de abertura para contactos auxiliares</b>	
• ligação instantânea	2
<b>Número de contactos de fecho para contactos auxiliares</b>	
• ligação instantânea	2
corrente de serviço a AC-12 máximo	10 A
<b>corrente de serviço a AC-15</b>	
• a 230 V valor estipulado	6 A
• com 400 V valor estipulado	3 A
• com 690 V valor estipulado	1 A
<b>corrente de serviço com DC-12</b>	
• com 24 V valor estipulado	10 A
• com 48 V valor estipulado	6 A
• a 60 V valor estipulado	6 A
• com 110 V valor estipulado	3 A
• a 125 V valor estipulado	2 A
• com 220 V valor estipulado	1 A
• com 600 V valor estipulado	0,15 A
<b>corrente de serviço com DC-13</b>	
• com 24 V valor estipulado	10 A
• com 48 V valor estipulado	2 A
• a 60 V valor estipulado	2 A
• com 110 V valor estipulado	1 A
• a 125 V valor estipulado	0,9 A
• com 220 V valor estipulado	0,3 A
• com 600 V valor estipulado	0,1 A
<b>Confiabilidade dos contactos dos contactos auxiliares</b>	uma falha na conexão por 100 milhões (17 V, 1 mA)

#### Valores nominais UL/CSA

<b>Corrente de carga máxima (FLA) para motor trifásico de 3 fases</b>	
• com 480 V valor estipulado	477 A
• com 600 V valor estipulado	472 A
<b>Potência mecânica indicada [cv]</b>	
• para motor trifásico de 3 fases	
— a 200/208 V valor estipulado	150 hp
— a 220/230 V valor estipulado	200 hp

— a 460/480 V valor estipulado	400 hp
— a 575/600 V valor estipulado	500 hp
<b>Capacidade de carga de contacto dos contactos auxiliares segundo UL</b>	A600 / Q600

#### Protecção contra curto-circuito

##### Versão do cartucho de fusíveis

- para protecção contra curto-circuito do circuito principal
  - no tipo de atribuição 1 necessário
  - no tipo de atribuição 2 necessário
- para protecção contra curto-circuito do interruptor auxiliar necessário

gG: 800 A (690 V, 100 kA)  
 gG: 800 A (690 V, 50 kA), aM: 630 A (690 V, 50 kA), BS88: 800 A (415 V, 50 kA)  
 gG: 10 A (500 V, 1 kA)

#### Montagem/ Fixação/ Dimensões

<b>posição de montagem</b>	no nível de montagem vertical rotativo $\pm 22,5^\circ$ , na superfície de montagem vertical inclináveis para a frente e para trás $\pm 22,5^\circ$ ; de pé, sobre um nível de montagem horizontal
<b>Tipo de fixação</b>	fixação de parafusos
• Montagem em série	Sim
<b>altura</b>	210 mm
<b>largura</b>	145 mm
<b>profundidade</b>	206 mm
<b>distância a cumprir</b>	
• à montagem sequencial	
— para a frente	20 mm
— a subir	10 mm
— a descer	10 mm
— para os lados	0 mm
• a peças com ligação à terra	
— para a frente	20 mm
— a subir	10 mm
— para os lados	10 mm
— a descer	10 mm
• a peças sob tensão	
— para a frente	20 mm
— a subir	10 mm
— a descer	10 mm
— para os lados	10 mm

#### Conexões/ terminais

<b>Largura da calha de ligação</b>	25 mm
<b>Espessura da calha de ligação</b>	6 mm
<b>Diâmetro do orifício</b>	11 mm

<b>Número de orifícios</b>	1
<b>execução da ligação elétrica</b>	
<ul style="list-style-type: none"> <li>• para circuito principal</li> <li>• para circuito de corrente auxiliar e de controlo</li> <li>• no contactor para contactos auxiliares</li> <li>• da bobina magnética</li> </ul>	Barra de ligação ligação aparafusada Ligação roscada Ligação roscada
<b>Tipo de secções transversais dos condutores conectáveis</b>	
<ul style="list-style-type: none"> <li>• nos cabos AWG para contactos principais</li> </ul>	2/0 ... 500 kcmil
<b>Secção de condutor conectável para contactos principais</b>	
<ul style="list-style-type: none"> <li>• polifilar</li> </ul>	70 ... 240 mm <sup>2</sup>
<b>Secção de condutor conectável para contactos auxiliares</b>	
<ul style="list-style-type: none"> <li>• unifilar ou fios múltiplos</li> <li>• de fio fino com tratamento de terminal de fio</li> </ul>	0,5 ... 4 mm <sup>2</sup> 0,5 ... 2,5 mm <sup>2</sup>
<b>Tipo de secções transversais dos condutores conectáveis</b>	
<ul style="list-style-type: none"> <li>• para contactos auxiliares               <ul style="list-style-type: none"> <li>— unifilar</li> <li>— unifilar ou fios múltiplos</li> <li>— de fio fino com tratamento de terminal de fio</li> </ul> </li> <li>• nos cabos AWG para contactos auxiliares</li> </ul>	2x (0,5 ... 1,5 mm <sup>2</sup> ), 2x (0,75 ... 2,5 mm <sup>2</sup> ), máx. 2x (0,75 ... 4 mm <sup>2</sup> ) 2x (0,5 ... 1,5 mm <sup>2</sup> ), 2x (0,75 ... 2,5 mm <sup>2</sup> ), max. 2x (0,75 ... 4 mm <sup>2</sup> ) 2x (0,5 ... 1,5 mm <sup>2</sup> ), 2x (0,75 ... 2,5 mm <sup>2</sup> ) 2x (20 ... 16), 2x (18 ... 14), 1x 12
<b>Número AWG como secção de condutor conectável codificada</b>	
<ul style="list-style-type: none"> <li>• para contactos auxiliares</li> </ul>	18 ... 14

## Segurança

<b>Função do produto</b>	
<ul style="list-style-type: none"> <li>• Contacto espelho segundo a IEC 60947-4-1</li> <li>• Controlo forçado segundo a IEC 60947-5-1</li> </ul>	Sim Não
<b>Ligação à terra de proteção contra choque elétrico</b>	Protecção de mãos em caso de contacto vertical frontal de acordo com IEC 60529
Aptidão para utilização desligamento de segurança	Não

## Certificados/Homologações

General Product Approval	EMC	Functional Safety/Safety of Machinery	Declaration of Conformity
--------------------------	-----	---------------------------------------	---------------------------



[Type Examination Certificate](#)



Declaration of Conformity	Test Certificates	Marine / Shipping	other
---------------------------	-------------------	-------------------	-------

[Miscellaneous](#)

[Special Test Certificate](#)

[Type Test Certificates/Test Report](#)



[Confirmation](#)

other	Railway
-------	---------

[Miscellaneous](#)

[Special Test Certificate](#)

## Outras informações

**Information- and Downloadcenter (catálogo, brochuras,...)**

<https://www.siemens.com/ic10>

**Industry Mall (encomendar online)**

<https://mall.industry.siemens.com/mall/pt/pt/Catalog/product?mlfb=3RT1276-6LA06>

**CAX Online Generator**

<http://support.automation.siemens.com/WW/CAXorder/default.aspx?lang=en&mlfb=3RT1276-6LA06>

**Service&Support (manuais, manuais de instruções, certificados, curva característica, FAQs,...)**

<https://support.industry.siemens.com/cs/ww/en/ps/3RT1276-6LA06>

**Base de dados das imagens (fotografias do produto,desenhos de medida em 2D, modelos em 3D, esquemas eléctricos, macros EPLAN... )**

[http://www.automation.siemens.com/bilddb/cax\\_de.aspx?mlfb=3RT1276-6LA06&lang=en](http://www.automation.siemens.com/bilddb/cax_de.aspx?mlfb=3RT1276-6LA06&lang=en)

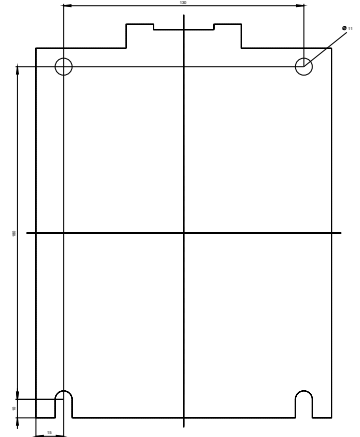
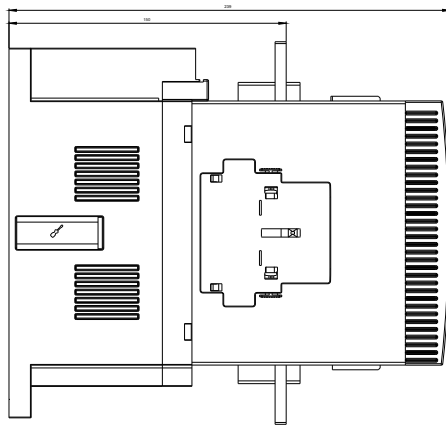
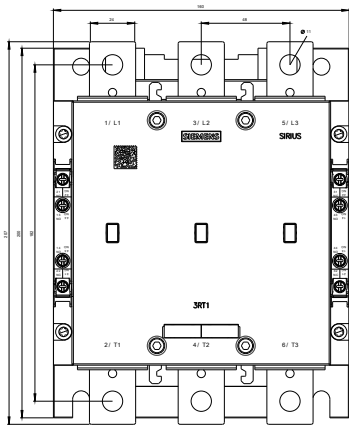
**Curva característica: Comportamento de ativação, I<sup>2</sup>t, Corrente de passagem**

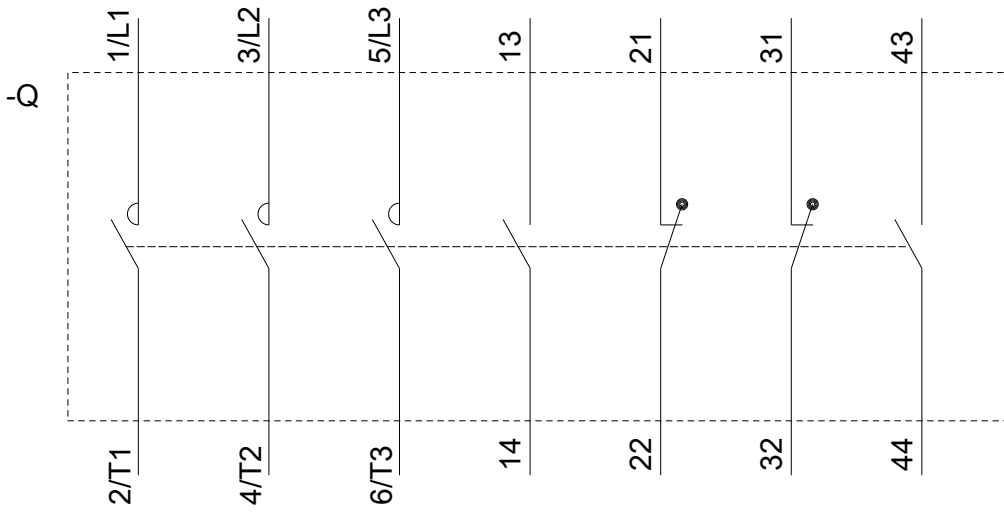
<https://support.industry.siemens.com/cs/ww/en/ps/3RT1276-6LA06/char>

**Outras curvas características (p. ex. vida útil eléctrica, frequência de manobra)**

<http://www.automation.siemens.com/bilddb/index.aspx?view=Search&mlfb=3RT1276-6LA06&objecttype=14&gridview=view1>







última alteração:

13-08-2020

3RT106.-L..6.0  
3RT107.-L..6.0