

Contator a vácuo, CA-3 500 A, 250 kW / 400 V CA (50-60 Hz) /
acionamento CC UC 500-550 V contatos auxiliares 2 NO + 2 NF de
3 polos, tamanho S12 conexões de barramento unidade propulsora:
convencional



nome da marca do produto	SIRIUS
designação do produto	Contactor de vácuo
designação do tipo de produto	3RT12
Dados técnicos gerais	
Tamanho do contactor	S12
Expansão do produto	
<ul style="list-style-type: none"> Módulo de funcionamento para comunicação Interruptor auxiliar 	<p>Não</p> <p>Sim</p>
Potência de perda [W] com valor de corrente estipulado	
<ul style="list-style-type: none"> com AC com estado de funcionamento quente com AC com estado de funcionamento quente por polo 	<p>96 W</p> <p>32 W</p>
Potência de perda [W] com valor de corrente estipulado sem percentagem de corrente de carga típico	10 W
Resistência à tensão de choque	
<ul style="list-style-type: none"> do circuito de corrente principal valor estipulado 	8 kV

<ul style="list-style-type: none"> do circuito de corrente auxiliar valor estipulado 	6 kV
tensão máxima permitida para separação segura <ul style="list-style-type: none"> entre a bobina e os contactos principais segundo a EN 60947-1 	690 V
<ul style="list-style-type: none"> Classe de proteção IP na parte frontal Classe de proteção IP do borne de ligação 	IP00; Na parte frontal IP20 com cobertura / terminal da estrutura IP00
Resistência ao choque com impulso retangular <ul style="list-style-type: none"> com AC com DC 	8,5g / 5 ms, 4,2g / 10 ms 8,5g / 5 ms, 4,2g / 10 ms
Resistência ao choque com impulso sinusoidal <ul style="list-style-type: none"> com AC com DC 	13,4g / 5 ms, 6,5g / 10 ms 13,4g / 5 ms, 6,5g / 10 ms
durabilidade mecânica (ciclos de operação) <ul style="list-style-type: none"> do contactor típico do contactor com bloco de interruptor auxiliar colocado responsável pela eletrónica típico do contactor com bloco de interruptor auxiliar colocado típico 	10 000 000 5 000 000 10 000 000
indicadores de referência segundo a IEC 81346-2:2009	Q

Condições ambientais

<ul style="list-style-type: none"> altura de instalação em caso de altura pelo NN máximo 	2 000 m
<ul style="list-style-type: none"> temperatura ambiente durante o funcionamento temperatura ambiente durante o armazenamento 	-25 ... +60 °C -55 ... +80 °C

Circuito de corrente principal

Quantidade de polos para circuito principal	3
Número de contactos de fecho para contactos principais	3
Tensão de serviço <ul style="list-style-type: none"> a AC-3 valor estipulado máximo 	1 000 V
corrente de serviço <ul style="list-style-type: none"> com AC-1 com 400 V <ul style="list-style-type: none"> com temperatura ambiente de 40°C valor estipulado com AC-1 <ul style="list-style-type: none"> até 690 V com temperatura ambiente de 40°C valor estipulado até 690 V com temperatura ambiente de 60°C valor estipulado até 1000 V com temperatura ambiente de 40°C valor estipulado 	610 A 610 A 550 A 610 A

— até 1000 V com temperatura ambiente de 60°C valor estipulado	550 A
• a AC-2 com 400 V valor estipulado	500 A
• a AC-3	
— com 400 V valor estipulado	500 A
— com 500 V valor estipulado	500 A
— com 690 V valor estipulado	500 A
— com 1000 V valor estipulado	500 A
• com AC-4 com 400 V valor estipulado	430 A
• com AC-6a	
— até 230 V com valor de pico da corrente n=20 valor estipulado	439 A
— até 400 V com valor de pico da corrente n=20 valor estipulado	439 A
— até 500 V com valor de pico da corrente n=20 valor estipulado	439 A
— até 690 V com valor de pico da corrente n=20 valor estipulado	439 A
— até 1000 V com valor de pico da corrente n=20 valor estipulado	439 A
• com AC-6a	
— até 230 V com valor de pico da corrente n=30 valor estipulado	293 A
— até 400 V com valor de pico da corrente n=30 valor estipulado	293 A
— até 500 V com valor de pico da corrente n=30 valor estipulado	293 A
— até 690 V com valor de pico da corrente n=30 valor estipulado	293 A
— até 1000 V com valor de pico da corrente n=30 valor estipulado	293 A
Secção transversal mínima no circuito de corrente principal	
• com valor estipulado máximo AC-1	370 mm ²
corrente de serviço para aprox. 200000 ciclos de operação com AC-4	
• com 400 V valor estipulado	215 A
• com 690 V valor estipulado	151 A
Potência de funcionamento	
• a AC-2 com 400 V valor estipulado	250 kW
• a AC-3	
— a 230 V valor estipulado	160 kW
— com 400 V valor estipulado	250 kW
— com 500 V valor estipulado	355 kW

— com 690 V valor estipulado	500 kW
— com 1000 V valor estipulado	710 kW
Potência de funcionamento para aprox. 200000 ciclos de operação com AC-4	
• com 400 V valor estipulado	122 kW
• com 690 V valor estipulado	212 kW
Potência aparente de serviço com AC-6a	
• até 230 V com valor de pico da corrente n=20 valor estipulado	170 000 kV·A
• até 400 V com valor de pico da corrente n=20 valor estipulado	300 000 V·A
• até 500 V com valor de pico da corrente n=20 valor estipulado	380 000 V·A
• até 690 V com valor de pico da corrente n=20 valor estipulado	520 000 V·A
• até 1000 V com valor de pico da corrente n=20 valor estipulado	760 000 V·A
Potência aparente de serviço com AC-6a	
• até 230 V com valor de pico da corrente n=30 valor estipulado	110 000 V·A
• até 400 V com valor de pico da corrente n=30 valor estipulado	200 000 V·A
• até 500 V com valor de pico da corrente n=30 valor estipulado	250 000 V·A
• até 690 V com valor de pico da corrente n=30 valor estipulado	350 000 V·A
• até 1000 V com valor de pico da corrente n=30 valor estipulado	500 000 V·A
Frequência de comutação sem carga	
• com AC	2 000 1/h
• com DC	2 000 1/h
Frequência de comutação	
• com AC-1 máximo	700 1/h
• a AC-2 máximo	250 1/h
• a AC-3 máximo	750 1/h
• com AC-4 máximo	250 1/h
Circuito de corrente de comando/ ativação	
Tipo de tensão da tensão de alimentação de comando	CA/CC
Tensão de alimentação de comando com AC	
• a 50 Hz valor estipulado	500 ... 550 V
• a 60 Hz valor estipulado	500 ... 550 V
Tensão de alimentação de comando com DC	

• valor estipulado	500 ... 550 V
Fator da área de trabalho tensão de comando valor estipulado da bobina magnética com DC	
• valor inicial	0,8
• valor final	1,1
Fator da área de trabalho tensão de comando valor estipulado da bobina magnética com AC	
• a 50 Hz	0,8 ... 1,1
• a 60 Hz	0,8 ... 1,1
Execução do limitador de sobretensão	varistor
Potência aparente de aperto da bobina magnética com AC	
• a 50 Hz	830 V·A
Factor de potência indutivo com potência de arranque da bobina	
• a 50 Hz	0,9
Potência aparente de manutenção da bobina magnética com AC	
• a 50 Hz	9,2 V·A
Factor de potência indutivo com potência de manutenção da bobina	
• a 50 Hz	0,9
Potência de arranque da bobina magnética com DC	920 W
Potência de manutenção da bobina magnética com DC	10 W
Atraso de fecho	
• com AC	45 ... 100 ms
• com DC	45 ... 100 ms
Atraso de abertura	
• com AC	60 ... 100 ms
• com DC	60 ... 100 ms
Duração do arco elétrico	10 ... 15 ms
Modelo do comando do acionamento de comutação	Padrão A1 - A2

Circuito de corrente secundário

Número de contactos de abertura para contactos auxiliares	
• ligação instantânea	2
Número de contactos de fecho para contactos auxiliares	
• ligação instantânea	2
corrente de serviço a AC-12 máximo	10 A
corrente de serviço a AC-15	
• a 230 V valor estipulado	6 A

<ul style="list-style-type: none"> • com 400 V valor estipulado • com 500 V valor estipulado • com 690 V valor estipulado 	3 A 2 A 1 A
corrente de serviço com DC-12 <ul style="list-style-type: none"> • com 24 V valor estipulado • com 48 V valor estipulado • a 60 V valor estipulado • com 110 V valor estipulado • a 125 V valor estipulado • com 220 V valor estipulado • com 600 V valor estipulado 	10 A 6 A 6 A 3 A 2 A 1 A 0,15 A
corrente de serviço com DC-13 <ul style="list-style-type: none"> • com 24 V valor estipulado • com 48 V valor estipulado • a 60 V valor estipulado • com 110 V valor estipulado • a 125 V valor estipulado • com 220 V valor estipulado • com 600 V valor estipulado 	10 A 2 A 2 A 1 A 0,9 A 0,3 A 0,1 A
Confiabilidade dos contactos dos contactos auxiliares	uma falha na conexão por 100 milhões (17 V, 1 mA)

Valores nominais UL/CSA

Corrente de carga máxima (FLA) para motor trifásico de 3 fases <ul style="list-style-type: none"> • com 480 V valor estipulado • com 600 V valor estipulado 	477 A 472 A
Potência mecânica indicada [cv] <ul style="list-style-type: none"> • para motor trifásico de 3 fases <ul style="list-style-type: none"> — a 200/208 V valor estipulado — a 220/230 V valor estipulado — a 460/480 V valor estipulado — a 575/600 V valor estipulado 	150 hp 200 hp 400 hp 500 hp
Capacidade de carga de contacto dos contactos auxiliares segundo UL	A600 / Q600

Protecção contra curto-circuito

Versão do cartucho de fusíveis <ul style="list-style-type: none"> • para protecção contra curto-circuito do circuito principal <ul style="list-style-type: none"> — no tipo de atribuição 1 necessário — no tipo de atribuição 2 necessário 	gG: 800 A (690 V, 100 kA) gG: 800 A (690 V, 50 kA), aM: 630 A (690 V, 50 kA), BS88: 800 A (415 V, 50 kA)
--	---

- para proteção contra curto-circuito do interruptor auxiliar necessário

gG: 10 A (500 V, 1 kA)

Montagem/ Fixação/ Dimensões

posição de montagem	no nível de montagem vertical rotativo $\pm 22,5^\circ$, na superfície de montagem vertical inclináveis para a frente e para trás $\pm 22,5^\circ$; de pé, sobre um nível de montagem horizontal
Tipo de fixação	fixação de parafusos
<ul style="list-style-type: none"> • Montagem em série 	Sim
altura	210 mm
largura	145 mm
profundidade	206 mm
distância a cumprir	
<ul style="list-style-type: none"> • à montagem sequencial <ul style="list-style-type: none"> — para a frente — a subir — a descer — para os lados • a peças com ligação à terra <ul style="list-style-type: none"> — para a frente — a subir — para os lados — a descer • a peças sob tensão <ul style="list-style-type: none"> — para a frente — a subir — a descer — para os lados 	20 mm 10 mm 10 mm 0 mm 20 mm 10 mm 10 mm 10 mm 20 mm 10 mm 10 mm 10 mm

Conexões/ terminais

Largura da calha de ligação	25 mm
Espessura da calha de ligação	6 mm
Diâmetro do orifício	11 mm
Número de orifícios	1
execução da ligação elétrica	
<ul style="list-style-type: none"> • para circuito principal • para circuito de corrente auxiliar e de controlo • no contactor para contactos auxiliares • da bobina magnética 	Barra de ligação ligação aparafusada Ligação roscada Ligação roscada
Tipo de secções transversais dos condutores conectáveis	
<ul style="list-style-type: none"> • nos cabos AWG para contactos principais 	2/0 ... 500 kcmil
Secção de condutor conectável para contactos principais	

<ul style="list-style-type: none"> • polifilar 	70 ... 240 mm ²
Secção de condutor conectável para contactos auxiliares <ul style="list-style-type: none"> • unifilar ou fios múltiplos • de fio fino com tratamento de terminal de fio 	0,5 ... 4 mm ² 0,5 ... 2,5 mm ²
Tipo de secções transversais dos condutores conectáveis <ul style="list-style-type: none"> • para contactos auxiliares <ul style="list-style-type: none"> — unifilar — unifilar ou fios múltiplos — de fio fino com tratamento de terminal de fio • nos cabos AWG para contactos auxiliares 	2x (0,5 ... 1,5 mm ²), 2x (0,75 ... 2,5 mm ²), máx. 2x (0,75 ... 4 mm ²) 2x (0,5 ... 1,5 mm ²), 2x (0,75 ... 2,5 mm ²), max. 2x (0,75 ... 4 mm ²) 2x (0,5 ... 1,5 mm ²), 2x (0,75 ... 2,5 mm ²) 2x (20 ... 16), 2x (18 ... 14), 1x 12
Número AWG como secção de condutor conectável codificada <ul style="list-style-type: none"> • para contactos auxiliares 	18 ... 14

Segurança

Função do produto <ul style="list-style-type: none"> • Contacto espelho segundo a IEC 60947-4-1 • Controlo forçado segundo a IEC 60947-5-1 	Sim Não
Ligação à terra de proteção contra choque elétrico	Protecção de mãos em caso de contacto vertical frontal de acordo com IEC 60529
Aptidão para utilização desligamento de segurança	Sim

Certificados/Homologações

General Product Approval	EMC	Functional Safety/Safety of Machinery
--------------------------	-----	---------------------------------------



[Type Examination Certificate](#)

Declaration of Conformity	Test Certificates	Marine / Shipping
---------------------------	-------------------	-------------------



[Miscellaneous](#)

[Special Test Certificate](#)

[Type Test Certificates/Test Report](#)



other	Railway
-------	---------

[Confirmation](#)

[Miscellaneous](#)

[Special Test Certificate](#)

Outras informações

Information- and Downloadcenter (catálogo, brochuras,...)

<https://www.siemens.com/ic10>

Industry Mall (encomendar online)

<https://mall.industry.siemens.com/mall/pt/pt/Catalog/product?mlfb=3RT1276-6AS36>

CAX Online Generator

<http://support.automation.siemens.com/WW/CAXorder/default.aspx?lang=en&mlfb=3RT1276-6AS36>

Service&Support (manuais, manuais de instruções, certificados, curva característica, FAQs,...)

<https://support.industry.siemens.com/cs/ww/en/ps/3RT1276-6AS36>

Base de dados das imagens (fotografias do produto,desenhos de medida em 2D, modelos em 3D, esquemas eléctricos, macros EPLAN...)

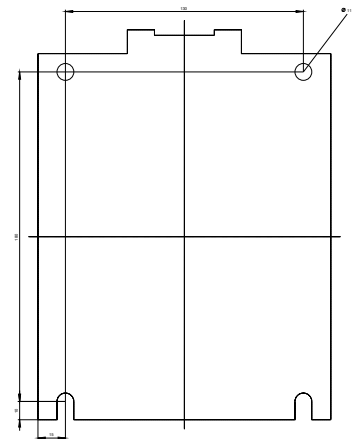
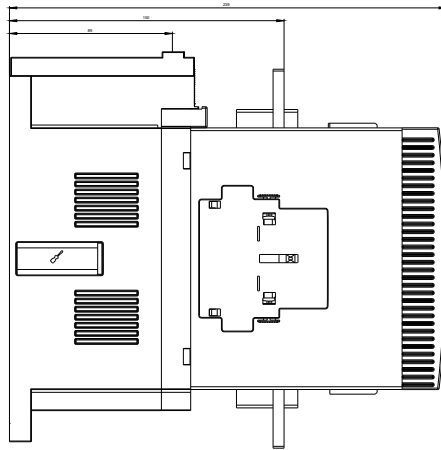
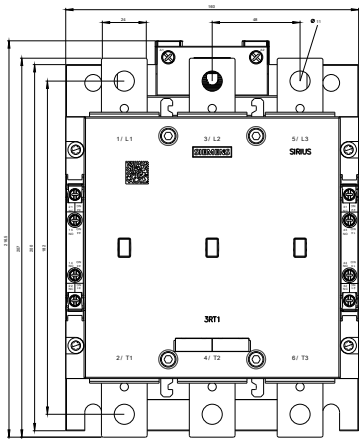
http://www.automation.siemens.com/bilddb/cax_de.aspx?mlfb=3RT1276-6AS36&lang=en

Curva característica: Comportamento de ativação, I²t, Corrente de passagem

<https://support.industry.siemens.com/cs/ww/en/ps/3RT1276-6AS36/char>

Outras curvas características (p. ex. vida útil eléctrica, frequência de manobra)

<http://www.automation.siemens.com/bilddb/index.aspx?view=Search&mlfb=3RT1276-6AS36&objecttype=14&gridview=view1>





última alteração:

13-08-2020