

Contator a vácuo, CA-3 400 A, 200 kW / 400 V CA (50-60 Hz) /  
acionamento CC UC 575-600 V contatos auxiliares 2 NO + 2 NF de  
3 polos, tamanho S12 conexões de barramento unidade propulsora:  
convencional



nome da marca do produto	SIRIUS
designação do produto	Contactor de vácuo
designação do tipo de produto	3RT12
<b>Dados técnicos gerais</b>	
Tamanho do contactor	S12
Expansão do produto	
<ul style="list-style-type: none"> <li>Módulo de funcionamento para comunicação</li> <li>Interruptor auxiliar</li> </ul>	<p>Não</p> <p>Sim</p>
Potência de perda [W] com valor de corrente estipulado	
<ul style="list-style-type: none"> <li>com AC com estado de funcionamento quente</li> <li>com AC com estado de funcionamento quente por polo</li> </ul>	<p>63 W</p> <p>21 W</p>
Potência de perda [W] com valor de corrente estipulado sem percentagem de corrente de carga típico	10 W
Resistência à tensão de choque	
<ul style="list-style-type: none"> <li>do circuito de corrente principal valor estipulado</li> </ul>	8 kV

<ul style="list-style-type: none"> <li>do circuito de corrente auxiliar valor estipulado</li> </ul>	6 kV
<b>tensão máxima permitida para separação segura</b> <ul style="list-style-type: none"> <li>entre a bobina e os contactos principais segundo a EN 60947-1</li> </ul>	690 V
<ul style="list-style-type: none"> <li>Classe de proteção IP na parte frontal</li> <li>Classe de proteção IP do borne de ligação</li> </ul>	IP00; Na parte frontal IP20 com cobertura / terminal da estrutura IP00
<b>Resistência ao choque com impulso retangular</b> <ul style="list-style-type: none"> <li>com AC</li> <li>com DC</li> </ul>	8,5g / 5 ms, 4,2g / 10 ms 8,5g / 5 ms, 4,2g / 10 ms
<b>Resistência ao choque com impulso sinusoidal</b> <ul style="list-style-type: none"> <li>com AC</li> <li>com DC</li> </ul>	13,4g / 5 ms, 6,5g / 10 ms 13,4g / 5 ms, 6,5g / 10 ms
<b>durabilidade mecânica (ciclos de operação)</b> <ul style="list-style-type: none"> <li>do contactor típico</li> <li>do contactor com bloco de interruptor auxiliar colocado responsável pela eletrónica típico</li> <li>do contactor com bloco de interruptor auxiliar colocado típico</li> </ul>	10 000 000 5 000 000 10 000 000
<b>indicadores de referência segundo a IEC 81346-2:2009</b>	Q

#### Condições ambientais

<ul style="list-style-type: none"> <li>altura de instalação em caso de altura pelo NN máximo</li> </ul>	2 000 m
<ul style="list-style-type: none"> <li>temperatura ambiente durante o funcionamento</li> <li>temperatura ambiente durante o armazenamento</li> </ul>	-25 ... +60 °C -55 ... +80 °C

#### Circuito de corrente principal

<b>Quantidade de polos para circuito principal</b>	3
<b>Número de contactos de fecho para contactos principais</b>	3
<b>Tensão de serviço</b> <ul style="list-style-type: none"> <li>a AC-3 valor estipulado máximo</li> </ul>	1 000 V
<b>corrente de serviço</b> <ul style="list-style-type: none"> <li>com AC-1 com 400 V <ul style="list-style-type: none"> <li>com temperatura ambiente de 40°C valor estipulado</li> </ul> </li> <li>com AC-1 <ul style="list-style-type: none"> <li>até 690 V com temperatura ambiente de 40°C valor estipulado</li> <li>até 690 V com temperatura ambiente de 60°C valor estipulado</li> <li>até 1000 V com temperatura ambiente de 40°C valor estipulado</li> </ul> </li> </ul>	610 A 610 A 550 A 610 A

— até 1000 V com temperatura ambiente de 60°C valor estipulado	550 A
• a AC-2 com 400 V valor estipulado	400 A
• a AC-3	
— com 400 V valor estipulado	400 A
— com 500 V valor estipulado	400 A
— com 690 V valor estipulado	400 A
— com 1000 V valor estipulado	400 A
• com AC-4 com 400 V valor estipulado	350 A
• com AC-6a	
— até 230 V com valor de pico da corrente n=20 valor estipulado	400 A
— até 400 V com valor de pico da corrente n=20 valor estipulado	400 A
— até 500 V com valor de pico da corrente n=20 valor estipulado	400 A
— até 690 V com valor de pico da corrente n=20 valor estipulado	400 A
— até 1000 V com valor de pico da corrente n=20 valor estipulado	400 A
• com AC-6a	
— até 230 V com valor de pico da corrente n=30 valor estipulado	293 A
— até 400 V com valor de pico da corrente n=30 valor estipulado	293 A
— até 500 V com valor de pico da corrente n=30 valor estipulado	293 A
— até 690 V com valor de pico da corrente n=30 valor estipulado	293 A
— até 1000 V com valor de pico da corrente n=30 valor estipulado	293 A
<b>Secção transversal mínima no circuito de corrente principal</b>	
• com valor estipulado máximo AC-1	300 mm <sup>2</sup>
<b>corrente de serviço para aprox. 200000 ciclos de operação com AC-4</b>	
• com 400 V valor estipulado	175 A
• com 690 V valor estipulado	123 A
<b>Potência de funcionamento</b>	
• a AC-2 com 400 V valor estipulado	200 kW
• a AC-3	
— a 230 V valor estipulado	132 kW
— com 400 V valor estipulado	200 kW
— com 500 V valor estipulado	250 kW

— com 690 V valor estipulado	400 kW
— com 1000 V valor estipulado	560 kW
<b>Potência de funcionamento para aprox. 200000 ciclos de operação com AC-4</b>	
• com 400 V valor estipulado	98 kW
• com 690 V valor estipulado	172 kW
<b>Potência aparente de serviço com AC-6a</b>	
• até 230 V com valor de pico da corrente n=20 valor estipulado	150 000 kV·A
• até 400 V com valor de pico da corrente n=20 valor estipulado	270 000 V·A
• até 500 V com valor de pico da corrente n=20 valor estipulado	340 000 V·A
• até 690 V com valor de pico da corrente n=20 valor estipulado	470 000 V·A
• até 1000 V com valor de pico da corrente n=20 valor estipulado	690 000 V·A
<b>Potência aparente de serviço com AC-6a</b>	
• até 230 V com valor de pico da corrente n=30 valor estipulado	110 000 V·A
• até 400 V com valor de pico da corrente n=30 valor estipulado	200 000 V·A
• até 500 V com valor de pico da corrente n=30 valor estipulado	250 000 V·A
• até 690 V com valor de pico da corrente n=30 valor estipulado	350 000 V·A
• até 1000 V com valor de pico da corrente n=30 valor estipulado	500 000 V·A
<b>Frequência de comutação sem carga</b>	
• com AC	2 000 1/h
• com DC	2 000 1/h
<b>Frequência de comutação</b>	
• com AC-1 máximo	700 1/h
• a AC-2 máximo	250 1/h
• a AC-3 máximo	750 1/h
• com AC-4 máximo	250 1/h
<b>Circuito de corrente de comando/ ativação</b>	
<b>Tipo de tensão da tensão de alimentação de comando</b>	CA/CC
<b>Tensão de alimentação de comando com AC</b>	
• a 50 Hz valor estipulado	575 ... 600 V
• a 60 Hz valor estipulado	575 ... 600 V
<b>Tensão de alimentação de comando com DC</b>	

• valor estipulado	575 ... 600 V
<b>Fator da área de trabalho tensão de comando valor estipulado da bobina magnética com DC</b>	
• valor inicial	0,8
• valor final	1,1
<b>Fator da área de trabalho tensão de comando valor estipulado da bobina magnética com AC</b>	
• a 50 Hz	0,8 ... 1,1
• a 60 Hz	0,8 ... 1,1
<b>Execução do limitador de sobretensão</b>	varistor
<b>Potência aparente de aperto da bobina magnética com AC</b>	
• a 50 Hz	830 V·A
<b>Factor de potência indutivo com potência de arranque da bobina</b>	
• a 50 Hz	0,9
<b>Potência aparente de manutenção da bobina magnética com AC</b>	
• a 50 Hz	9,2 V·A
<b>Factor de potência indutivo com potência de manutenção da bobina</b>	
• a 50 Hz	0,9
<b>Potência de arranque da bobina magnética com DC</b>	920 W
<b>Potência de manutenção da bobina magnética com DC</b>	10 W
<b>Atraso de fecho</b>	
• com AC	45 ... 100 ms
• com DC	45 ... 100 ms
<b>Atraso de abertura</b>	
• com AC	60 ... 100 ms
• com DC	60 ... 100 ms
<b>Duração do arco elétrico</b>	10 ... 15 ms
<b>Modelo do comando do acionamento de comutação</b>	Padrão A1 - A2

#### Circuito de corrente secundário

<b>Número de contactos de abertura para contactos auxiliares</b>	
• ligação instantânea	2
<b>Número de contactos de fecho para contactos auxiliares</b>	
• ligação instantânea	2
corrente de serviço a AC-12 máximo	10 A
<b>corrente de serviço a AC-15</b>	
• a 230 V valor estipulado	6 A

<ul style="list-style-type: none"> <li>• com 400 V valor estipulado</li> <li>• com 500 V valor estipulado</li> <li>• com 690 V valor estipulado</li> </ul>	3 A 2 A 1 A
<b>corrente de serviço com DC-12</b> <ul style="list-style-type: none"> <li>• com 24 V valor estipulado</li> <li>• com 48 V valor estipulado</li> <li>• a 60 V valor estipulado</li> <li>• com 110 V valor estipulado</li> <li>• a 125 V valor estipulado</li> <li>• com 220 V valor estipulado</li> <li>• com 600 V valor estipulado</li> </ul>	10 A 6 A 6 A 3 A 2 A 1 A 0,15 A
<b>corrente de serviço com DC-13</b> <ul style="list-style-type: none"> <li>• com 24 V valor estipulado</li> <li>• com 48 V valor estipulado</li> <li>• a 60 V valor estipulado</li> <li>• com 110 V valor estipulado</li> <li>• a 125 V valor estipulado</li> <li>• com 220 V valor estipulado</li> <li>• com 600 V valor estipulado</li> </ul>	10 A 2 A 2 A 1 A 0,9 A 0,3 A 0,1 A
<b>Confiabilidade dos contactos dos contactos auxiliares</b>	uma falha na conexão por 100 milhões (17 V, 1 mA)

#### Valores nominais UL/CSA

<b>Corrente de carga máxima (FLA) para motor trifásico de 3 fases</b> <ul style="list-style-type: none"> <li>• com 480 V valor estipulado</li> <li>• com 600 V valor estipulado</li> </ul>	361 A 382 A
<b>Potência mecânica indicada [cv]</b> <ul style="list-style-type: none"> <li>• para motor trifásico de 3 fases               <ul style="list-style-type: none"> <li>— a 200/208 V valor estipulado</li> <li>— a 220/230 V valor estipulado</li> <li>— a 460/480 V valor estipulado</li> <li>— a 575/600 V valor estipulado</li> </ul> </li> </ul>	125 hp 150 hp 300 hp 400 hp
<b>Capacidade de carga de contacto dos contactos auxiliares segundo UL</b>	A600 / Q600

#### Protecção contra curto-circuito

<b>Versão do cartucho de fusíveis</b> <ul style="list-style-type: none"> <li>• para protecção contra curto-circuito do circuito principal               <ul style="list-style-type: none"> <li>— no tipo de atribuição 1 necessário</li> <li>— no tipo de atribuição 2 necessário</li> </ul> </li> </ul>	gG: 800 A (690 V, 100 kA) gG: 800 A (690 V, 50 kA), aM: 630 A (690 V, 50 kA), BS88: 800 A (415 V, 50 kA)
--	---

- para proteção contra curto-circuito do interruptor auxiliar necessário

gG: 10 A (500 V, 1 kA)

### Montagem/ Fixação/ Dimensões

<b>posição de montagem</b>	no nível de montagem vertical rotativo $\pm 22,5^\circ$ , na superfície de montagem vertical inclináveis para a frente e para trás $\pm 22,5^\circ$ ; de pé, sobre um nível de montagem horizontal
<b>Tipo de fixação</b>	fixação de parafusos
<ul style="list-style-type: none"> <li>• Montagem em série</li> </ul>	Sim
<b>altura</b>	210 mm
<b>largura</b>	145 mm
<b>profundidade</b>	206 mm
<b>distância a cumprir</b>	
<ul style="list-style-type: none"> <li>• à montagem sequencial           <ul style="list-style-type: none"> <li>— para a frente</li> <li>— a subir</li> <li>— a descer</li> <li>— para os lados</li> </ul> </li> <li>• a peças com ligação à terra           <ul style="list-style-type: none"> <li>— para a frente</li> <li>— a subir</li> <li>— para os lados</li> <li>— a descer</li> </ul> </li> <li>• a peças sob tensão           <ul style="list-style-type: none"> <li>— para a frente</li> <li>— a subir</li> <li>— a descer</li> <li>— para os lados</li> </ul> </li> </ul>	20 mm 10 mm 10 mm 0 mm 20 mm 10 mm 10 mm 10 mm 20 mm 10 mm 10 mm 10 mm

### Conexões/ terminais

<b>Largura da calha de ligação</b>	25 mm
<b>Espessura da calha de ligação</b>	6 mm
<b>Diâmetro do orifício</b>	11 mm
<b>Número de orifícios</b>	1
<b>execução da ligação elétrica</b>	
<ul style="list-style-type: none"> <li>• para circuito principal</li> <li>• para circuito de corrente auxiliar e de controlo</li> <li>• no contactor para contactos auxiliares</li> <li>• da bobina magnética</li> </ul>	Barra de ligação ligação aparafusada Ligação roscada Ligação roscada
<b>Tipo de secções transversais dos condutores conectáveis</b>	
<ul style="list-style-type: none"> <li>• nos cabos AWG para contactos principais</li> </ul>	2/0 ... 500 kcmil
<b>Secção de condutor conectável para contactos principais</b>	

<ul style="list-style-type: none"> <li>• polifilar</li> </ul>	70 ... 240 mm <sup>2</sup>
<b>Secção de condutor conectável para contactos auxiliares</b> <ul style="list-style-type: none"> <li>• unifilar ou fios múltiplos</li> <li>• de fio fino com tratamento de terminal de fio</li> </ul>	0,5 ... 4 mm <sup>2</sup> 0,5 ... 2,5 mm <sup>2</sup>
<b>Tipo de secções transversais dos condutores conectáveis</b> <ul style="list-style-type: none"> <li>• para contactos auxiliares               <ul style="list-style-type: none"> <li>— unifilar</li> <li>— unifilar ou fios múltiplos</li> <li>— de fio fino com tratamento de terminal de fio</li> </ul> </li> <li>• nos cabos AWG para contactos auxiliares</li> </ul>	2x (0,5 ... 1,5 mm <sup>2</sup> ), 2x (0,75 ... 2,5 mm <sup>2</sup> ), máx. 2x (0,75 ... 4 mm <sup>2</sup> ) 2x (0,5 ... 1,5 mm <sup>2</sup> ), 2x (0,75 ... 2,5 mm <sup>2</sup> ), max. 2x (0,75 ... 4 mm <sup>2</sup> ) 2x (0,5 ... 1,5 mm <sup>2</sup> ), 2x (0,75 ... 2,5 mm <sup>2</sup> )  2x (20 ... 16), 2x (18 ... 14), 1x 12
<b>Número AWG como secção de condutor conectável codificada</b> <ul style="list-style-type: none"> <li>• para contactos auxiliares</li> </ul>	18 ... 14

## Segurança

<b>Função do produto</b> <ul style="list-style-type: none"> <li>• Contacto espelho segundo a IEC 60947-4-1</li> <li>• Controlo forçado segundo a IEC 60947-5-1</li> </ul>	Sim Não
<b>Ligação à terra de proteção contra choque elétrico</b>	Protecção de mãos em caso de contacto vertical frontal de acordo com IEC 60529
<b>Aptidão para utilização desligamento de segurança</b>	Sim

## Certificados/Homologações



General Product Approval	EMC	Functional Safety/Safety of Machinery
--------------------------	-----	---------------------------------------



CCC



CSA



UL



RCM

[Type Examination Certificate](#)

Declaration of Conformity	Test Certificates	Marine / Shipping
---------------------------	-------------------	-------------------



EG-Konf.

[Miscellaneous](#)

[Type Test Certificates/Test Report](#)

[Special Test Certificate](#)



ABS



RMRS

other	Railway
-------	---------

[Confirmation](#)

[Miscellaneous](#)

[Special Test Certificate](#)

## Outras informações

**Information- and Downloadcenter (catálogo, brochuras,...)**

<https://www.siemens.com/ic10>

**Industry Mall (encomendar online)**

<https://mall.industry.siemens.com/mall/pt/pt/Catalog/product?mlfb=3RT1275-6AT36>

**CAX Online Generator**

<http://support.automation.siemens.com/WW/CAXorder/default.aspx?lang=en&mlfb=3RT1275-6AT36>

**Service&Support (manuais, manuais de instruções, certificados, curva característica, FAQs,...)**

<https://support.industry.siemens.com/cs/ww/en/ps/3RT1275-6AT36>

**Base de dados das imagens (fotografias do produto,desenhos de medida em 2D, modelos em 3D, esquemas eléctricos, macros EPLAN... )**

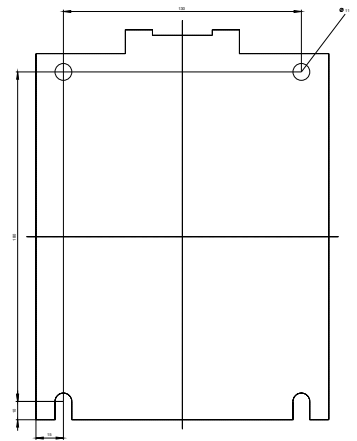
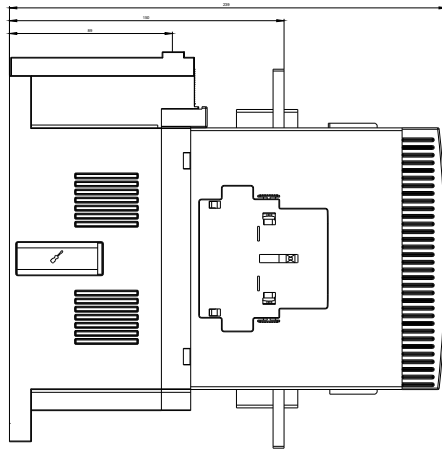
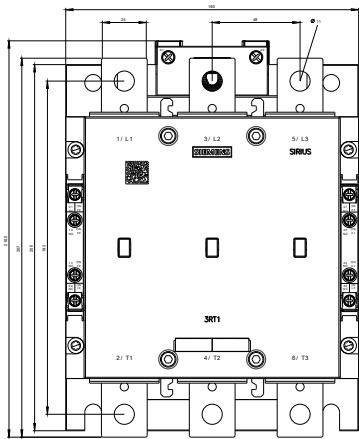
[http://www.automation.siemens.com/bilddb/cax\\_de.aspx?mlfb=3RT1275-6AT36&lang=en](http://www.automation.siemens.com/bilddb/cax_de.aspx?mlfb=3RT1275-6AT36&lang=en)

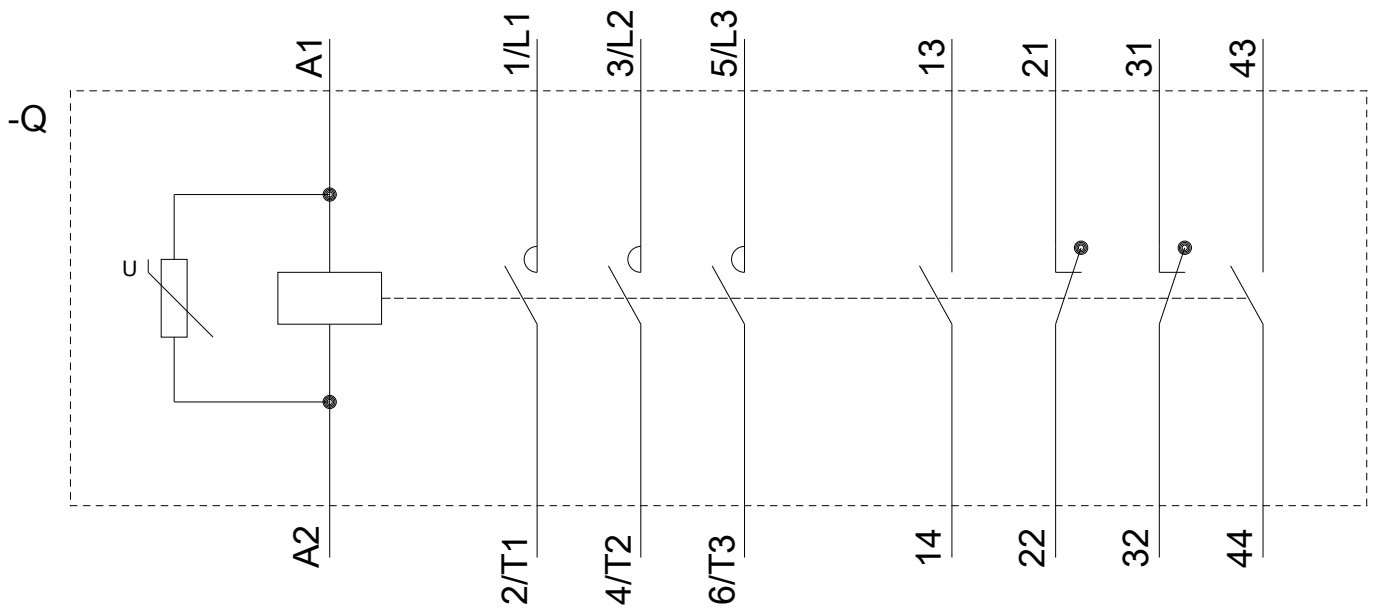
**Curva característica: Comportamento de ativação, I<sup>2</sup>t, Corrente de passagem**

<https://support.industry.siemens.com/cs/ww/en/ps/3RT1275-6AT36/char>

**Outras curvas características (p. ex. vida útil eléctrica, frequência de manobra)**

<http://www.automation.siemens.com/bilddb/index.aspx?view=Search&mlfb=3RT1275-6AT36&objecttype=14&gridview=view1>





última alteração:

13-08-2020