

Contator de potência, CA-3 500 A, 250 kW / 400 V CA (50-60 Hz) / CC UC 200-220 V contatos auxiliares 2 NO + 2 NF de 3 polos, tamanho S12 conexões de barramento unidade propulsora: convencional conexão parafusada



| | |
|---|--------------------------|
| nome da marca do produto | SIRIUS |
| designação do produto | Contator de potência |
| designação do tipo de produto | 3RT1 |
| Dados técnicos gerais | |
| Tamanho do contactor | S12 |
| Expansão do produto | |
| <ul style="list-style-type: none"> Módulo de funcionamento para comunicação Interruptor auxiliar | <p>Não</p> <p>Sim</p> |
| Potência de perda [W] com valor de corrente estipulado | |
| <ul style="list-style-type: none"> com AC com estado de funcionamento quente com AC com estado de funcionamento quente por polo | <p>165 W</p> <p>55 W</p> |
| Potência de perda [W] com valor de corrente estipulado sem percentagem de corrente de carga típico | 10 W |
| Resistência à tensão de choque | |
| <ul style="list-style-type: none"> do circuito de corrente principal valor estipulado | 8 kV |

| | |
|---|--|
| <ul style="list-style-type: none"> do circuito de corrente auxiliar valor estipulado | 6 kV |
| tensão máxima permitida para separação segura <ul style="list-style-type: none"> entre a bobina e os contactos principais segundo a EN 60947-1 | 690 V |
| <ul style="list-style-type: none"> Classe de proteção IP na parte frontal Classe de proteção IP do borne de ligação | IP00; Na parte frontal IP20 com cobertura / terminal da estrutura IP00 |
| Resistência ao choque com impulso retangular <ul style="list-style-type: none"> com AC com DC | 8,5g / 5 ms, 4,2g / 10 ms 8,5g / 5 ms, 4,2g / 10 ms |
| Resistência ao choque com impulso sinusoidal <ul style="list-style-type: none"> com AC com DC | 13,4g / 5 ms, 6,5g / 10 ms 13,4g / 5 ms, 6,5g / 10 ms |
| durabilidade mecânica (ciclos de operação) <ul style="list-style-type: none"> do contactor típico do contactor com bloco de interruptor auxiliar colocado responsável pela eletrónica típico do contactor com bloco de interruptor auxiliar colocado típico | 10 000 000 5 000 000 10 000 000 |
| indicadores de referência segundo a IEC 81346-2:2009 | Q |

Condições ambientais

| | |
|--|----------------------------------|
| <ul style="list-style-type: none"> altura de instalação em caso de altura pelo NN máximo | 2 000 m |
| <ul style="list-style-type: none"> temperatura ambiente durante o funcionamento temperatura ambiente durante o armazenamento | -25 ... +60 °C -55 ... +80 °C |

Circuito de corrente principal

| | |
|--|----------------------------------|
| Quantidade de polos para circuito principal | 3 |
| Número de contactos de fecho para contactos principais | 3 |
| Tensão de serviço <ul style="list-style-type: none"> a AC-3 valor estipulado máximo | 1 000 V |
| corrente de serviço <ul style="list-style-type: none"> com AC-1 com 400 V <ul style="list-style-type: none"> com temperatura ambiente de 40°C valor estipulado com AC-1 <ul style="list-style-type: none"> até 690 V com temperatura ambiente de 40°C valor estipulado até 690 V com temperatura ambiente de 60°C valor estipulado até 1000 V com temperatura ambiente de 40°C valor estipulado | 610 A 610 A 550 A 200 A |

| | |
|---|---------------------|
| — até 1000 V com temperatura ambiente de 60°C valor estipulado | 200 A |
| • a AC-2 com 400 V valor estipulado | 500 A |
| • a AC-3 | |
| — com 400 V valor estipulado | 500 A |
| — com 500 V valor estipulado | 500 A |
| — com 690 V valor estipulado | 450 A |
| — com 1000 V valor estipulado | 180 A |
| • com AC-4 com 400 V valor estipulado | 430 A |
| • com AC-5a até 690 V valor estipulado | 536 A |
| • com AC-5b até 400 V valor estipulado | 415 A |
| • com AC-6a | |
| — até 230 V com valor de pico da corrente n=20 valor estipulado | 414 A |
| — até 400 V com valor de pico da corrente n=20 valor estipulado | 414 A |
| — até 500 V com valor de pico da corrente n=20 valor estipulado | 414 A |
| — até 690 V com valor de pico da corrente n=20 valor estipulado | 414 A |
| — até 1000 V com valor de pico da corrente n=20 valor estipulado | 180 A |
| • com AC-6a | |
| — até 230 V com valor de pico da corrente n=30 valor estipulado | 276 A |
| — até 400 V com valor de pico da corrente n=30 valor estipulado | 276 A |
| — até 500 V com valor de pico da corrente n=30 valor estipulado | 276 A |
| — até 690 V com valor de pico da corrente n=30 valor estipulado | 276 A |
| — até 1000 V com valor de pico da corrente n=30 valor estipulado | 180 A |
| Secção transversal mínima no circuito de corrente principal | |
| • com valor estipulado máximo AC-1 | 370 mm ² |
| corrente de serviço para aprox. 200000 ciclos de operação com AC-4 | |
| • com 400 V valor estipulado | 175 A |
| • com 690 V valor estipulado | 150 A |
| corrente de serviço | |
| • com 1 calha de corrente com DC-1 | |
| — com 24 V valor estipulado | 400 A |
| — com 110 V valor estipulado | 33 A |

| | |
|---|---------|
| — com 220 V valor estipulado | 3,8 A |
| — com 440 V valor estipulado | 0,9 A |
| — com 600 V valor estipulado | 0,6 A |
| • com 2 calhas de corrente em série com DC-1 | |
| — com 24 V valor estipulado | 400 A |
| — com 110 V valor estipulado | 400 A |
| — com 220 V valor estipulado | 400 A |
| — com 440 V valor estipulado | 4 A |
| — com 600 V valor estipulado | 2 A |
| • com 3 calhas de corrente em série com DC-1 | |
| — com 24 V valor estipulado | 400 A |
| — com 110 V valor estipulado | 400 A |
| — com 220 V valor estipulado | 400 A |
| — com 440 V valor estipulado | 11 A |
| — com 600 V valor estipulado | 5,2 A |
| corrente de serviço | |
| • com 1 calha de corrente com DC-3 com DC-5 | |
| — com 24 V valor estipulado | 400 A |
| — com 110 V valor estipulado | 3 A |
| — com 220 V valor estipulado | 0,6 A |
| — com 440 V valor estipulado | 0,18 A |
| — com 600 V valor estipulado | 0,125 A |
| • com 2 calhas de corrente em série com DC-3 com DC-5 | |
| — com 24 V valor estipulado | 400 A |
| — com 110 V valor estipulado | 400 A |
| — com 220 V valor estipulado | 2,5 A |
| — com 440 V valor estipulado | 0,65 A |
| — com 600 V valor estipulado | 0,37 A |
| • com 3 calhas de corrente em série com DC-3 com DC-5 | |
| — com 24 V valor estipulado | 400 A |
| — com 110 V valor estipulado | 400 A |
| — com 220 V valor estipulado | 400 A |
| — com 440 V valor estipulado | 1,4 A |
| — com 600 V valor estipulado | 0,75 A |
| Potência de funcionamento | |
| • a AC-2 com 400 V valor estipulado | 250 kW |
| • a AC-3 | |
| — a 230 V valor estipulado | 160 kW |
| — com 400 V valor estipulado | 250 kW |

| | |
|---|--|
| — com 500 V valor estipulado | 315 kW |
| — com 690 V valor estipulado | 400 kW |
| — com 1000 V valor estipulado | 250 kW |
| Potência de funcionamento para aprox. 200000 ciclos de operação com AC-4 | |
| • com 400 V valor estipulado | 98 kW |
| • com 690 V valor estipulado | 148 kW |
| Potência aparente de serviço com AC-6a | |
| • até 230 V com valor de pico da corrente n=20 valor estipulado | 160 000 kV·A |
| • até 400 V com valor de pico da corrente n=20 valor estipulado | 280 000 V·A |
| • até 500 V com valor de pico da corrente n=20 valor estipulado | 350 000 V·A |
| • até 690 V com valor de pico da corrente n=20 valor estipulado | 490 000 V·A |
| • até 1000 V com valor de pico da corrente n=20 valor estipulado | 310 000 V·A |
| Potência aparente de serviço com AC-6a | |
| • até 230 V com valor de pico da corrente n=30 valor estipulado | 110 000 V·A |
| • até 400 V com valor de pico da corrente n=30 valor estipulado | 190 000 V·A |
| • até 500 V com valor de pico da corrente n=30 valor estipulado | 230 000 V·A |
| • até 690 V com valor de pico da corrente n=30 valor estipulado | 330 000 V·A |
| • até 1000 V com valor de pico da corrente n=30 valor estipulado | 310 000 V·A |
| Corrente de curta duração admissível com estado de funcionamento frio até 40°C | |
| • limitada a 1 s de ligação sem corrente máximo | 7 484 A; Utilizar secção transversal mínima de acordo com o valor estipulado de AC-1 |
| • limitado a 5 s de ligação sem corrente máximo | 7 484 A; Utilizar secção transversal mínima de acordo com o valor estipulado de AC-1 |
| • limitado a 10 s de ligação sem corrente máximo | 5 978 A; Utilizar secção transversal mínima de acordo com o valor estipulado de AC-1 |
| • limitada a 30 s de ligação sem corrente máximo | 3 765 A; Utilizar secção transversal mínima de acordo com o valor estipulado de AC-1 |
| • limitada a 60 s de ligação sem corrente máximo | 2 887 A; Utilizar secção transversal mínima de acordo com o valor estipulado de AC-1 |
| Frequência de comutação sem carga | |
| • com AC | 2 000 1/h |
| • com DC | 2 000 1/h |
| Frequência de comutação | |

| | |
|-------------------|---------|
| • com AC-1 máximo | 500 1/h |
| • a AC-2 máximo | 170 1/h |
| • a AC-3 máximo | 420 1/h |
| • com AC-4 máximo | 130 1/h |

Circuito de corrente de comando/ ativação

| | |
|--|---------------|
| Tipo de tensão da tensão de alimentação de comando | CA/CC |
| Tensão de alimentação de comando com AC | |
| • a 50 Hz valor estipulado | 200 ... 220 V |
| • a 60 Hz valor estipulado | 200 ... 220 V |
| Tensão de alimentação de comando com DC | |
| • valor estipulado | 200 ... 220 V |
| Fator da área de trabalho tensão de comando valor estipulado da bobina magnética com DC | |
| • valor inicial | 0,8 |
| • valor final | 1,1 |
| Fator da área de trabalho tensão de comando valor estipulado da bobina magnética com AC | |
| • a 50 Hz | 0,8 ... 1,1 |
| • a 60 Hz | 0,8 ... 1,1 |
| Execução do limitador de sobretensão | varistor |
| Potência aparente de aperto da bobina magnética com AC | |
| • a 50 Hz | 830 V·A |
| Factor de potência indutivo com potência de arranque da bobina | |
| • a 50 Hz | 0,9 |
| Potência aparente de manutenção da bobina magnética com AC | |
| • a 50 Hz | 9,2 V·A |
| Factor de potência indutivo com potência de manutenção da bobina | |
| • a 50 Hz | 0,9 |
| Potência de arranque da bobina magnética com DC | 920 W |
| Potência de manutenção da bobina magnética com DC | 10 W |
| Atraso de fecho | |
| • com AC | 45 ... 100 ms |
| • com DC | 45 ... 100 ms |
| Atraso de abertura | |
| • com AC | 60 ... 100 ms |
| • com DC | 60 ... 100 ms |
| Duração do arco elétrico | 10 ... 15 ms |

| | |
|--|----------------|
| Modelo do comando do acionamento de comutação | Padrão A1 - A2 |
|--|----------------|

Circuito de corrente secundário

| | |
|---|--|
| Número de contactos de abertura para contactos auxiliares | |
| <ul style="list-style-type: none"> • ligação instantânea | 2 |
| Número de contactos de fecho para contactos auxiliares | |
| <ul style="list-style-type: none"> • ligação instantânea | 2 |
| corrente de serviço a AC-12 máximo | 10 A |
| corrente de serviço a AC-15 | |
| <ul style="list-style-type: none"> • a 230 V valor estipulado • com 400 V valor estipulado • com 500 V valor estipulado • com 690 V valor estipulado | 6 A 3 A 2 A 1 A |
| corrente de serviço com DC-12 | |
| <ul style="list-style-type: none"> • com 24 V valor estipulado • com 48 V valor estipulado • a 60 V valor estipulado • com 110 V valor estipulado • a 125 V valor estipulado • com 220 V valor estipulado • com 600 V valor estipulado | 10 A 6 A 6 A 3 A 2 A 1 A 0,15 A |
| corrente de serviço com DC-13 | |
| <ul style="list-style-type: none"> • com 24 V valor estipulado • com 48 V valor estipulado • a 60 V valor estipulado • com 110 V valor estipulado • a 125 V valor estipulado • com 220 V valor estipulado • com 600 V valor estipulado | 10 A 2 A 2 A 1 A 0,9 A 0,3 A 0,1 A |
| Confiabilidade dos contactos dos contactos auxiliares | uma falha na conexão por 100 milhões (17 V, 1 mA) |

Valores nominais UL/CSA

| | |
|---|----------------------------|
| Corrente de carga máxima (FLA) para motor trifásico de 3 fases | |
| <ul style="list-style-type: none"> • com 480 V valor estipulado • com 600 V valor estipulado | 477 A 472 A |
| Potência mecânica indicada [cv] | |
| <ul style="list-style-type: none"> • para motor trifásico de 3 fases <ul style="list-style-type: none"> — a 200/208 V valor estipulado — a 220/230 V valor estipulado — a 460/480 V valor estipulado | 150 hp 200 hp 400 hp |

| | |
|--|-------------|
| — a 575/600 V valor estipulado | 500 hp |
| Capacidade de carga de contacto dos contactos auxiliares segundo UL | A600 / Q600 |

Protecção contra curto-circuito

Versão do cartucho de fusíveis

- para protecção contra curto-circuito do circuito principal
 - no tipo de atribuição 1 necessário
 - no tipo de atribuição 2 necessário
- para protecção contra curto-circuito do interruptor auxiliar necessário

gG: 630 A (690 V, 100 kA)
 gG: 500 A (690 V, 100 kA), aM: 500 A (690 V, 50 kA), BS88: 500 A (415 V, 50 kA)
 gG: 10 A (500 V, 1 kA)

Montagem/ Fixação/ Dimensões

| | |
|-------------------------------|--|
| posição de montagem | num nível vertical de montagem com uma rotação de +/-90°, num nível vertical de montagem inclinável para a frente e para trás em +/- 22,5° |
| Tipo de fixação | fixação de parafusos |
| • Montagem em série | Sim |
| altura | 214 mm |
| largura | 160 mm |
| profundidade | 225 mm |
| distância a cumprir | |
| • à montagem sequencial | |
| — para a frente | 20 mm |
| — a subir | 10 mm |
| — a descer | 10 mm |
| — para os lados | 0 mm |
| • a peças com ligação à terra | |
| — para a frente | 20 mm |
| — a subir | 10 mm |
| — para os lados | 10 mm |
| — a descer | 10 mm |
| • a peças sob tensão | |
| — para a frente | 20 mm |
| — a subir | 10 mm |
| — a descer | 10 mm |
| — para os lados | 10 mm |

Conexões/ terminais

| | |
|--------------------------------------|-------|
| Largura da calha de ligação | 25 mm |
| Espessura da calha de ligação | 6 mm |
| Diâmetro do orifício | 11 mm |
| Número de orifícios | 1 |

| | |
|---|--|
| execução da ligação elétrica | |
| <ul style="list-style-type: none"> • para circuito principal • para circuito de corrente auxiliar e de controlo • no contactor para contactos auxiliares • da bobina magnética | Barra de ligação ligação aparafusada Ligação roscada Ligação roscada |
| Tipo de secções transversais dos condutores conectáveis | |
| <ul style="list-style-type: none"> • nos cabos AWG para contactos principais | 2/0 ... 500 kcmil |
| Secção de condutor conectável para contactos principais | |
| <ul style="list-style-type: none"> • polifilar | 70 ... 240 mm ² |
| Secção de condutor conectável para contactos auxiliares | |
| <ul style="list-style-type: none"> • unifilar ou fios múltiplos • de fio fino com tratamento de terminal de fio | 0,5 ... 4 mm ² 0,5 ... 2,5 mm ² |
| Tipo de secções transversais dos condutores conectáveis | |
| <ul style="list-style-type: none"> • para contactos auxiliares <ul style="list-style-type: none"> — unifilar — unifilar ou fios múltiplos — de fio fino com tratamento de terminal de fio • nos cabos AWG para contactos auxiliares | 2x (0,5 ... 1,5 mm ²), 2x (0,75 ... 2,5 mm ²), máx. 2x (0,75 ... 4 mm ²) 2x (0,5 ... 1,5 mm ²), 2x (0,75 ... 2,5 mm ²), max. 2x (0,75 ... 4 mm ²) 2x (0,5 ... 1,5 mm ²), 2x (0,75 ... 2,5 mm ²) 2x (20 ... 16), 2x (18 ... 14), 1x 12 |
| Número AWG como secção de condutor conectável codificada | |
| <ul style="list-style-type: none"> • para contactos auxiliares | 18 ... 14 |

Segurança

| | |
|--|--|
| Valor B10 | |
| <ul style="list-style-type: none"> • em caso de taxa de exigência elevada segundo SN 31920 | 1 000 000 |
| Função do produto | |
| <ul style="list-style-type: none"> • Contacto espelho segundo a IEC 60947-4-1 • Controlo forçado segundo a IEC 60947-5-1 | Sim Não |
| Ligação à terra de proteção contra choque elétrico | Protecção de mãos em caso de contacto vertical frontal de acordo com IEC 60529 |
| Aptidão para utilização desligamento de segurança | Sim |

Certificados/Homologações

| | | | |
|--------------------------|-----|---------------------------------------|---------------------------|
| General Product Approval | EMC | Functional Safety/Safety of Machinery | Declaration of Conformity |
|--------------------------|-----|---------------------------------------|---------------------------|



[Type Examination Certificate](#)



| | | |
|---------------------------|-------------------|-------------------|
| Declaration of Conformity | Test Certificates | Marine / Shipping |
|---------------------------|-------------------|-------------------|

[Miscellaneous](#)

[Special Test Certificate](#)

[Type Test Certificates/Test Report](#)

[Miscellaneous](#)



| | | |
|-------------------|-------|---------|
| Marine / Shipping | other | Railway |
|-------------------|-------|---------|



[Confirmation](#)

[Miscellaneous](#)

[Special Test Certificate](#)

Outras informações

Information- and Downloadcenter (catálogo, brochuras,...)

<https://www.siemens.com/ic10>

Industry Mall (encomendar online)

<https://mall.industry.siemens.com/mall/pt/pt/Catalog/product?mlfb=3RT1076-6AM36>

CAX Online Generator

<http://support.automation.siemens.com/WW/CAXorder/default.aspx?lang=en&mlfb=3RT1076-6AM36>

Service&Support (manuais, manuais de instruções, certificados, curva característica, FAQs,...)

<https://support.industry.siemens.com/cs/ww/en/ps/3RT1076-6AM36>

Base de dados das imagens (fotografias do produto,desenhos de medida em 2D, modelos em 3D, esquemas eléctricos, macros EPLAN...)

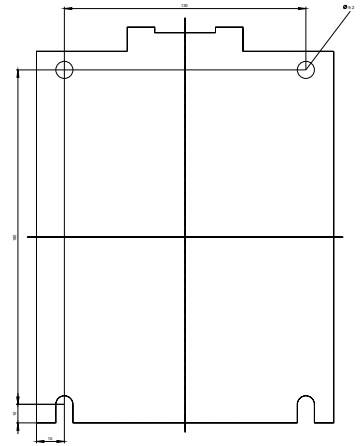
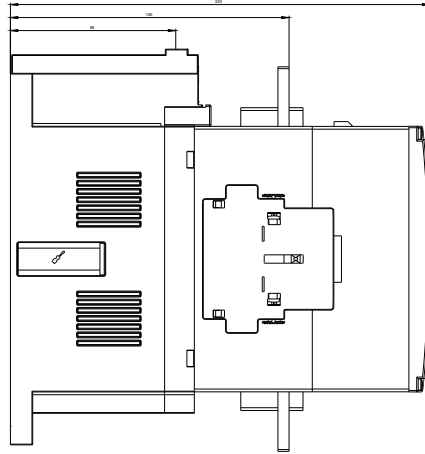
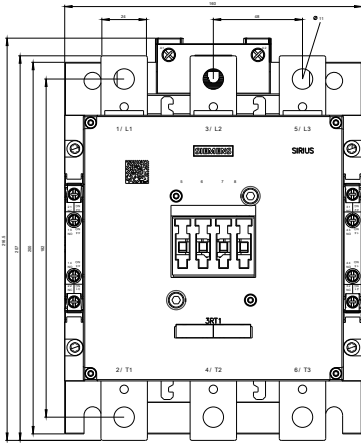
http://www.automation.siemens.com/bilddb/cax_de.aspx?mlfb=3RT1076-6AM36&lang=en

Curva característica: Comportamento de ativação, I²t, Corrente de passagem

<https://support.industry.siemens.com/cs/ww/en/ps/3RT1076-6AM36/char>

Outras curvas características (p. ex. vida útil eléctrica, frequência de manobra)

<http://www.automation.siemens.com/bilddb/index.aspx?view=Search&mlfb=3RT1076-6AM36&objecttype=14&gridview=view1>





última alteração:

13-08-2020