

Contator de potência, CA-3 400 A, 200 kW / 400 V CA (50-60 Hz) / acionamento CC UC 240-277 V contatos auxiliares 2 NO + 2 NF de 3 polos, tamanho S12 conexões de barramento unidade propulsora: convencional conexão de mola



nome da marca do produto	SIRIUS
designação do produto	Contator de potência
designação do tipo de produto	3RT1
<b>Dados técnicos gerais</b>	
Tamanho do contactor	S12
Expansão do produto	
<ul style="list-style-type: none"> <li>Módulo de funcionamento para comunicação</li> <li>Interruptor auxiliar</li> </ul>	<p>Não</p> <p>Sim</p>
Potência de perda [W] com valor de corrente estipulado	
<ul style="list-style-type: none"> <li>com AC com estado de funcionamento quente</li> <li>com AC com estado de funcionamento quente por polo</li> </ul>	<p>105 W</p> <p>35 W</p>
Potência de perda [W] com valor de corrente estipulado sem percentagem de corrente de carga típico	10 W
Resistência à tensão de choque	
<ul style="list-style-type: none"> <li>do circuito de corrente principal valor estipulado</li> </ul>	8 kV

<ul style="list-style-type: none"> <li>do circuito de corrente auxiliar valor estipulado</li> </ul>	6 kV
<b>tensão máxima permitida para separação segura</b> <ul style="list-style-type: none"> <li>entre a bobina e os contactos principais segundo a EN 60947-1</li> </ul>	690 V
<ul style="list-style-type: none"> <li>Classe de proteção IP na parte frontal</li> <li>Classe de proteção IP do borne de ligação</li> </ul>	IP00; Na parte frontal IP20 com cobertura / terminal da estrutura IP00
<b>Resistência ao choque com impulso retangular</b> <ul style="list-style-type: none"> <li>com AC</li> <li>com DC</li> </ul>	8,5g / 5 ms, 4,2g / 10 ms 8,5g / 5 ms, 4,2g / 10 ms
<b>Resistência ao choque com impulso sinusoidal</b> <ul style="list-style-type: none"> <li>com AC</li> <li>com DC</li> </ul>	13,4g / 5 ms, 6,5g / 10 ms 13,4g / 5 ms, 6,5g / 10 ms
<b>durabilidade mecânica (ciclos de operação)</b> <ul style="list-style-type: none"> <li>do contactor típico</li> <li>do contactor com bloco de interruptor auxiliar colocado responsável pela eletrónica típico</li> <li>do contactor com bloco de interruptor auxiliar colocado típico</li> </ul>	10 000 000 5 000 000 10 000 000
<b>indicadores de referência segundo a IEC 81346-2:2009</b>	Q

#### Condições ambientais

<ul style="list-style-type: none"> <li>altura de instalação em caso de altura pelo NN máximo</li> </ul>	2 000 m
<ul style="list-style-type: none"> <li>temperatura ambiente durante o funcionamento</li> <li>temperatura ambiente durante o armazenamento</li> </ul>	-25 ... +60 °C -55 ... +80 °C

#### Circuito de corrente principal

<b>Quantidade de polos para circuito principal</b>	3
<b>Número de contactos de fecho para contactos principais</b>	3
<b>Tensão de serviço</b> <ul style="list-style-type: none"> <li>a AC-3 valor estipulado máximo</li> </ul>	1 000 V
<b>corrente de serviço</b> <ul style="list-style-type: none"> <li>com AC-1 com 400 V <ul style="list-style-type: none"> <li>com temperatura ambiente de 40°C valor estipulado</li> </ul> </li> <li>com AC-1 <ul style="list-style-type: none"> <li>até 690 V com temperatura ambiente de 40°C valor estipulado</li> <li>até 690 V com temperatura ambiente de 60°C valor estipulado</li> <li>até 1000 V com temperatura ambiente de 40°C valor estipulado</li> </ul> </li> </ul>	430 A 430 A 400 A 200 A

— até 1000 V com temperatura ambiente de 60°C valor estipulado	200 A
• a AC-2 com 400 V valor estipulado	400 A
• a AC-3	
— com 400 V valor estipulado	400 A
— com 500 V valor estipulado	400 A
— com 690 V valor estipulado	400 A
— com 1000 V valor estipulado	180 A
• com AC-4 com 400 V valor estipulado	350 A
• com AC-5a até 690 V valor estipulado	378 A
• com AC-5b até 400 V valor estipulado	332 A
• com AC-6a	
— até 230 V com valor de pico da corrente n=20 valor estipulado	395 A
— até 400 V com valor de pico da corrente n=20 valor estipulado	395 A
— até 500 V com valor de pico da corrente n=20 valor estipulado	395 A
— até 690 V com valor de pico da corrente n=20 valor estipulado	395 A
— até 1000 V com valor de pico da corrente n=20 valor estipulado	180 A
• com AC-6a	
— até 230 V com valor de pico da corrente n=30 valor estipulado	264 A
— até 400 V com valor de pico da corrente n=30 valor estipulado	264 A
— até 500 V com valor de pico da corrente n=30 valor estipulado	264 A
— até 690 V com valor de pico da corrente n=30 valor estipulado	264 A
— até 1000 V com valor de pico da corrente n=30 valor estipulado	180 A
<b>Secção transversal mínima no circuito de corrente principal</b>	
• com valor estipulado máximo AC-1	300 mm <sup>2</sup>
<b>corrente de serviço para aprox. 200000 ciclos de operação com AC-4</b>	
• com 400 V valor estipulado	150 A
• com 690 V valor estipulado	135 A
<b>corrente de serviço</b>	
• com 1 calha de corrente com DC-1	
— com 24 V valor estipulado	400 A
— com 110 V valor estipulado	33 A

— com 220 V valor estipulado	3,8 A
— com 440 V valor estipulado	0,9 A
— com 600 V valor estipulado	0,6 A
• com 2 calhas de corrente em série com DC-1	
— com 24 V valor estipulado	400 A
— com 110 V valor estipulado	400 A
— com 220 V valor estipulado	400 A
— com 440 V valor estipulado	4 A
— com 600 V valor estipulado	2 A
• com 3 calhas de corrente em série com DC-1	
— com 24 V valor estipulado	400 A
— com 110 V valor estipulado	400 A
— com 220 V valor estipulado	400 A
— com 440 V valor estipulado	11 A
— com 600 V valor estipulado	5,2 A
<b>corrente de serviço</b>	
• com 1 calha de corrente com DC-3 com DC-5	
— com 24 V valor estipulado	400 A
— com 110 V valor estipulado	3 A
— com 220 V valor estipulado	0,6 A
— com 440 V valor estipulado	0,18 A
— com 600 V valor estipulado	0,125 A
• com 2 calhas de corrente em série com DC-3 com DC-5	
— com 24 V valor estipulado	400 A
— com 110 V valor estipulado	400 A
— com 220 V valor estipulado	2,5 A
— com 440 V valor estipulado	0,65 A
— com 600 V valor estipulado	0,37 A
• com 3 calhas de corrente em série com DC-3 com DC-5	
— com 24 V valor estipulado	400 A
— com 110 V valor estipulado	400 A
— com 220 V valor estipulado	400 A
— com 440 V valor estipulado	1,4 A
— com 600 V valor estipulado	0,75 A
<b>Potência de funcionamento</b>	
• a AC-2 com 400 V valor estipulado	200 kW
• a AC-3	
— a 230 V valor estipulado	132 kW
— com 400 V valor estipulado	200 kW

— com 500 V valor estipulado	250 kW
— com 690 V valor estipulado	400 kW
— com 1000 V valor estipulado	250 kW
<b>Potência de funcionamento para aprox. 200000 ciclos de operação com AC-4</b>	
• com 400 V valor estipulado	85 kW
• com 690 V valor estipulado	133 kW
<b>Potência aparente de serviço com AC-6a</b>	
• até 230 V com valor de pico da corrente n=20 valor estipulado	150 000 kV·A
• até 400 V com valor de pico da corrente n=20 valor estipulado	270 000 V·A
• até 500 V com valor de pico da corrente n=20 valor estipulado	340 000 V·A
• até 690 V com valor de pico da corrente n=20 valor estipulado	470 000 V·A
• até 1000 V com valor de pico da corrente n=20 valor estipulado	310 000 V·A
<b>Potência aparente de serviço com AC-6a</b>	
• até 230 V com valor de pico da corrente n=30 valor estipulado	100 000 V·A
• até 400 V com valor de pico da corrente n=30 valor estipulado	180 000 V·A
• até 500 V com valor de pico da corrente n=30 valor estipulado	220 000 V·A
• até 690 V com valor de pico da corrente n=30 valor estipulado	310 000 V·A
• até 1000 V com valor de pico da corrente n=30 valor estipulado	310 000 V·A
<b>Corrente de curta duração admissível com estado de funcionamento frio até 40°C</b>	
• limitada a 1 s de ligação sem corrente máximo	6 600 A; Utilizar secção transversal mínima de acordo com o valor estipulado de AC-1
• limitado a 5 s de ligação sem corrente máximo	5 761 A; Utilizar secção transversal mínima de acordo com o valor estipulado de AC-1
• limitado a 10 s de ligação sem corrente máximo	4 143 A; Utilizar secção transversal mínima de acordo com o valor estipulado de AC-1
• limitada a 30 s de ligação sem corrente máximo	2 635 A; Utilizar secção transversal mínima de acordo com o valor estipulado de AC-1
• limitada a 60 s de ligação sem corrente máximo	2 088 A; Utilizar secção transversal mínima de acordo com o valor estipulado de AC-1
<b>Frequência de comutação sem carga</b>	
• com AC	2 000 1/h
• com DC	2 000 1/h
<b>Frequência de comutação</b>	

• com AC-1 máximo	700 1/h
• a AC-2 máximo	200 1/h
• a AC-3 máximo	500 1/h
• com AC-4 máximo	130 1/h

#### Circuito de corrente de comando/ ativação

<b>Tipo de tensão da tensão de alimentação de comando</b>	CA/CC
<b>Tensão de alimentação de comando com AC</b>	
• a 50 Hz valor estipulado	240 ... 277 V
• a 60 Hz valor estipulado	240 ... 277 V
<b>Tensão de alimentação de comando com DC</b>	
• valor estipulado	240 ... 277 V
<b>Fator da área de trabalho tensão de comando valor estipulado da bobina magnética com DC</b>	
• valor inicial	0,8
• valor final	1,1
<b>Fator da área de trabalho tensão de comando valor estipulado da bobina magnética com AC</b>	
• a 50 Hz	0,8 ... 1,1
• a 60 Hz	0,8 ... 1,1
<b>Execução do limitador de sobretensão</b>	varistor
<b>Potência aparente de aperto da bobina magnética com AC</b>	
• a 50 Hz	830 V·A
<b>Factor de potência indutivo com potência de arranque da bobina</b>	
• a 50 Hz	0,9
<b>Potência aparente de manutenção da bobina magnética com AC</b>	
• a 50 Hz	9,2 V·A
<b>Factor de potência indutivo com potência de manutenção da bobina</b>	
• a 50 Hz	0,9
<b>Potência de arranque da bobina magnética com DC</b>	920 W
<b>Potência de manutenção da bobina magnética com DC</b>	10 W
<b>Atraso de fecho</b>	
• com AC	45 ... 100 ms
• com DC	45 ... 100 ms
<b>Atraso de abertura</b>	
• com AC	60 ... 100 ms
• com DC	60 ... 100 ms
<b>Duração do arco elétrico</b>	10 ... 15 ms

<b>Modelo do comando do acionamento de comutação</b>	Padrão A1 - A2
--	----------------

### Circuito de corrente secundário

<b>Número de contactos de abertura para contactos auxiliares</b>	
<ul style="list-style-type: none"> <li>• ligação instantânea</li> </ul>	2
<b>Número de contactos de fecho para contactos auxiliares</b>	
<ul style="list-style-type: none"> <li>• ligação instantânea</li> </ul>	2
corrente de serviço a AC-12 máximo	10 A
<b>corrente de serviço a AC-15</b>	
<ul style="list-style-type: none"> <li>• a 230 V valor estipulado</li> <li>• com 400 V valor estipulado</li> <li>• com 500 V valor estipulado</li> <li>• com 690 V valor estipulado</li> </ul>	6 A 3 A 2 A 1 A
<b>corrente de serviço com DC-12</b>	
<ul style="list-style-type: none"> <li>• com 24 V valor estipulado</li> <li>• com 48 V valor estipulado</li> <li>• a 60 V valor estipulado</li> <li>• com 110 V valor estipulado</li> <li>• a 125 V valor estipulado</li> <li>• com 220 V valor estipulado</li> <li>• com 600 V valor estipulado</li> </ul>	10 A 6 A 6 A 3 A 2 A 1 A 0,15 A
<b>corrente de serviço com DC-13</b>	
<ul style="list-style-type: none"> <li>• com 24 V valor estipulado</li> <li>• com 48 V valor estipulado</li> <li>• a 60 V valor estipulado</li> <li>• com 110 V valor estipulado</li> <li>• a 125 V valor estipulado</li> <li>• com 220 V valor estipulado</li> <li>• com 600 V valor estipulado</li> </ul>	10 A 2 A 2 A 1 A 0,9 A 0,3 A 0,1 A
<b>Confiabilidade dos contactos dos contactos auxiliares</b>	uma falha na conexão por 100 milhões (17 V, 1 mA)

### Valores nominais UL/CSA

<b>Corrente de carga máxima (FLA) para motor trifásico de 3 fases</b>	
<ul style="list-style-type: none"> <li>• com 480 V valor estipulado</li> <li>• com 600 V valor estipulado</li> </ul>	361 A 382 A
<b>Potência mecânica indicada [cv]</b>	
<ul style="list-style-type: none"> <li>• para motor trifásico de 3 fases <ul style="list-style-type: none"> <li>— a 200/208 V valor estipulado</li> <li>— a 220/230 V valor estipulado</li> <li>— a 460/480 V valor estipulado</li> </ul> </li> </ul>	125 hp 150 hp 300 hp

— a 575/600 V valor estipulado	400 hp
<b>Capacidade de carga de contacto dos contactos auxiliares segundo UL</b>	A600 / Q600

### Protecção contra curto-circuito

#### Versão do cartucho de fusíveis

- para protecção contra curto-circuito do circuito principal
  - no tipo de atribuição 1 necessário
  - no tipo de atribuição 2 necessário
- para protecção contra curto-circuito do interruptor auxiliar necessário

gG: 630 A (690 V, 100 kA)  
 gG: 500 A (690 V, 100 kA), aM: 400 A (690 V, 50 kA), BS88: 450 A (415 V, 50 kA)  
 gG: 10 A (500 V, 1 kA)

### Montagem/ Fixação/ Dimensões

<b>posição de montagem</b>	num nível vertical de montagem com uma rotação de $\pm 90^\circ$ , num nível vertical de montagem inclinável para a frente e para trás em $\pm 22,5^\circ$
<b>Tipo de fixação</b>	fixação de parafusos
• Montagem em série	Sim
<b>altura</b>	214 mm
<b>largura</b>	160 mm
<b>profundidade</b>	225 mm
<b>distância a cumprir</b>	
• à montagem sequencial	
— para a frente	20 mm
— a subir	10 mm
— a descer	10 mm
— para os lados	0 mm
• a peças com ligação à terra	
— para a frente	20 mm
— a subir	10 mm
— para os lados	10 mm
— a descer	10 mm
• a peças sob tensão	
— para a frente	20 mm
— a subir	10 mm
— a descer	10 mm
— para os lados	10 mm

### Conexões/ terminais

<b>Largura da calha de ligação</b>	25 mm
<b>Espessura da calha de ligação</b>	6 mm
<b>Diâmetro do orifício</b>	11 mm
<b>Número de orifícios</b>	1



<b>execução da ligação elétrica</b>	
<ul style="list-style-type: none"> <li>• para circuito principal</li> <li>• para circuito de corrente auxiliar e de controlo</li> <li>• no contactor para contactos auxiliares</li> <li>• da bobina magnética</li> </ul>	<p>Barra de ligação</p> <p>ligação da tracção da mola</p> <p>Ligação de tração de mola</p> <p>Ligação de tração de mola</p>
<b>Tipo de secções transversais dos condutores conectáveis</b>	
<ul style="list-style-type: none"> <li>• nos cabos AWG para contactos principais</li> </ul>	2/0 ... 500 kcmil
<b>Secção de condutor conectável para contactos principais</b>	
<ul style="list-style-type: none"> <li>• polifilar</li> </ul>	70 ... 240 mm <sup>2</sup>
<b>Secção de condutor conectável para contactos auxiliares</b>	
<ul style="list-style-type: none"> <li>• unifilar ou fios múltiplos</li> <li>• de fio fino com tratamento de terminal de fio</li> <li>• de fio fino sem tratamento de terminal de fio</li> </ul>	<p>0,25 ... 2,5 mm<sup>2</sup></p> <p>0,25 ... 1,5 mm<sup>2</sup></p> <p>0,25 ... 2,5 mm<sup>2</sup></p>
<b>Tipo de secções transversais dos condutores conectáveis</b>	
<ul style="list-style-type: none"> <li>• para contactos auxiliares <ul style="list-style-type: none"> <li>— unifilar</li> <li>— unifilar ou fios múltiplos</li> <li>— de fio fino com tratamento de terminal de fio</li> <li>— de fio fino sem tratamento de terminal de fio</li> </ul> </li> <li>• nos cabos AWG para contactos auxiliares</li> </ul>	<p>2x (0,25 ... 2,5 mm<sup>2</sup>)</p> <p>2x (0,25 ... 2,5 mm<sup>2</sup>)</p> <p>2x (0,25 ... 1,5 mm<sup>2</sup>)</p> <p>2x (0,25 ... 2,5 mm<sup>2</sup>)</p> <p>2x (24 ... 14)</p>
<b>Número AWG como secção de condutor conectável codificada</b>	
<ul style="list-style-type: none"> <li>• para contactos auxiliares</li> </ul>	24 ... 14

<b>Segurança</b>	
<b>Valor B10</b>	
<ul style="list-style-type: none"> <li>• em caso de taxa de exigência elevada segundo SN 31920</li> </ul>	1 000 000
<b>Função do produto</b>	
<ul style="list-style-type: none"> <li>• Contacto espelho segundo a IEC 60947-4-1</li> <li>• Controlo forçado segundo a IEC 60947-5-1</li> </ul>	<p>Sim</p> <p>Não</p>
<b>Ligação à terra de proteção contra choque elétrico</b>	Protecção de mãos em caso de contacto vertical frontal de acordo com IEC 60529
<b>Aptidão para utilização desligamento de segurança</b>	Sim

**Certificados/Homologações**

General Product Approval	EMC	Functional Safety/Safety of Machinery	Declaration of Conformity
--------------------------	-----	---------------------------------------	---------------------------



[Type Examination Certificate](#)



Declaration of Conformity	Test Certificates	Marine / Shipping	other
---------------------------	-------------------	-------------------	-------

[Miscellaneous](#)

[Special Test Certificate](#)

[Type Test Certificates/Test Report](#)



[Confirmation](#)

other	Railway
-------	---------

[Miscellaneous](#)

[Special Test Certificate](#)

## Outras informações

**Information- and Downloadcenter (catálogo, brochuras,...)**

<https://www.siemens.com/ic10>

**Industry Mall (encomendar online)**

<https://mall.industry.siemens.com/mall/pt/pt/Catalog/product?mlfb=3RT1075-2AU36>

**CAX Online Generator**

<http://support.automation.siemens.com/WW/CAXorder/default.aspx?lang=en&mlfb=3RT1075-2AU36>

**Service&Support (manuais, manuais de instruções, certificados, curva característica, FAQs,...)**

<https://support.industry.siemens.com/cs/ww/en/ps/3RT1075-2AU36>

**Base de dados das imagens (fotografias do produto,desenhos de medida em 2D, modelos em 3D, esquemas eléctricos, macros EPLAN... )**

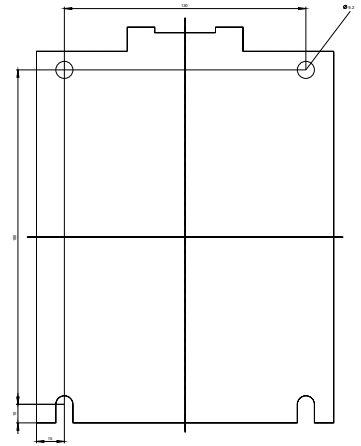
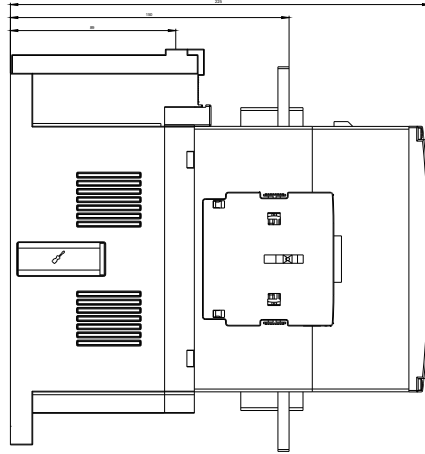
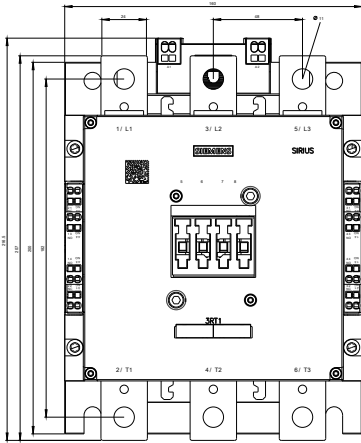
[http://www.automation.siemens.com/bilddb/cax\\_de.aspx?mlfb=3RT1075-2AU36&lang=en](http://www.automation.siemens.com/bilddb/cax_de.aspx?mlfb=3RT1075-2AU36&lang=en)

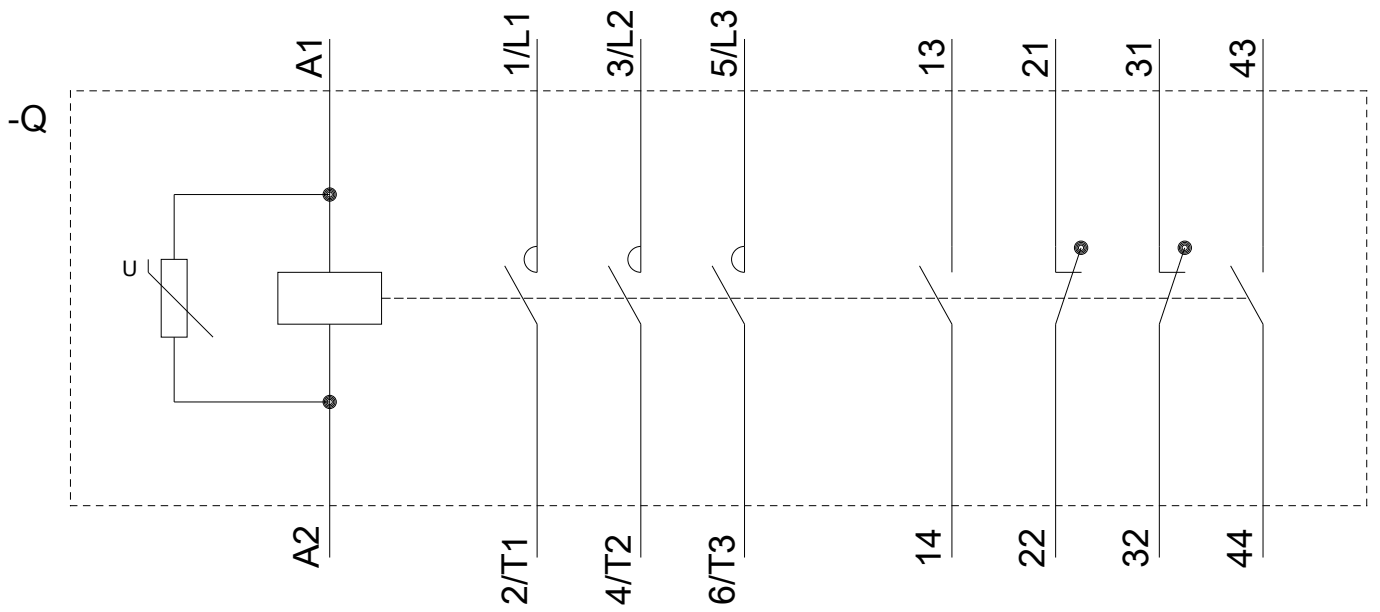
**Curva característica: Comportamento de ativação, I<sup>2</sup>t, Corrente de passagem**

<https://support.industry.siemens.com/cs/ww/en/ps/3RT1075-2AU36/char>

**Outras curvas características (p. ex. vida útil eléctrica, frequência de manobra)**

<http://www.automation.siemens.com/bilddb/index.aspx?view=Search&mlfb=3RT1075-2AU36&objecttype=14&gridview=view1>





última alteração:

13-08-2020