

Contator de potência, CA-3 400 A, 200 kW / 400 V CA (50-60 Hz) / acionamento CC UC 23-26 V contatos auxiliares 2 NO + 2 NF de 3 polos, tamanho S12 conexões de barramento unidade propulsora: convencional conexão de mola



nome da marca do produto	SIRIUS
designação do produto	Contator de potência
designação do tipo de produto	3RT1
Dados técnicos gerais	
Tamanho do contactor	S12
Expansão do produto	
<ul style="list-style-type: none"> Módulo de funcionamento para comunicação Interruptor auxiliar 	<p>Não</p> <p>Sim</p>
Potência de perda [W] com valor de corrente estipulado	
<ul style="list-style-type: none"> com AC com estado de funcionamento quente com AC com estado de funcionamento quente por polo 	<p>105 W</p> <p>35 W</p>
Potência de perda [W] com valor de corrente estipulado sem percentagem de corrente de carga típico	10 W
Resistência à tensão de choque	
<ul style="list-style-type: none"> do circuito de corrente principal valor estipulado 	8 kV

<ul style="list-style-type: none"> do circuito de corrente auxiliar valor estipulado 	6 kV
tensão máxima permitida para separação segura <ul style="list-style-type: none"> entre a bobina e os contactos principais segundo a EN 60947-1 	690 V
<ul style="list-style-type: none"> Classe de proteção IP na parte frontal Classe de proteção IP do borne de ligação 	IP00; Na parte frontal IP20 com cobertura / terminal da estrutura IP00
Resistência ao choque com impulso retangular <ul style="list-style-type: none"> com AC com DC 	8,5g / 5 ms, 4,2g / 10 ms 8,5g / 5 ms, 4,2g / 10 ms
Resistência ao choque com impulso sinusoidal <ul style="list-style-type: none"> com AC com DC 	13,4g / 5 ms, 6,5g / 10 ms 13,4g / 5 ms, 6,5g / 10 ms
durabilidade mecânica (ciclos de operação) <ul style="list-style-type: none"> do contactor típico do contactor com bloco de interruptor auxiliar colocado responsável pela eletrónica típico do contactor com bloco de interruptor auxiliar colocado típico 	10 000 000 5 000 000 10 000 000
indicadores de referência segundo a IEC 81346-2:2009	Q

Condições ambientais

<ul style="list-style-type: none"> altura de instalação em caso de altura pelo NN máximo 	2 000 m
<ul style="list-style-type: none"> temperatura ambiente durante o funcionamento temperatura ambiente durante o armazenamento 	-25 ... +60 °C -55 ... +80 °C

Circuito de corrente principal

Quantidade de polos para circuito principal	3
Número de contactos de fecho para contactos principais	3
Tensão de serviço <ul style="list-style-type: none"> a AC-3 valor estipulado máximo 	1 000 V
corrente de serviço <ul style="list-style-type: none"> com AC-1 com 400 V <ul style="list-style-type: none"> com temperatura ambiente de 40°C valor estipulado com AC-1 <ul style="list-style-type: none"> até 690 V com temperatura ambiente de 40°C valor estipulado até 690 V com temperatura ambiente de 60°C valor estipulado até 1000 V com temperatura ambiente de 40°C valor estipulado 	430 A 430 A 400 A 200 A

— até 1000 V com temperatura ambiente de 60°C valor estipulado	200 A
• a AC-2 com 400 V valor estipulado	400 A
• a AC-3	
— com 400 V valor estipulado	400 A
— com 500 V valor estipulado	400 A
— com 690 V valor estipulado	400 A
— com 1000 V valor estipulado	180 A
• com AC-4 com 400 V valor estipulado	350 A
• com AC-5a até 690 V valor estipulado	378 A
• com AC-5b até 400 V valor estipulado	332 A
• com AC-6a	
— até 230 V com valor de pico da corrente n=20 valor estipulado	395 A
— até 400 V com valor de pico da corrente n=20 valor estipulado	395 A
— até 500 V com valor de pico da corrente n=20 valor estipulado	395 A
— até 690 V com valor de pico da corrente n=20 valor estipulado	395 A
— até 1000 V com valor de pico da corrente n=20 valor estipulado	180 A
• com AC-6a	
— até 230 V com valor de pico da corrente n=30 valor estipulado	264 A
— até 400 V com valor de pico da corrente n=30 valor estipulado	264 A
— até 500 V com valor de pico da corrente n=30 valor estipulado	264 A
— até 690 V com valor de pico da corrente n=30 valor estipulado	264 A
— até 1000 V com valor de pico da corrente n=30 valor estipulado	180 A
Secção transversal mínima no circuito de corrente principal	
• com valor estipulado máximo AC-1	300 mm ²
corrente de serviço para aprox. 200000 ciclos de operação com AC-4	
• com 400 V valor estipulado	150 A
• com 690 V valor estipulado	135 A
corrente de serviço	
• com 1 calha de corrente com DC-1	
— com 24 V valor estipulado	400 A
— com 110 V valor estipulado	33 A

— com 220 V valor estipulado	3,8 A
— com 440 V valor estipulado	0,9 A
— com 600 V valor estipulado	0,6 A
• com 2 calhas de corrente em série com DC-1	
— com 24 V valor estipulado	400 A
— com 110 V valor estipulado	400 A
— com 220 V valor estipulado	400 A
— com 440 V valor estipulado	4 A
— com 600 V valor estipulado	2 A
• com 3 calhas de corrente em série com DC-1	
— com 24 V valor estipulado	400 A
— com 110 V valor estipulado	400 A
— com 220 V valor estipulado	400 A
— com 440 V valor estipulado	11 A
— com 600 V valor estipulado	5,2 A
corrente de serviço	
• com 1 calha de corrente com DC-3 com DC-5	
— com 24 V valor estipulado	400 A
— com 110 V valor estipulado	3 A
— com 220 V valor estipulado	0,6 A
— com 440 V valor estipulado	0,18 A
— com 600 V valor estipulado	0,125 A
• com 2 calhas de corrente em série com DC-3 com DC-5	
— com 24 V valor estipulado	400 A
— com 110 V valor estipulado	400 A
— com 220 V valor estipulado	2,5 A
— com 440 V valor estipulado	0,65 A
— com 600 V valor estipulado	0,37 A
• com 3 calhas de corrente em série com DC-3 com DC-5	
— com 24 V valor estipulado	400 A
— com 110 V valor estipulado	400 A
— com 220 V valor estipulado	400 A
— com 440 V valor estipulado	1,4 A
— com 600 V valor estipulado	0,75 A
Potência de funcionamento	
• a AC-2 com 400 V valor estipulado	200 kW
• a AC-3	
— a 230 V valor estipulado	132 kW
— com 400 V valor estipulado	200 kW

— com 500 V valor estipulado	250 kW
— com 690 V valor estipulado	400 kW
— com 1000 V valor estipulado	250 kW
Potência de funcionamento para aprox. 200000 ciclos de operação com AC-4	
• com 400 V valor estipulado	85 kW
• com 690 V valor estipulado	133 kW
Potência aparente de serviço com AC-6a	
• até 230 V com valor de pico da corrente n=20 valor estipulado	150 000 kV·A
• até 400 V com valor de pico da corrente n=20 valor estipulado	270 000 V·A
• até 500 V com valor de pico da corrente n=20 valor estipulado	340 000 V·A
• até 690 V com valor de pico da corrente n=20 valor estipulado	470 000 V·A
• até 1000 V com valor de pico da corrente n=20 valor estipulado	310 000 V·A
Potência aparente de serviço com AC-6a	
• até 230 V com valor de pico da corrente n=30 valor estipulado	100 000 V·A
• até 400 V com valor de pico da corrente n=30 valor estipulado	180 000 V·A
• até 500 V com valor de pico da corrente n=30 valor estipulado	220 000 V·A
• até 690 V com valor de pico da corrente n=30 valor estipulado	310 000 V·A
• até 1000 V com valor de pico da corrente n=30 valor estipulado	310 000 V·A
Corrente de curta duração admissível com estado de funcionamento frio até 40°C	
• limitada a 1 s de ligação sem corrente máximo	6 600 A; Utilizar secção transversal mínima de acordo com o valor estipulado de AC-1
• limitado a 5 s de ligação sem corrente máximo	5 761 A; Utilizar secção transversal mínima de acordo com o valor estipulado de AC-1
• limitado a 10 s de ligação sem corrente máximo	4 143 A; Utilizar secção transversal mínima de acordo com o valor estipulado de AC-1
• limitada a 30 s de ligação sem corrente máximo	2 635 A; Utilizar secção transversal mínima de acordo com o valor estipulado de AC-1
• limitada a 60 s de ligação sem corrente máximo	2 088 A; Utilizar secção transversal mínima de acordo com o valor estipulado de AC-1
Frequência de comutação sem carga	
• com AC	2 000 1/h
• com DC	2 000 1/h
Frequência de comutação	

• com AC-1 máximo	700 1/h
• a AC-2 máximo	200 1/h
• a AC-3 máximo	500 1/h
• com AC-4 máximo	130 1/h

Circuito de corrente de comando/ ativação

Tipo de tensão da tensão de alimentação de comando	CA/CC
Tensão de alimentação de comando com AC	
• a 50 Hz valor estipulado	23 ... 26 V
• a 60 Hz valor estipulado	23 ... 26 V
Tensão de alimentação de comando com DC	
• valor estipulado	23 ... 26 V
Fator da área de trabalho tensão de comando valor estipulado da bobina magnética com DC	
• valor inicial	0,8
• valor final	1,1
Fator da área de trabalho tensão de comando valor estipulado da bobina magnética com AC	
• a 50 Hz	0,8 ... 1,1
• a 60 Hz	0,8 ... 1,1
Execução do limitador de sobretensão	varistor
Potência aparente de aperto da bobina magnética com AC	
• a 50 Hz	830 V·A
Factor de potência indutivo com potência de arranque da bobina	
• a 50 Hz	0,9
Potência aparente de manutenção da bobina magnética com AC	
• a 50 Hz	9,2 V·A
Factor de potência indutivo com potência de manutenção da bobina	
• a 50 Hz	0,9
Potência de arranque da bobina magnética com DC	920 W
Potência de manutenção da bobina magnética com DC	10 W
Atraso de fecho	
• com AC	45 ... 100 ms
• com DC	45 ... 100 ms
Atraso de abertura	
• com AC	60 ... 100 ms
• com DC	60 ... 100 ms
Duração do arco elétrico	10 ... 15 ms

Modelo do comando do acionamento de comutação	Padrão A1 - A2
--	----------------

Circuito de corrente secundário

Número de contactos de abertura para contactos auxiliares	
• ligação instantânea	2
Número de contactos de fecho para contactos auxiliares	
• ligação instantânea	2
corrente de serviço a AC-12 máximo	10 A
corrente de serviço a AC-15	
• a 230 V valor estipulado	6 A
• com 400 V valor estipulado	3 A
• com 500 V valor estipulado	2 A
• com 690 V valor estipulado	1 A
corrente de serviço com DC-12	
• com 24 V valor estipulado	10 A
• com 48 V valor estipulado	6 A
• a 60 V valor estipulado	6 A
• com 110 V valor estipulado	3 A
• a 125 V valor estipulado	2 A
• com 220 V valor estipulado	1 A
• com 600 V valor estipulado	0,15 A
corrente de serviço com DC-13	
• com 24 V valor estipulado	10 A
• com 48 V valor estipulado	2 A
• a 60 V valor estipulado	2 A
• com 110 V valor estipulado	1 A
• a 125 V valor estipulado	0,9 A
• com 220 V valor estipulado	0,3 A
• com 600 V valor estipulado	0,1 A
Confiabilidade dos contactos dos contactos auxiliares	uma falha na conexão por 100 milhões (17 V, 1 mA)

Valores nominais UL/CSA

Corrente de carga máxima (FLA) para motor trifásico de 3 fases	
• com 480 V valor estipulado	361 A
• com 600 V valor estipulado	382 A
Potência mecânica indicada [cv]	
• para motor trifásico de 3 fases	
— a 200/208 V valor estipulado	125 hp
— a 220/230 V valor estipulado	150 hp
— a 460/480 V valor estipulado	300 hp

— a 575/600 V valor estipulado	400 hp
Capacidade de carga de contacto dos contactos auxiliares segundo UL	A600 / Q600

Protecção contra curto-circuito

Versão do cartucho de fusíveis

- para protecção contra curto-circuito do circuito principal
 - no tipo de atribuição 1 necessário
 - no tipo de atribuição 2 necessário
- para protecção contra curto-circuito do interruptor auxiliar necessário

gG: 630 A (690 V, 100 kA)
 gG: 500 A (690 V, 100 kA), aM: 400 A (690 V, 50 kA), BS88: 450 A (415 V, 50 kA)
 gG: 10 A (500 V, 1 kA)

Montagem/ Fixação/ Dimensões

posição de montagem	num nível vertical de montagem com uma rotação de +/-90°, num nível vertical de montagem inclinável para a frente e para trás em +/- 22,5°
Tipo de fixação	fixação de parafusos
• Montagem em série	Sim
altura	214 mm
largura	160 mm
profundidade	225 mm
distância a cumprir	
• à montagem sequencial	
— para a frente	20 mm
— a subir	10 mm
— a descer	10 mm
— para os lados	0 mm
• a peças com ligação à terra	
— para a frente	20 mm
— a subir	10 mm
— para os lados	10 mm
— a descer	10 mm
• a peças sob tensão	
— para a frente	20 mm
— a subir	10 mm
— a descer	10 mm
— para os lados	10 mm

Conexões/ terminais

Largura da calha de ligação	25 mm
Espessura da calha de ligação	6 mm
Diâmetro do orifício	11 mm
Número de orifícios	1

execução da ligação elétrica	
<ul style="list-style-type: none"> • para circuito principal • para circuito de corrente auxiliar e de controlo • no contactor para contactos auxiliares • da bobina magnética 	<p>Barra de ligação</p> <p>ligação da tracção da mola</p> <p>Ligação de tração de mola</p> <p>Ligação de tração de mola</p>
Tipo de secções transversais dos condutores conectáveis	
<ul style="list-style-type: none"> • nos cabos AWG para contactos principais 	2/0 ... 500 kcmil
Secção de condutor conectável para contactos principais	
<ul style="list-style-type: none"> • polifilar 	70 ... 240 mm ²
Secção de condutor conectável para contactos auxiliares	
<ul style="list-style-type: none"> • unifilar ou fios múltiplos • de fio fino com tratamento de terminal de fio • de fio fino sem tratamento de terminal de fio 	<p>0,25 ... 2,5 mm²</p> <p>0,25 ... 1,5 mm²</p> <p>0,25 ... 2,5 mm²</p>
Tipo de secções transversais dos condutores conectáveis	
<ul style="list-style-type: none"> • para contactos auxiliares <ul style="list-style-type: none"> — unifilar — unifilar ou fios múltiplos — de fio fino com tratamento de terminal de fio — de fio fino sem tratamento de terminal de fio • nos cabos AWG para contactos auxiliares 	<p>2x (0,25 ... 2,5 mm²)</p> <p>2x (0,25 ... 2,5 mm²)</p> <p>2x (0,25 ... 1,5 mm²)</p> <p>2x (0,25 ... 2,5 mm²)</p> <p>2x (24 ... 14)</p>
Número AWG como secção de condutor conectável codificada	
<ul style="list-style-type: none"> • para contactos auxiliares 	24 ... 14

Segurança	
Valor B10	
<ul style="list-style-type: none"> • em caso de taxa de exigência elevada segundo SN 31920 	1 000 000
Função do produto	
<ul style="list-style-type: none"> • Contacto espelho segundo a IEC 60947-4-1 • Controlo forçado segundo a IEC 60947-5-1 	<p>Sim</p> <p>Não</p>
Ligação à terra de proteção contra choque elétrico	Protecção de mãos em caso de contacto vertical frontal de acordo com IEC 60529
Aptidão para utilização desligamento de segurança	Sim

Certificados/Homologações

General Product Approval	EMC	Functional Safety/Safety of Machinery
--------------------------	-----	---------------------------------------



[Type Examination Certificate](#)

Declaration of Conformity	Test Certificates	Marine / Shipping
---------------------------	-------------------	-------------------



[Miscellaneous](#)

[Special Test Certificate](#)

[Type Test Certificates/Test Report](#)



other	Railway
-------	---------

[Miscellaneous](#)

[Confirmation](#)

[Special Test Certificate](#)

Outras informações

Information- and Downloadcenter (catálogo, brochuras,...)

<https://www.siemens.com/ic10>

Industry Mall (encomendar online)

<https://mall.industry.siemens.com/mall/pt/pt/Catalog/product?mlfb=3RT1075-2AB36>

CAX Online Generator

<http://support.automation.siemens.com/WW/CAXorder/default.aspx?lang=en&mlfb=3RT1075-2AB36>

Service&Support (manuais, manuais de instruções, certificados, curva característica, FAQs,...)

<https://support.industry.siemens.com/cs/ww/en/ps/3RT1075-2AB36>

Base de dados das imagens (fotografias do produto,desenhos de medida em 2D, modelos em 3D, esquemas eléctricos, macros EPLAN...)

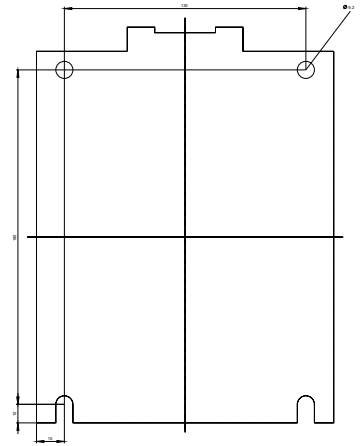
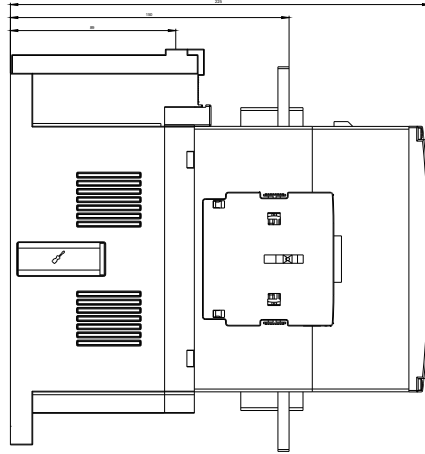
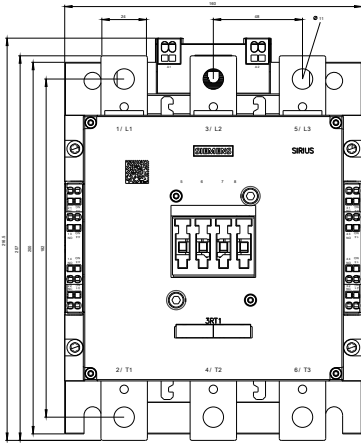
http://www.automation.siemens.com/bilddb/cax_de.aspx?mlfb=3RT1075-2AB36&lang=en

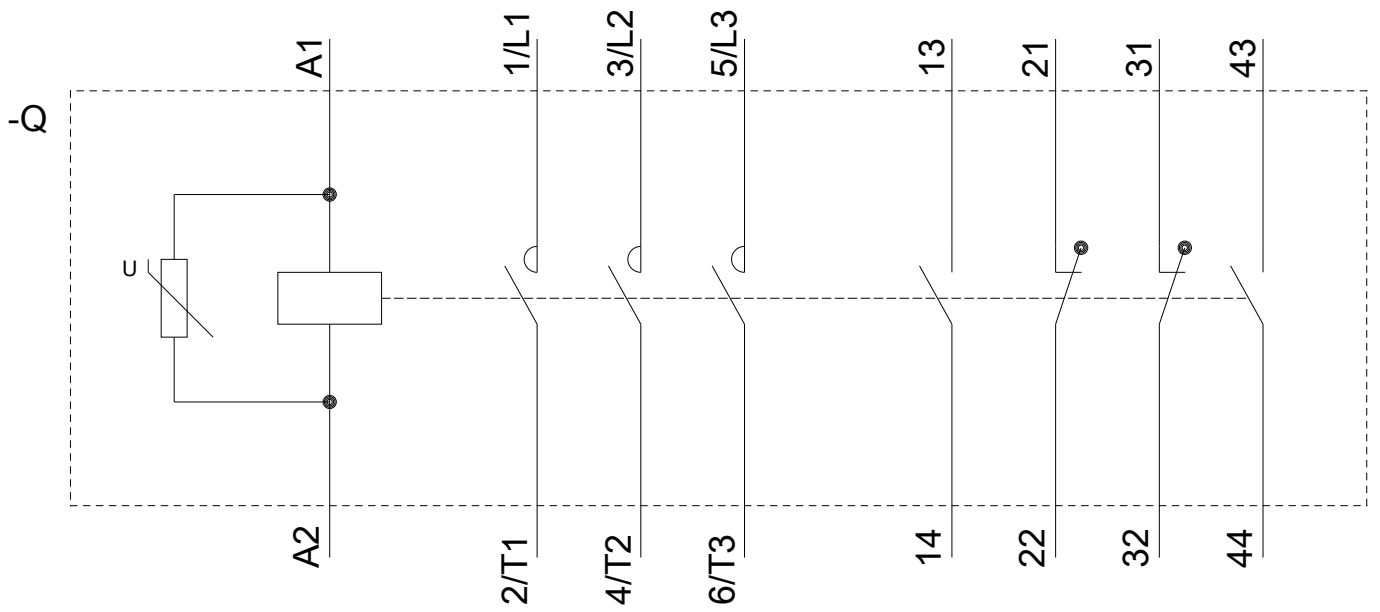
Curva característica: Comportamento de ativação, I²t, Corrente de passagem

<https://support.industry.siemens.com/cs/ww/en/ps/3RT1075-2AB36/char>

Outras curvas características (p. ex. vida útil eléctrica, frequência de manobra)

<http://www.automation.siemens.com/bilddb/index.aspx?view=Search&mlfb=3RT1075-2AB36&objecttype=14&gridview=view1>





última alteração:

13-08-2020