



Contator de potência, CA-3 185 A, 90 kW / 400 V bobina CA 50/60 Hz e CC 200-277 V x (0,8-1,1) F-CLP entrada 24 V CC 3 polos tamanho da estrutura S6 contatos auxiliares 2 NA + 2 NF não removível corrente principal: barramento circuito auxiliar e circuito de comando: conexão parafusada

nome da marca do produto	SIRIUS
designação do produto	Contator de potência
designação do tipo de produto	3RT1
<b>Dados técnicos gerais</b>	
tamanho do contactor	S6
expansão do produto	
<ul style="list-style-type: none"> <li>módulo de funcionamento para comunicação</li> <li>interruptor auxiliar</li> </ul>	<p>Não</p> <p>Sim</p>
potência de perda [W] com valor de corrente estipulado	
<ul style="list-style-type: none"> <li>com AC com estado de funcionamento quente</li> <li>com AC com estado de funcionamento quente por polo</li> </ul>	<p>39 W</p> <p>13 W</p>
potência de perda [W] com valor de corrente estipulado sem percentagem de corrente de carga típico	2,8 W
resistência à tensão de choque	
<ul style="list-style-type: none"> <li>do circuito de corrente principal valor estipulado</li> </ul>	8 kV

<ul style="list-style-type: none"> <li>do circuito de corrente auxiliar valor estipulado</li> </ul>	6 kV
<b>tensão máxima permitida para separação segura</b> <ul style="list-style-type: none"> <li>entre a bobina e os contactos principais segundo a EN 60947-1</li> </ul>	690 V
<b>classe de proteção IP</b> <ul style="list-style-type: none"> <li>na parte frontal</li> <li>do borne de ligação</li> </ul>	IP00; Na parte frontal IP20 com cobertura / terminal da estrutura IP00
<b>resistência ao choque com impulso retangular</b> <ul style="list-style-type: none"> <li>com AC</li> <li>com DC</li> </ul>	8,5g / 5 ms, 4,2g / 10 ms 8,5g / 5 ms, 4,2g / 10 ms
<b>resistência ao choque com impulso sinusoidal</b> <ul style="list-style-type: none"> <li>com AC</li> <li>com DC</li> </ul>	13,4g / 5 ms, 6,5g / 10 ms 13,4g / 5 ms, 6,5g / 10 ms
<b>durabilidade mecânica (ciclos de operação)</b> <ul style="list-style-type: none"> <li>do contactor típico</li> <li>do contactor com bloco de interruptor auxiliar colocado responsável pela eletrónica típico</li> <li>do contactor com bloco de interruptor auxiliar colocado típico</li> </ul>	10 000 000 5 000 000 10 000 000
<b>indicadores de referência segundo a IEC 81346-2:2009</b>	Q

<b>Condições ambientais</b>	
<ul style="list-style-type: none"> <li>altura de instalação em caso de altura pelo NN máximo</li> </ul>	2 000 m
<b>temperatura ambiente</b> <ul style="list-style-type: none"> <li>durante o funcionamento</li> <li>durante o armazenamento</li> </ul>	-25 ... +60 °C -55 ... +80 °C

<b>Circuito de corrente principal</b>	
<b>quantidade de polos para circuito principal</b>	3
<b>número de contactos de fecho para contactos principais</b>	3
<b>tensão de serviço</b> <ul style="list-style-type: none"> <li>a AC-3 valor estipulado máximo</li> </ul>	1 000 V
<b>corrente de serviço</b> <ul style="list-style-type: none"> <li>com AC-1 com 400 V <ul style="list-style-type: none"> <li>— com temperatura ambiente de 40°C valor estipulado</li> </ul> </li> <li>com AC-1 <ul style="list-style-type: none"> <li>— até 690 V com temperatura ambiente de 40°C valor estipulado</li> <li>— até 690 V com temperatura ambiente de 60°C valor estipulado</li> </ul> </li> </ul>	215 A 215 A 185 A

— até 1000 V com temperatura ambiente de 40°C valor estipulado	100 A
— até 1000 V com temperatura ambiente de 60°C valor estipulado	100 A
• a AC-3	
— com 400 V valor estipulado	185 A
— com 500 V valor estipulado	185 A
— com 690 V valor estipulado	170 A
— com 1000 V valor estipulado	65 A
• com AC-4 com 400 V valor estipulado	160 A
• com AC-5a até 690 V valor estipulado	189 A
• com AC-5b até 400 V valor estipulado	153 A
• com AC-6a	
— até 230 V com valor de pico da corrente n=20 valor estipulado	157 A
— até 400 V com valor de pico da corrente n=20 valor estipulado	157 A
— até 500 V com valor de pico da corrente n=20 valor estipulado	157 A
— até 690 V com valor de pico da corrente n=20 valor estipulado	157 A
— até 1000 V com valor de pico da corrente n=20 valor estipulado	65 A
• com AC-6a	
— até 230 V com valor de pico da corrente n=30 valor estipulado	105 A
— até 400 V com valor de pico da corrente n=30 valor estipulado	105 A
— até 500 V com valor de pico da corrente n=30 valor estipulado	105 A
— até 690 V com valor de pico da corrente n=30 valor estipulado	105 A
— até 1000 V com valor de pico da corrente n=30 valor estipulado	65 A
<b>secção transversal mínima no circuito de corrente principal</b>	
• com valor estipulado máximo AC-1	95 mm <sup>2</sup>
<b>corrente de serviço para aprox. 200000 ciclos de operação com AC-4</b>	
• com 400 V valor estipulado	81 A
• com 690 V valor estipulado	65 A
<b>corrente de serviço</b>	
• com 1 calha de corrente com DC-1	
— com 24 V valor estipulado	160 A

— com 110 V valor estipulado	18 A
— com 220 V valor estipulado	3,4 A
— com 440 V valor estipulado	0,8 A
— com 600 V valor estipulado	0,5 A
• com 2 calhas de corrente em série com DC-1	
— com 24 V valor estipulado	160 A
— com 110 V valor estipulado	160 A
— com 220 V valor estipulado	20 A
— com 440 V valor estipulado	3,2 A
— com 600 V valor estipulado	1,6 A
• com 3 calhas de corrente em série com DC-1	
— com 24 V valor estipulado	160 A
— com 110 V valor estipulado	160 A
— com 220 V valor estipulado	160 A
— com 440 V valor estipulado	11,5 A
— com 600 V valor estipulado	4 A
<b>corrente de serviço</b>	
• com 1 calha de corrente com DC-3 com DC-5	
— com 24 V valor estipulado	160 A
— com 110 V valor estipulado	2,5 A
— com 220 V valor estipulado	0,6 A
— com 440 V valor estipulado	0,17 A
— com 600 V valor estipulado	0,12 A
• com 2 calhas de corrente em série com DC-3 com DC-5	
— com 24 V valor estipulado	160 A
— com 110 V valor estipulado	160 A
— com 220 V valor estipulado	2,5 A
— com 440 V valor estipulado	0,65 A
— com 600 V valor estipulado	0,37 A
• com 3 calhas de corrente em série com DC-3 com DC-5	
— com 24 V valor estipulado	160 A
— com 110 V valor estipulado	160 A
— com 220 V valor estipulado	160 A
— com 440 V valor estipulado	1,4 A
— com 600 V valor estipulado	0,75 A
<b>potência de funcionamento</b>	
• a AC-2 com 400 V valor estipulado	90 kW
• a AC-3	
— a 230 V valor estipulado	55 kW

— com 400 V valor estipulado	90 kW
— com 500 V valor estipulado	132 kW
— com 690 V valor estipulado	160 kW
— com 1000 V valor estipulado	90 kW
<b>potência de funcionamento para aprox. 200000 ciclos de operação com AC-4</b>	
• com 400 V valor estipulado	45 kW
• com 690 V valor estipulado	65 kW
<b>potência aparente de serviço com AC-6a</b>	
• até 230 V com valor de pico da corrente n=20 valor estipulado	60 000 kV·A
• até 400 V com valor de pico da corrente n=20 valor estipulado	100 000 V·A
• até 500 V com valor de pico da corrente n=20 valor estipulado	130 000 V·A
• até 690 V com valor de pico da corrente n=20 valor estipulado	180 000 V·A
• até 1000 V com valor de pico da corrente n=20 valor estipulado	110 000 V·A
<b>potência aparente de serviço com AC-6a</b>	
• até 230 V com valor de pico da corrente n=30 valor estipulado	40 000 V·A
• até 400 V com valor de pico da corrente n=30 valor estipulado	70 000 V·A
• até 500 V com valor de pico da corrente n=30 valor estipulado	90 000 V·A
• até 690 V com valor de pico da corrente n=30 valor estipulado	120 000 V·A
• até 1000 V com valor de pico da corrente n=30 valor estipulado	110 000 V·A
<b>corrente de curta duração admissível com estado de funcionamento frio até 40°C</b>	
• limitada a 1 s de ligação sem corrente máximo	2 900 A; Utilizar secção transversal mínima de acordo com o valor estipulado de AC-1
• limitado a 5 s de ligação sem corrente máximo	2 084 A; Utilizar secção transversal mínima de acordo com o valor estipulado de AC-1
• limitado a 10 s de ligação sem corrente máximo	1 480 A; Utilizar secção transversal mínima de acordo com o valor estipulado de AC-1
• limitada a 30 s de ligação sem corrente máximo	968 A; Utilizar secção transversal mínima de acordo com o valor estipulado de AC-1
• limitada a 60 s de ligação sem corrente máximo	801 A; Utilizar secção transversal mínima de acordo com o valor estipulado de AC-1
<b>frequência de comutação sem carga</b>	
• com AC	1 000 1/h
• com DC	1 000 1/h

<b>frequência de comutação</b>	
• com AC-1 máximo	800 1/h
• a AC-2 máximo	300 1/h
• a AC-3 máximo	750 1/h
• com AC-4 máximo	130 1/h

<b>Circuito de corrente de comando/ ativação</b>	
<b>tipo de tensão da tensão de alimentação de comando</b>	CA/CC
<b>tensão de alimentação de comando com AC</b>	
• a 50 Hz valor estipulado	200 ... 277 V
• a 60 Hz valor estipulado	200 ... 277 V
<b>tensão de alimentação de comando com DC</b>	
• valor estipulado	200 ... 277 V
<b>tipo de entrada de comando do PLC segundo a IEC 60947-1</b>	Tipo 1
<b>corrente recebida na entrada de comando do PLC segundo a IEC 60947-1 máximo</b>	14 mA
<b>tensão na entrada de comando do PLC valor estipulado</b>	24 V
<b>factor da área de trabalho da tensão na entrada de comando do PLC</b>	0,8 ... 1,1
<b>factor da área de trabalho tensão de comando valor estipulado da bobina magnética com DC</b>	
• valor inicial	0,8
• valor final	1,1
<b>factor da área de trabalho tensão de comando valor estipulado da bobina magnética com AC</b>	
• a 50 Hz	0,8 ... 1,1
• a 60 Hz	0,8 ... 1,1
<b>execução do limitador de sobretensão</b>	varistor
<b>potência aparente de aperto da bobina magnética com AC</b>	
• a 50 Hz	280 V·A
<b>factor de potência indutivo com potência de arranque da bobina</b>	
• a 50 Hz	0,8
<b>potência aparente de manutenção da bobina magnética com AC</b>	
• a 50 Hz	4,4 V·A
<b>factor de potência indutivo com potência de manutenção da bobina</b>	
• a 50 Hz	0,5
<b>potência de arranque da bobina magnética com DC</b>	320 W

<b>potência de manutenção da bobina magnética com DC</b>	2,8 W
<b>atraso de fecho</b>	
• com AC	60 ... 75 ms
• com DC	60 ... 75 ms
<b>atraso de abertura</b>	
• com AC	115 ... 130 ms
• com DC	115 ... 130 ms
<b>tempo de reativação após falha de rede típico</b>	2 s
<b>duração do arco elétrico</b>	10 ... 15 ms
<b>modelo do comando do acionamento de comutação</b>	Entrada CLP com proteção contra falhas (F-PLC-IN)

#### Circuito de corrente secundário

<b>número de contactos de abertura para contactos auxiliares</b>	
• ligação instantânea	2
<b>número de contactos de fecho para contactos auxiliares</b>	
• ligação instantânea	2
<b>corrente de serviço a AC-12 máximo</b>	10 A
<b>corrente de serviço a AC-15</b>	
• a 230 V valor estipulado	6 A
• com 400 V valor estipulado	3 A
• com 500 V valor estipulado	2 A
• com 690 V valor estipulado	1 A
<b>corrente de serviço com DC-12</b>	
• com 24 V valor estipulado	10 A
• com 48 V valor estipulado	6 A
• a 60 V valor estipulado	6 A
• com 110 V valor estipulado	3 A
• a 125 V valor estipulado	2 A
• com 220 V valor estipulado	1 A
• com 600 V valor estipulado	0,15 A
<b>corrente de serviço com DC-13</b>	
• com 24 V valor estipulado	10 A
• com 48 V valor estipulado	2 A
• a 60 V valor estipulado	2 A
• com 110 V valor estipulado	1 A
• a 125 V valor estipulado	0,9 A
• com 220 V valor estipulado	0,3 A
• com 600 V valor estipulado	0,1 A
<b>confiabilidade dos contactos dos contactos auxiliares</b>	uma falha na conexão por 100 milhões (17 V, 1 mA)

#### Valores nominais UL/CSA

<b>corrente de carga máxima (FLA) para motor trifásico de 3 fases</b>	
<ul style="list-style-type: none"> <li>• com 480 V valor estipulado</li> <li>• com 600 V valor estipulado</li> </ul>	<p>180 A</p> <p>192 A</p>
<b>potência mecânica indicada [cv]</b>	
<ul style="list-style-type: none"> <li>• para motor trifásico de 1 fase <ul style="list-style-type: none"> <li>— a 230 V valor estipulado</li> </ul> </li> <li>• para motor trifásico de 3 fases <ul style="list-style-type: none"> <li>— a 200/208 V valor estipulado</li> <li>— a 220/230 V valor estipulado</li> <li>— a 460/480 V valor estipulado</li> <li>— a 575/600 V valor estipulado</li> </ul> </li> </ul>	<p>30 hp</p> <p>60 hp</p> <p>75 hp</p> <p>150 hp</p> <p>200 hp</p>
<b>capacidade de carga de contacto dos contactos auxiliares segundo UL</b>	A600 / P600

### Protecção contra curto-circuito

<b>versão do cartucho de fusíveis</b>	
<ul style="list-style-type: none"> <li>• para protecção contra curto-circuito do circuito principal <ul style="list-style-type: none"> <li>— no tipo de atribuição 1 necessário</li> <li>— no tipo de atribuição 2 necessário</li> </ul> </li> <li>• para protecção contra curto-circuito do interruptor auxiliar necessário</li> </ul>	<p>gG: 355 A (690 V, 100 kA)</p> <p>gG: 315 A (690 V, 100 kA), aM: 200 A (690 V, 100 kA), BS88: 315 A (415 V, 50 kA)</p> <p>gG: 10 A (500 V, 1 kA)</p>

### Montagem/ Fixação/ Dimensões

<b>posição de montagem</b>	num nível vertical de montagem com uma rotação de +/-90°, num nível vertical de montagem inclinável para a frente e para trás em +/- 22,5°
<b>tipo de fixação</b>	fixação de parafusos
<ul style="list-style-type: none"> <li>• montagem em série</li> </ul>	Sim
<b>altura</b>	172 mm
<b>largura</b>	120 mm
<b>profundidade</b>	170 mm
<b>distância a cumprir</b>	
<ul style="list-style-type: none"> <li>• à montagem sequencial <ul style="list-style-type: none"> <li>— para a frente</li> <li>— a subir</li> <li>— a descer</li> <li>— para os lados</li> </ul> </li> <li>• a peças com ligação à terra <ul style="list-style-type: none"> <li>— para a frente</li> <li>— a subir</li> <li>— para os lados</li> </ul> </li> </ul>	<p>20 mm</p> <p>10 mm</p> <p>10 mm</p> <p>0 mm</p> <p>20 mm</p> <p>10 mm</p> <p>10 mm</p>



— a descer	10 mm
• a peças sob tensão	
— para a frente	20 mm
— a subir	10 mm
— a descer	10 mm
— para os lados	10 mm

### Conexões/ terminais

<b>largura da calha de ligação</b>	17 mm
<b>espessura da calha de ligação</b>	3 mm
<b>diâmetro do orifício</b>	9 mm
<b>número de orifícios</b>	1
<b>execução da ligação elétrica</b>	
<ul style="list-style-type: none"> <li>• para circuito principal</li> <li>• para circuito de corrente auxiliar e de controlo</li> <li>• no contactor para contactos auxiliares</li> <li>• da bobina magnética</li> </ul>	Barra de ligação ligação aparafusada Ligação roscada Ligação roscada
<b>tipo de secções transversais dos condutores conectáveis</b>	
<ul style="list-style-type: none"> <li>• nos cabos AWG para contactos principais</li> </ul>	2x 1/0
<b>secção de condutor conectável para contactos principais</b>	
<ul style="list-style-type: none"> <li>• polifilar</li> </ul>	25 ... 120 mm <sup>2</sup>
<b>secção de condutor conectável para contactos auxiliares</b>	
<ul style="list-style-type: none"> <li>• unifilar ou fios múltiplos</li> <li>• de fio fino com tratamento de terminal de fio</li> </ul>	0,5 ... 4 mm <sup>2</sup> 0,5 ... 2,5 mm <sup>2</sup>
<ul style="list-style-type: none"> <li>• tipo de secções transversais dos condutores conectáveis para contactos auxiliares</li> <li>— unifilar</li> <li>— unifilar ou fios múltiplos</li> <li>— de fio fino com tratamento de terminal de fio</li> </ul>	2x (0,5 ... 1,5 mm <sup>2</sup> ), 2x (0,75 ... 2,5 mm <sup>2</sup> ), máx. 2x (0,75 ... 4 mm <sup>2</sup> ) 2x (0,5 ... 1,5 mm <sup>2</sup> ), 2x (0,75 ... 2,5 mm <sup>2</sup> ), máx. 2x (0,75 ... 4 mm <sup>2</sup> ) 2x (0,5 ... 1,5 mm <sup>2</sup> ), 2x (0,75 ... 2,5 mm <sup>2</sup> )
<ul style="list-style-type: none"> <li>• tipo de secções transversais dos condutores conectáveis nos cabos AWG para contactos auxiliares</li> </ul>	2x (20 ... 16), 2x (18 ... 14), 1x 12
<b>número AWG como secção de condutor conectável codificada</b>	
<ul style="list-style-type: none"> <li>• para contactos auxiliares</li> </ul>	18 ... 14

### Segurança

<b>tipo de dispositivo de segurança segundo a IEC 61508-2</b>	Tipo B
<b>valor B10</b>	

<ul style="list-style-type: none"> <li>• em caso de taxa de exigência elevada segundo SN 31920</li> </ul>	1 000 000
<b>nível de integridade da segurança (SIL) segundo a IEC 61508</b>	2
limite de pedido SIL (para um subsistema) segundo a EN 62061	2
<b>Performance Level (PL) segundo a EN ISO 13849-1</b>	c
<b>categoria segundo a EN ISO 13849-1</b>	2
<b>categoria de paragem segundo a DIN EN 60204-1</b>	0
<b>função do produto</b>	
<ul style="list-style-type: none"> <li>• contacto espelho segundo a IEC 60947-4-1</li> </ul>	Sim
<ul style="list-style-type: none"> <li>• controlo forçado segundo a IEC 60947-5-1</li> </ul>	Não
<b>probabilidade de uma falha perigosa por hora (PFHD) em caso de taxa de exigência elevada segundo a EN 62061</b>	0,00000045 1/h
<b>probabilidade média de uma falha em caso de pedido (PFDavg) com taxa de exigência baixa segundo a IEC 61508</b>	0,007
<b>tempo médio entre falhas (MTBF)</b>	75 y
<b>HFT (tolerância do hardware a falhas) segundo a IEC 61508</b>	0
<b>valor T1 para intervalo de teste de verificação ou tempo de duração segundo a IEC 61508</b>	20 y
<b>ligação à terra de proteção contra choque elétrico</b>	Protecção de mãos em caso de contacto vertical frontal de acordo com IEC 60529
<b>aptidão para utilização desligamento de segurança</b>	Sim

#### Certificados/Homologações

General Product Approval	EMC	Functional Safety/Safety of Machinery
--------------------------	-----	---------------------------------------



CCC



CSA



UL



RCM

[Type Examination Certificate](#)

Declaration of Conformity	Test Certificates	other
---------------------------	-------------------	-------



EG-Konf.

[Miscellaneous](#)

[Special Test Certificate](#)

[Type Test Certificates/Test Report](#)

[Confirmation](#)

[Miscellaneous](#)

## Railway

[Special Test Certificate](#)

## Outras informações

**Information- and Downloadcenter (catálogo, brochuras,...)**

<https://www.siemens.com/ic10>

**Industry Mall (encomendar online)**

<https://mall.industry.siemens.com/mall/pt/pt/Catalog/product?mlfb=3RT1056-6SP36-3PA0>

**CAX Online Generator**

<http://support.automation.siemens.com/WW/CAXorder/default.aspx?lang=en&mlfb=3RT1056-6SP36-3PA0>

**Service&Support (manuais, manuais de instruções, certificados, curva característica, FAQs,...)**

<https://support.industry.siemens.com/cs/ww/en/ps/3RT1056-6SP36-3PA0>

**Base de dados das imagens (fotografias do produto,desenhos de medida em 2D, modelos em 3D, esquemas eléctricos, macros EPLAN... )**

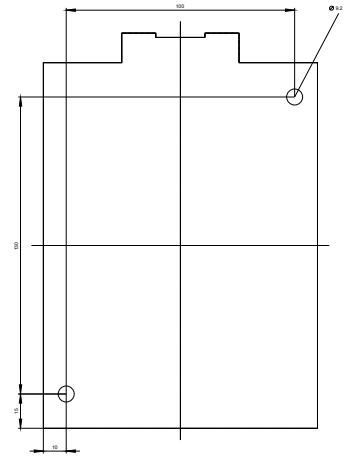
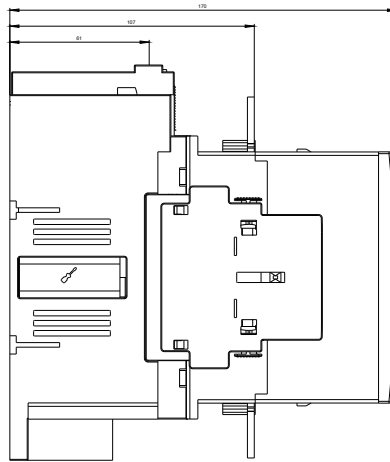
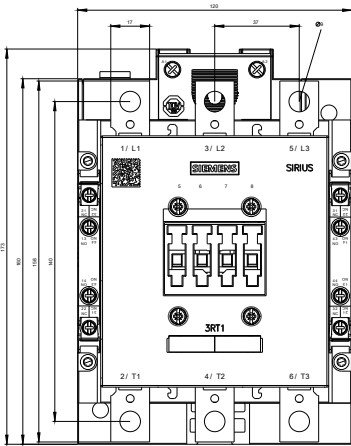
[http://www.automation.siemens.com/bilddb/cax\\_de.aspx?mlfb=3RT1056-6SP36-3PA0&lang=en](http://www.automation.siemens.com/bilddb/cax_de.aspx?mlfb=3RT1056-6SP36-3PA0&lang=en)

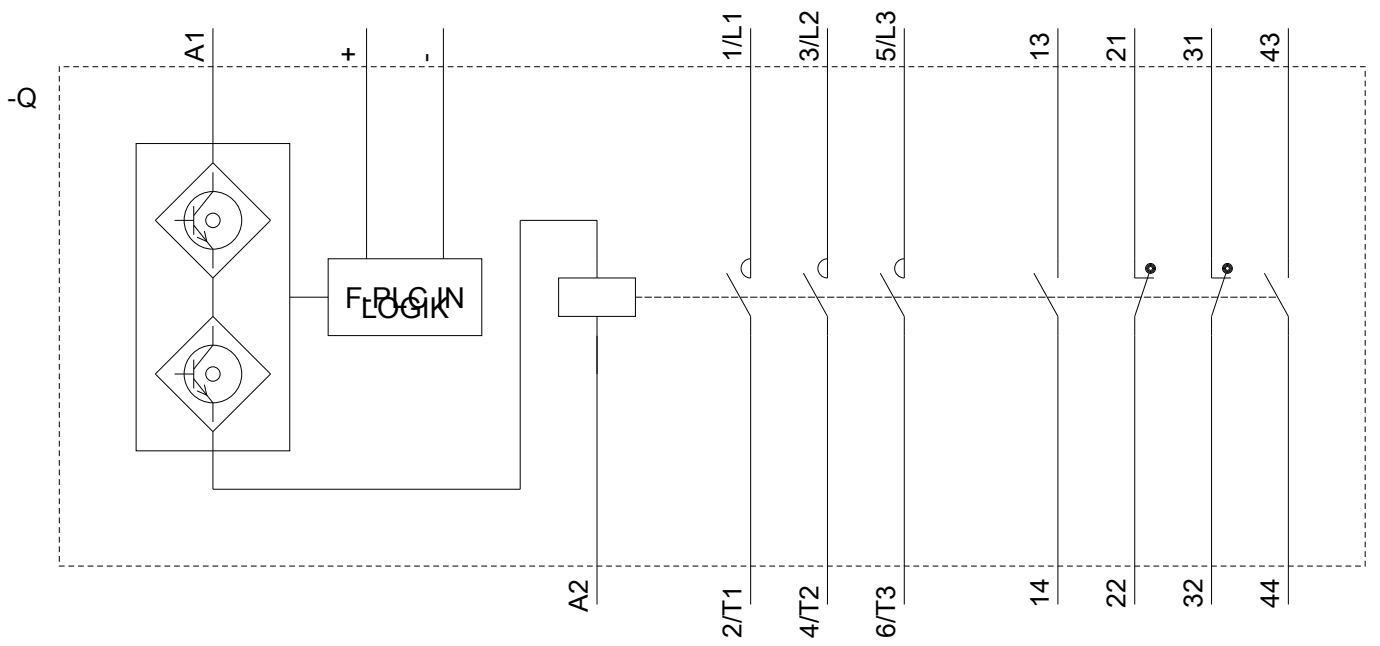
**Curva característica: Comportamento de ativação, I<sup>2</sup>t, Corrente de passagem**

<https://support.industry.siemens.com/cs/ww/en/ps/3RT1056-6SP36-3PA0/char>

**Outras curvas características (p. ex. vida útil eléctrica, frequência de manobra)**

<http://www.automation.siemens.com/bilddb/index.aspx?view=Search&mlfb=3RT1056-6SP36-3PA0&objecttype=14&gridview=view1>





última alteração:

14-10-2020