



Contator de potência, CA-3 150 A, 75 kW / 400 V bobina CA 50/60 Hz e CC 200-277 V x (0,8-1,1) F-CLP entrada 24 V CC 3 polos tamanho da estrutura S6 contatos auxiliares 2 NA + 2 NF não removível corrente principal: barramento circuito auxiliar e circuito de comando: conexão parafusada

nome da marca do produto	SIRIUS
designação do produto	Contator de potência
designação do tipo de produto	3RT1
Dados técnicos gerais	
tamanho do contactor	S6
expansão do produto	
<ul style="list-style-type: none"> módulo de funcionamento para comunicação interruptor auxiliar 	<p>Não</p> <p>Sim</p>
potência de perda [W] com valor de corrente estipulado	
<ul style="list-style-type: none"> com AC com estado de funcionamento quente com AC com estado de funcionamento quente por polo 	<p>27 W</p> <p>9 W</p>
potência de perda [W] com valor de corrente estipulado sem percentagem de corrente de carga típico	2,8 W
resistência à tensão de choque	
<ul style="list-style-type: none"> do circuito de corrente principal valor estipulado 	8 kV

<ul style="list-style-type: none"> do circuito de corrente auxiliar valor estipulado 	6 kV
tensão máxima permitida para separação segura <ul style="list-style-type: none"> entre a bobina e os contactos principais segundo a EN 60947-1 	690 V
classe de proteção IP <ul style="list-style-type: none"> na parte frontal do borne de ligação 	IP00; Na parte frontal IP20 com cobertura / terminal da estrutura IP00
resistência ao choque com impulso retangular <ul style="list-style-type: none"> com AC com DC 	8,5g / 5 ms, 4,2g / 10 ms 8,5g / 5 ms, 4,2g / 10 ms
resistência ao choque com impulso sinusoidal <ul style="list-style-type: none"> com AC com DC 	13,4g / 5 ms, 6,5g / 10 ms 13,4g / 5 ms, 6,5g / 10 ms
durabilidade mecânica (ciclos de operação) <ul style="list-style-type: none"> do contactor típico do contactor com bloco de interruptor auxiliar colocado responsável pela eletrónica típico do contactor com bloco de interruptor auxiliar colocado típico 	10 000 000 5 000 000 10 000 000
indicadores de referência segundo a IEC 81346-2:2009	Q

Condições ambientais	
<ul style="list-style-type: none"> altura de instalação em caso de altura pelo NN máximo 	2 000 m
temperatura ambiente <ul style="list-style-type: none"> durante o funcionamento durante o armazenamento 	-25 ... +60 °C -55 ... +80 °C

Circuito de corrente principal	
quantidade de polos para circuito principal	3
número de contactos de fecho para contactos principais	3
tensão de serviço <ul style="list-style-type: none"> a AC-3 valor estipulado máximo 	1 000 V
corrente de serviço <ul style="list-style-type: none"> com AC-1 com 400 V <ul style="list-style-type: none"> — com temperatura ambiente de 40°C valor estipulado com AC-1 <ul style="list-style-type: none"> — até 690 V com temperatura ambiente de 40°C valor estipulado — até 690 V com temperatura ambiente de 60°C valor estipulado 	185 A 185 A 160 A

— até 1000 V com temperatura ambiente de 40°C valor estipulado	90 A
— até 1000 V com temperatura ambiente de 60°C valor estipulado	90 A
• a AC-3	
— com 400 V valor estipulado	150 A
— com 500 V valor estipulado	150 A
— com 690 V valor estipulado	150 A
— com 1000 V valor estipulado	65 A
• com AC-4 com 400 V valor estipulado	132 A
• com AC-5a até 690 V valor estipulado	162 A
• com AC-5b até 400 V valor estipulado	124 A
• com AC-6a	
— até 230 V com valor de pico da corrente n=20 valor estipulado	150 A
— até 400 V com valor de pico da corrente n=20 valor estipulado	150 A
— até 500 V com valor de pico da corrente n=20 valor estipulado	150 A
— até 690 V com valor de pico da corrente n=20 valor estipulado	150 A
— até 1000 V com valor de pico da corrente n=20 valor estipulado	65 A
• com AC-6a	
— até 230 V com valor de pico da corrente n=30 valor estipulado	105 A
— até 400 V com valor de pico da corrente n=30 valor estipulado	105 A
— até 500 V com valor de pico da corrente n=30 valor estipulado	105 A
— até 690 V com valor de pico da corrente n=30 valor estipulado	105 A
— até 1000 V com valor de pico da corrente n=30 valor estipulado	65 A
secção transversal mínima no circuito de corrente principal	
• com valor estipulado máximo AC-1	95 mm ²
corrente de serviço para aprox. 200000 ciclos de operação com AC-4	
• com 400 V valor estipulado	68 A
• com 690 V valor estipulado	57 A
corrente de serviço	
• com 1 calha de corrente com DC-1	
— com 24 V valor estipulado	160 A

— com 110 V valor estipulado	18 A
— com 220 V valor estipulado	3,4 A
— com 440 V valor estipulado	0,8 A
— com 600 V valor estipulado	0,5 A
• com 2 calhas de corrente em série com DC-1	
— com 24 V valor estipulado	160 A
— com 110 V valor estipulado	160 A
— com 220 V valor estipulado	20 A
— com 440 V valor estipulado	3,2 A
— com 600 V valor estipulado	1,6 A
• com 3 calhas de corrente em série com DC-1	
— com 24 V valor estipulado	160 A
— com 110 V valor estipulado	160 A
— com 220 V valor estipulado	160 A
— com 440 V valor estipulado	11,5 A
— com 600 V valor estipulado	4 A
corrente de serviço	
• com 1 calha de corrente com DC-3 com DC-5	
— com 24 V valor estipulado	160 A
— com 110 V valor estipulado	2,5 A
— com 220 V valor estipulado	0,6 A
— com 440 V valor estipulado	0,17 A
— com 600 V valor estipulado	0,12 A
• com 2 calhas de corrente em série com DC-3 com DC-5	
— com 24 V valor estipulado	160 A
— com 110 V valor estipulado	160 A
— com 220 V valor estipulado	2,5 A
— com 440 V valor estipulado	0,65 A
— com 600 V valor estipulado	0,37 A
• com 3 calhas de corrente em série com DC-3 com DC-5	
— com 24 V valor estipulado	160 A
— com 110 V valor estipulado	160 A
— com 220 V valor estipulado	160 A
— com 440 V valor estipulado	1,4 A
— com 600 V valor estipulado	0,75 A
potência de funcionamento	
• a AC-2 com 400 V valor estipulado	75 kW
• a AC-3	
— a 230 V valor estipulado	45 kW

— com 400 V valor estipulado	75 kW
— com 500 V valor estipulado	90 kW
— com 690 V valor estipulado	132 kW
— com 1000 V valor estipulado	90 kW
potência de funcionamento para aprox. 200000 ciclos de operação com AC-4	
• com 400 V valor estipulado	38 kW
• com 690 V valor estipulado	55 kW
potência aparente de serviço com AC-6a	
• até 230 V com valor de pico da corrente n=20 valor estipulado	60 000 kV·A
• até 400 V com valor de pico da corrente n=20 valor estipulado	100 000 V·A
• até 500 V com valor de pico da corrente n=20 valor estipulado	130 000 V·A
• até 690 V com valor de pico da corrente n=20 valor estipulado	170 000 V·A
• até 1000 V com valor de pico da corrente n=20 valor estipulado	110 000 V·A
potência aparente de serviço com AC-6a	
• até 230 V com valor de pico da corrente n=30 valor estipulado	40 000 V·A
• até 400 V com valor de pico da corrente n=30 valor estipulado	70 000 V·A
• até 500 V com valor de pico da corrente n=30 valor estipulado	90 000 V·A
• até 690 V com valor de pico da corrente n=30 valor estipulado	120 000 V·A
• até 1000 V com valor de pico da corrente n=30 valor estipulado	110 000 V·A
corrente de curta duração admissível com estado de funcionamento frio até 40°C	
• limitada a 1 s de ligação sem corrente máximo	2 727 A; Utilizar secção transversal mínima de acordo com o valor estipulado de AC-1
• limitado a 5 s de ligação sem corrente máximo	1 831 A; Utilizar secção transversal mínima de acordo com o valor estipulado de AC-1
• limitado a 10 s de ligação sem corrente máximo	1 300 A; Utilizar secção transversal mínima de acordo com o valor estipulado de AC-1
• limitada a 30 s de ligação sem corrente máximo	850 A; Utilizar secção transversal mínima de acordo com o valor estipulado de AC-1
• limitada a 60 s de ligação sem corrente máximo	703 A; Utilizar secção transversal mínima de acordo com o valor estipulado de AC-1
frequência de comutação sem carga	
• com AC	1 000 1/h
• com DC	1 000 1/h

frequência de comutação	
<ul style="list-style-type: none"> • com AC-1 máximo 	800 1/h
<ul style="list-style-type: none"> • a AC-2 máximo 	300 1/h
<ul style="list-style-type: none"> • a AC-3 máximo 	750 1/h
<ul style="list-style-type: none"> • com AC-4 máximo 	130 1/h

Circuito de corrente de comando/ ativação	
tipo de tensão da tensão de alimentação de comando	CA/CC
tensão de alimentação de comando com AC	
<ul style="list-style-type: none"> • a 50 Hz valor estipulado 	200 ... 277 V
<ul style="list-style-type: none"> • a 60 Hz valor estipulado 	200 ... 277 V
tensão de alimentação de comando com DC	
<ul style="list-style-type: none"> • valor estipulado 	200 ... 277 V
tipo de entrada de comando do PLC segundo a IEC 60947-1	Tipo 1
corrente recebida na entrada de comando do PLC segundo a IEC 60947-1 máximo	14 mA
tensão na entrada de comando do PLC valor estipulado	24 V
factor da área de trabalho da tensão na entrada de comando do PLC	0,8 ... 1,1
factor da área de trabalho tensão de comando valor estipulado da bobina magnética com DC	
<ul style="list-style-type: none"> • valor inicial 	0,8
<ul style="list-style-type: none"> • valor final 	1,1
factor da área de trabalho tensão de comando valor estipulado da bobina magnética com AC	
<ul style="list-style-type: none"> • a 50 Hz 	0,8 ... 1,1
<ul style="list-style-type: none"> • a 60 Hz 	0,8 ... 1,1
execução do limitador de sobretensão	varistor
potência aparente de aperto da bobina magnética com AC	
<ul style="list-style-type: none"> • a 50 Hz 	280 V·A
factor de potência indutivo com potência de arranque da bobina	
<ul style="list-style-type: none"> • a 50 Hz 	0,8
potência aparente de manutenção da bobina magnética com AC	
<ul style="list-style-type: none"> • a 50 Hz 	4,4 V·A
factor de potência indutivo com potência de manutenção da bobina	
<ul style="list-style-type: none"> • a 50 Hz 	0,5
potência de arranque da bobina magnética com DC	320 W

potência de manutenção da bobina magnética com DC	2,8 W
atraso de fecho	
• com AC	60 ... 75 ms
• com DC	60 ... 75 ms
atraso de abertura	
• com AC	115 ... 130 ms
• com DC	115 ... 130 ms
tempo de reativação após falha de rede típico	2 s
duração do arco elétrico	10 ... 15 ms
modelo do comando do acionamento de comutação	Entrada CLP com proteção contra falhas (F-PLC-IN)

Circuito de corrente secundário

número de contactos de abertura para contactos auxiliares	
• ligação instantânea	2
número de contactos de fecho para contactos auxiliares	
• ligação instantânea	2
corrente de serviço a AC-12 máximo	10 A
corrente de serviço a AC-15	
• a 230 V valor estipulado	6 A
• com 400 V valor estipulado	3 A
• com 500 V valor estipulado	2 A
• com 690 V valor estipulado	1 A
corrente de serviço com DC-12	
• com 24 V valor estipulado	10 A
• com 48 V valor estipulado	6 A
• a 60 V valor estipulado	6 A
• com 110 V valor estipulado	3 A
• a 125 V valor estipulado	2 A
• com 220 V valor estipulado	1 A
• com 600 V valor estipulado	0,15 A
corrente de serviço com DC-13	
• com 24 V valor estipulado	10 A
• com 48 V valor estipulado	2 A
• a 60 V valor estipulado	2 A
• com 110 V valor estipulado	1 A
• a 125 V valor estipulado	0,9 A
• com 220 V valor estipulado	0,3 A
• com 600 V valor estipulado	0,1 A
confiabilidade dos contactos dos contactos auxiliares	uma falha na conexão por 100 milhões (17 V, 1 mA)

Valores nominais UL/CSA

corrente de carga máxima (FLA) para motor trifásico de 3 fases	
<ul style="list-style-type: none"> • com 480 V valor estipulado • com 600 V valor estipulado 	<p>156 A</p> <p>144 A</p>
potência mecânica indicada [cv]	
<ul style="list-style-type: none"> • para motor trifásico de 1 fase <ul style="list-style-type: none"> — a 230 V valor estipulado • para motor trifásico de 3 fases <ul style="list-style-type: none"> — a 200/208 V valor estipulado — a 220/230 V valor estipulado — a 460/480 V valor estipulado — a 575/600 V valor estipulado 	<p>30 hp</p> <p>50 hp</p> <p>60 hp</p> <p>125 hp</p> <p>150 hp</p>
capacidade de carga de contacto dos contactos auxiliares segundo UL	A600 / P600

Protecção contra curto-circuito

versão do cartucho de fusíveis	
<ul style="list-style-type: none"> • para protecção contra curto-circuito do circuito principal <ul style="list-style-type: none"> — no tipo de atribuição 1 necessário — no tipo de atribuição 2 necessário • para protecção contra curto-circuito do interruptor auxiliar necessário 	<p>gG: 355 A (690 V, 100 kA)</p> <p>gG: 315 A (690 V, 100 kA), aM: 200 A (690 V, 50 kA), BS88: 315 A (415 V, 50 kA)</p> <p>gG: 10 A (500 V, 1 kA)</p>

Montagem/ Fixação/ Dimensões

posição de montagem	num nível vertical de montagem com uma rotação de +/-90°, num nível vertical de montagem inclinável para a frente e para trás em +/- 22,5°
tipo de fixação	fixação de parafusos
<ul style="list-style-type: none"> • montagem em série 	Sim
altura	172 mm
largura	120 mm
profundidade	170 mm
distância a cumprir	
<ul style="list-style-type: none"> • à montagem sequencial <ul style="list-style-type: none"> — para a frente — a subir — a descer — para os lados • a peças com ligação à terra <ul style="list-style-type: none"> — para a frente — a subir — para os lados 	<p>20 mm</p> <p>10 mm</p> <p>10 mm</p> <p>0 mm</p> <p>20 mm</p> <p>10 mm</p> <p>10 mm</p>

— a descer	10 mm
• a peças sob tensão	
— para a frente	20 mm
— a subir	10 mm
— a descer	10 mm
— para os lados	10 mm

Conexões/ terminais

largura da calha de ligação	17 mm
espessura da calha de ligação	3 mm
diâmetro do orifício	9 mm
número de orifícios	1
execução da ligação elétrica	
• para circuito principal	Barra de ligação
• para circuito de corrente auxiliar e de controlo	ligação aparafusada
• no contactor para contactos auxiliares	Ligação roscada
• da bobina magnética	Ligação roscada
tipo de secções transversais dos condutores conectáveis	
• nos cabos AWG para contactos principais	2x 1/0
secção de condutor conectável para contactos principais	
• polifilar	25 ... 120 mm ²
secção de condutor conectável para contactos auxiliares	
• unifilar ou fios múltiplos	0,5 ... 4 mm ²
• de fio fino com tratamento de terminal de fio	0,5 ... 2,5 mm ²
• tipo de secções transversais dos condutores conectáveis para contactos auxiliares	
— unifilar	2x (0,5 ... 1,5 mm ²), 2x (0,75 ... 2,5 mm ²), máx. 2x (0,75 ... 4 mm ²)
— unifilar ou fios múltiplos	2x (0,5 ... 1,5 mm ²), 2x (0,75 ... 2,5 mm ²), máx. 2x (0,75 ... 4 mm ²)
— de fio fino com tratamento de terminal de fio	2x (0,5 ... 1,5 mm ²), 2x (0,75 ... 2,5 mm ²)
• tipo de secções transversais dos condutores conectáveis nos cabos AWG para contactos auxiliares	2x (20 ... 16), 2x (18 ... 14), 1x 12
número AWG como secção de condutor conectável codificada	
• para contactos auxiliares	18 ... 14

Segurança

tipo de dispositivo de segurança segundo a IEC 61508-2	Tipo B
valor B10	

<ul style="list-style-type: none"> em caso de taxa de exigência elevada segundo SN 31920 	1 000 000
nível de integridade da segurança (SIL) segundo a IEC 61508	2
limite de pedido SIL (para um subsistema) segundo a EN 62061	2
Performance Level (PL) segundo a EN ISO 13849-1	c
categoria segundo a EN ISO 13849-1	2
categoria de paragem segundo a DIN EN 60204-1	0
função do produto	
<ul style="list-style-type: none"> contacto espelho segundo a IEC 60947-4-1 	Sim
<ul style="list-style-type: none"> controlo forçado segundo a IEC 60947-5-1 	Não
probabilidade de uma falha perigosa por hora (PFHD) em caso de taxa de exigência elevada segundo a EN 62061	0,00000045 1/h
probabilidade média de uma falha em caso de pedido (PFDavg) com taxa de exigência baixa segundo a IEC 61508	0,007
tempo médio entre falhas (MTBF)	75 y
HFT (tolerância do hardware a falhas) segundo a IEC 61508	0
valor T1 para intervalo de teste de verificação ou tempo de duração segundo a IEC 61508	20 y
ligação à terra de proteção contra choque elétrico	Protecção de mãos em caso de contacto vertical frontal de acordo com IEC 60529
aptidão para utilização desligamento de segurança	Sim

Certificados/Homologações

General Product Approval	EMC	Functional Safety/Safety of Machinery
--------------------------	-----	---------------------------------------



[Type Examination Certificate](#)

Declaration of Conformity	Test Certificates	other
---------------------------	-------------------	-------



[Miscellaneous](#)

[Special Test Certificate](#)

[Type Test Certificates/Test Report](#)

[Confirmation](#)

[Miscellaneous](#)

Railway

[Special Test Certificate](#)

Outras informações

Information- and Downloadcenter (catálogo, brochuras,...)

<https://www.siemens.com/ic10>

Industry Mall (encomendar online)

<https://mall.industry.siemens.com/mall/pt/pt/Catalog/product?mlfb=3RT1055-6SP36-3PA0>

CAX Online Generator

<http://support.automation.siemens.com/WW/CAXorder/default.aspx?lang=en&mlfb=3RT1055-6SP36-3PA0>

Service&Support (manuais, manuais de instruções, certificados, curva característica, FAQs,...)

<https://support.industry.siemens.com/cs/ww/en/ps/3RT1055-6SP36-3PA0>

Base de dados das imagens (fotografias do produto,desenhos de medida em 2D, modelos em 3D, esquemas eléctricos, macros EPLAN...)

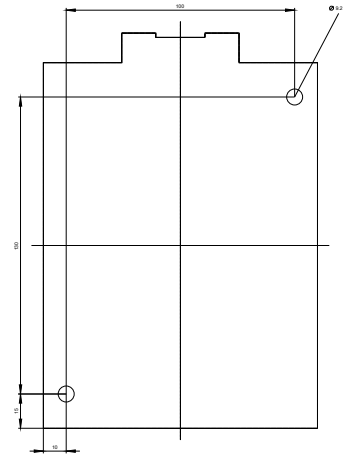
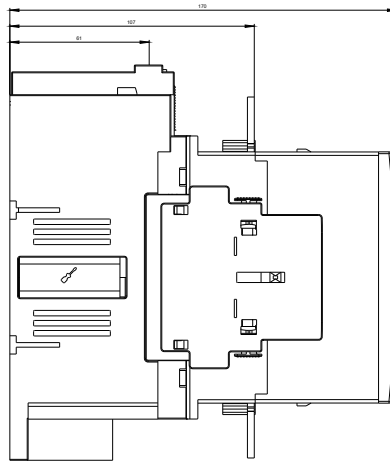
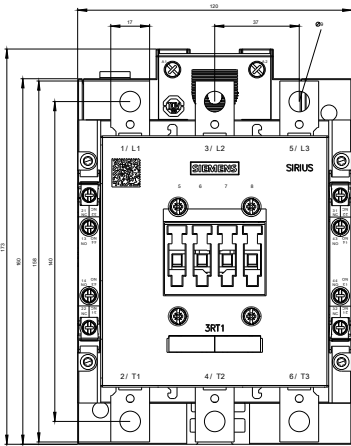
http://www.automation.siemens.com/bilddb/cax_de.aspx?mlfb=3RT1055-6SP36-3PA0&lang=en

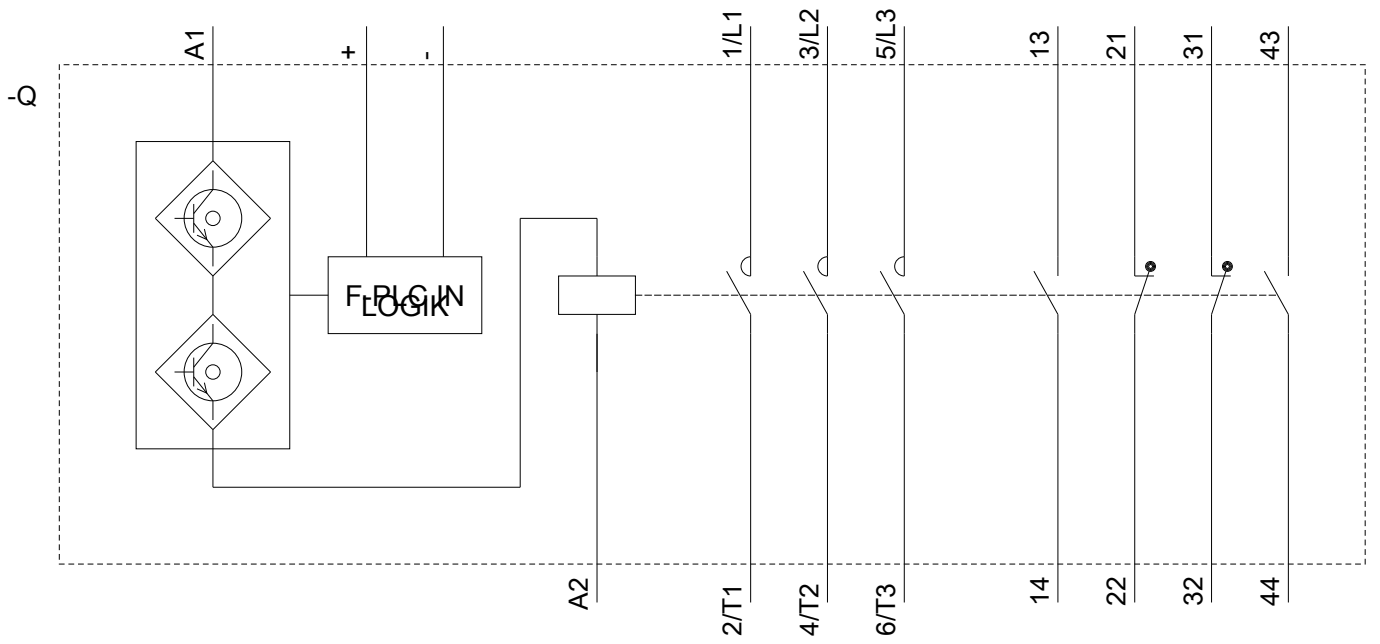
Curva característica: Comportamento de ativação, I²t, Corrente de passagem

<https://support.industry.siemens.com/cs/ww/en/ps/3RT1055-6SP36-3PA0/char>

Outras curvas características (p. ex. vida útil eléctrica, frequência de manobra)

<http://www.automation.siemens.com/bilddb/index.aspx?view=Search&mlfb=3RT1055-6SP36-3PA0&objecttype=14&gridview=view1>





última alteração:

14-10-2020