

contator de potência, CA-3 80 A, 37 kW / 400 V CA 208 V, 50 / 60 Hz de 3 polos, tamanho S3 conexão de mola !!! Produto descontinuado !!! O sucessor é SIRIUS 3RT2 Tipo preferido do sucessor é >>3RT2038-3AM20<<



nome da marca do produto	SIRIUS
designação do produto	Contator de potência
Dados técnicos gerais	
Tamanho do contactor	S3
Tensão de isolamento	
• valor estipulado	1 000 V
grau de contaminação	3
Resistência à tensão de choque valor estipulado	6 kV
tensão máxima permitida para separação segura	
• entre a bobina e os contactos principais segundo a EN 60947-1	690 V
classe de proteção IP	
• na parte frontal	IP20; Na parte frontal IP20 com cobertura / terminal da estrutura
• do borne de ligação	IP00
Resistência ao choque com impulso retangular	
• com AC	6,8g / 5 ms, 4g / 10 ms
Resistência ao choque com impulso sinusoidal	
• com AC	10,6g / 5 ms, 6,2g / 10 ms
durabilidade mecânica (ciclos de operação)	

<ul style="list-style-type: none"> • do contactor típico 	10 000 000
<ul style="list-style-type: none"> • do contactor com bloco de interruptor auxiliar colocado responsável pela eletrónica típico 	5 000 000
<ul style="list-style-type: none"> • do contactor com bloco de interruptor auxiliar colocado típico 	10 000 000
indicadores de referência segundo a IEC 81346-2:2009	Q

Condições ambientais	
<ul style="list-style-type: none"> • altura de instalação em caso de altura pelo NN máximo 	2 000 m
<ul style="list-style-type: none"> • temperatura ambiente durante o funcionamento 	-25 ... +60 °C
<ul style="list-style-type: none"> • temperatura ambiente durante o armazenamento 	-55 ... +80 °C

Circuito de corrente principal	
Quantidade de polos para circuito principal	3
Número de contactos de fecho para contactos principais	3
Número de contactos de abertura para contactos principais	0
corrente de serviço	
<ul style="list-style-type: none"> • com AC-1 com 400 V <ul style="list-style-type: none"> — com temperatura ambiente de 40°C valor estipulado 	120 A
<ul style="list-style-type: none"> • com AC-1 <ul style="list-style-type: none"> — até 690 V com temperatura ambiente de 40°C valor estipulado 	120 A
<ul style="list-style-type: none"> — até 690 V com temperatura ambiente de 60°C valor estipulado 	100 A
<ul style="list-style-type: none"> — até 1000 V com temperatura ambiente de 40°C valor estipulado 	60 A
<ul style="list-style-type: none"> — até 1000 V com temperatura ambiente de 60°C valor estipulado 	50 A
<ul style="list-style-type: none"> • a AC-3 <ul style="list-style-type: none"> — com 400 V valor estipulado 	80 A
<ul style="list-style-type: none"> — com 690 V valor estipulado 	58 A
<ul style="list-style-type: none"> — com 1000 V valor estipulado 	30 A
<ul style="list-style-type: none"> • com AC-4 com 400 V valor estipulado 	66 A
Secção de condutor conectável no circuito de corrente principal com AC-1	
<ul style="list-style-type: none"> • a 60°C mínimo permitido 	35 mm ²
<ul style="list-style-type: none"> • a 40 °C mínimo permitido 	50 mm ²
corrente de serviço para aprox. 200000 ciclos de operação com AC-4	

<ul style="list-style-type: none"> • com 400 V valor estipulado 	34 A
<ul style="list-style-type: none"> • com 690 V valor estipulado 	22 A
corrente de serviço	
<ul style="list-style-type: none"> • com 1 calha de corrente com DC-1 <ul style="list-style-type: none"> — com 24 V valor estipulado — com 110 V valor estipulado 	100 A 9 A
<ul style="list-style-type: none"> • com 2 calhas de corrente em série com DC-1 <ul style="list-style-type: none"> — com 24 V valor estipulado — com 110 V valor estipulado 	100 A 100 A
<ul style="list-style-type: none"> • com 3 calhas de corrente em série com DC-1 <ul style="list-style-type: none"> — com 24 V valor estipulado — com 110 V valor estipulado 	100 A 100 A
corrente de serviço	
<ul style="list-style-type: none"> • com 1 calha de corrente com DC-3 com DC-5 <ul style="list-style-type: none"> — com 24 V valor estipulado — com 110 V valor estipulado 	40 A 2,5 A
<ul style="list-style-type: none"> • com 2 calhas de corrente em série com DC-3 com DC-5 <ul style="list-style-type: none"> — com 24 V valor estipulado — com 110 V valor estipulado 	100 A 100 A
<ul style="list-style-type: none"> • com 3 calhas de corrente em série com DC-3 com DC-5 <ul style="list-style-type: none"> — com 24 V valor estipulado — com 110 V valor estipulado 	100 A 100 A
Potência de funcionamento	
<ul style="list-style-type: none"> • com AC-1 <ul style="list-style-type: none"> — a 230 V a 60°C valor estipulado — com 400 V valor estipulado — com 690 V valor estipulado — com 690 V a 60°C valor estipulado — com 1000 V a 60°C valor estipulado 	38 kW 66 kW 114 kW 114 kW 82 W
<ul style="list-style-type: none"> • a AC-2 com 400 V valor estipulado 	37 kW
<ul style="list-style-type: none"> • a AC-3 <ul style="list-style-type: none"> — a 230 V valor estipulado — com 400 V valor estipulado — com 500 V valor estipulado — com 690 V valor estipulado — com 1000 V valor estipulado 	22 kW 37 kW 45 kW 55 kW 37 W
Potência de funcionamento para aprox. 200000 ciclos de operação com AC-4	
<ul style="list-style-type: none"> • com 400 V valor estipulado 	17,9 kW
<ul style="list-style-type: none"> • com 690 V valor estipulado 	21,1 kW

corrente de curta duração térmica limitado a 10 s	760 A
Frequência de comutação sem carga	
• com AC	5 000 1/h
Frequência de comutação	
• com AC-1 máximo	900 1/h
• a AC-2 máximo	400 1/h
• a AC-3 máximo	1 000 1/h
• com AC-4 máximo	300 1/h

Circuito de corrente de comando/ ativação

Tipo de tensão da tensão de alimentação de comando	CA
Tensão de alimentação de comando com AC	
• a 50 Hz valor estipulado	208 V
• a 60 Hz valor estipulado	208 V
Frequência da tensão de alimentação de comando	
• 1 valor estipulado	50 Hz
• 2 valor estipulado	60 Hz
Fator da área de trabalho tensão de comando valor estipulado da bobina magnética com AC	
• a 50 Hz	0,8 ... 1,1
• a 60 Hz	0,85 ... 1,1
Potência aparente de aperto da bobina magnética com AC	298 V·A
Factor de potência indutivo com potência de arranque da bobina	0,7
Potência aparente de manutenção da bobina magnética com AC	27 V·A
Factor de potência indutivo com potência de manutenção da bobina	0,29
Atraso de fecho	
• com AC	17 ... 90 ms
Atraso de abertura	
• com AC	10 ... 25 ms
Duração do arco elétrico	10 ... 15 ms

Circuito de corrente secundário

• Número de contactos de abertura para contactos auxiliares ligação instantânea	0
• Número de contactos de fecho para contactos auxiliares ligação instantânea	0
corrente de serviço a AC-12 máximo	10 A
• corrente de serviço a AC-15 a 230 V valor estipulado	6 A

<ul style="list-style-type: none"> • corrente de serviço a AC-15 com 400 V valor estipulado 	3 A
corrente de serviço com DC-12 <ul style="list-style-type: none"> • a 60 V valor estipulado • com 110 V valor estipulado • com 220 V valor estipulado 	6 A 3 A 1 A
corrente de serviço com DC-13 <ul style="list-style-type: none"> • com 24 V valor estipulado • a 60 V valor estipulado • com 110 V valor estipulado • com 220 V valor estipulado 	10 A 2 A 1 A 0,3 A
Confiabilidade dos contactos dos contactos auxiliares	uma falha na conexão por 100 milhões (17 V, 1 mA)

Valores nominais UL/CSA

Capacidade de carga de contacto dos contactos auxiliares segundo UL	A600 / Q600
--	-------------

Protecção contra curto-circuito

Versão do cartucho de fusíveis <ul style="list-style-type: none"> • para protecção contra curto-circuito do circuito principal <ul style="list-style-type: none"> — no tipo de atribuição 1 necessário — no tipo de atribuição 2 necessário • para protecção contra curto-circuito do interruptor auxiliar necessário 	fusível gL/gG: 250 A fusível gL/gG: 160 A fusível gL/gG: 10 A
---	---

Montagem/ Fixação/ Dimensões

<ul style="list-style-type: none"> • tipo de fixação • Tipo de fixação Montagem em série 	fixação de parafusos e trinquete em carris 35 mm e 75 mm Sim
altura	146 mm
largura	70 mm
profundidade	139 mm
distância a cumprir <ul style="list-style-type: none"> • a peças com ligação à terra <ul style="list-style-type: none"> — para os lados 	6 mm

Conexões/ terminais

execução da ligação eléctrica <ul style="list-style-type: none"> • para circuito principal • para circuito de corrente auxiliar e de controlo 	ligação aparafusada ligação da tracção da mola
Tipo de secções transversais dos condutores conectáveis <ul style="list-style-type: none"> • para contactos principais <ul style="list-style-type: none"> — unifilar 	2x (2,5 ... 16 mm ²)

— polifilar	2x (10 ... 50 mm ²)
— unifilar ou fios múltiplos	2x (2,5 ... 16 mm ²)
— de fio fino com tratamento de terminal de fio	2x (2,5 ... 35 mm ²)
— de fio fino sem tratamento de terminal de fio	2x (10 ... 35 mm ²)
• nos cabos AWG para contactos principais	2x (10 ... 1/0)

Tipo de secções transversais dos condutores conectáveis

• para contactos auxiliares	
— unifilar	2x (0,25 ... 2,5 mm ²)
— de fio fino com tratamento de terminal de fio	2x (0,25 ... 1,5 mm ²)
— de fio fino sem tratamento de terminal de fio	2x (0,25 ... 2,5 mm ²)
• nos cabos AWG para contactos auxiliares	2x (24 ... 14)

Certificados/Homologações

General Product Approval	EMC	Functional Safety/Safety of Machinery
---------------------------------	------------	--



CCC



CSA



UL



RCM

[Type Examination Certificate](#)

Declaration of Conformity	Test Certificates	Marine / Shipping
----------------------------------	--------------------------	--------------------------



EG-Konf.

[Miscellaneous](#)

[Special Test Certificate](#)

[Type Test Certificates/Test Report](#)



ABS



LRS

Marine / Shipping	other	Railway
--------------------------	--------------	----------------



RINA



RMRS

[Miscellaneous](#)

[Confirmation](#)

[Special Test Certificate](#)

Outras informações

Information- and Downloadcenter (catálogo, brochuras,...)

<https://www.siemens.com/ic10>

Industry Mall (encomendar online)

<https://mall.industry.siemens.com/mall/pt/pt/Catalog/product?mlfb=3RT1045-3AM20>

CAX Online Generator

<http://support.automation.siemens.com/WW/CAXorder/default.aspx?lang=en&mlfb=3RT1045-3AM20>

Service&Support (manuais, manuais de instruções, certificados, curva característica, FAQs,...)

<https://support.industry.siemens.com/cs/ww/en/ps/3RT1045-3AM20>

Base de dados das imagens (fotografias do produto,desenhos de medida em 2D, modelos em 3D, esquemas eléctricos,

macros EPLAN...)

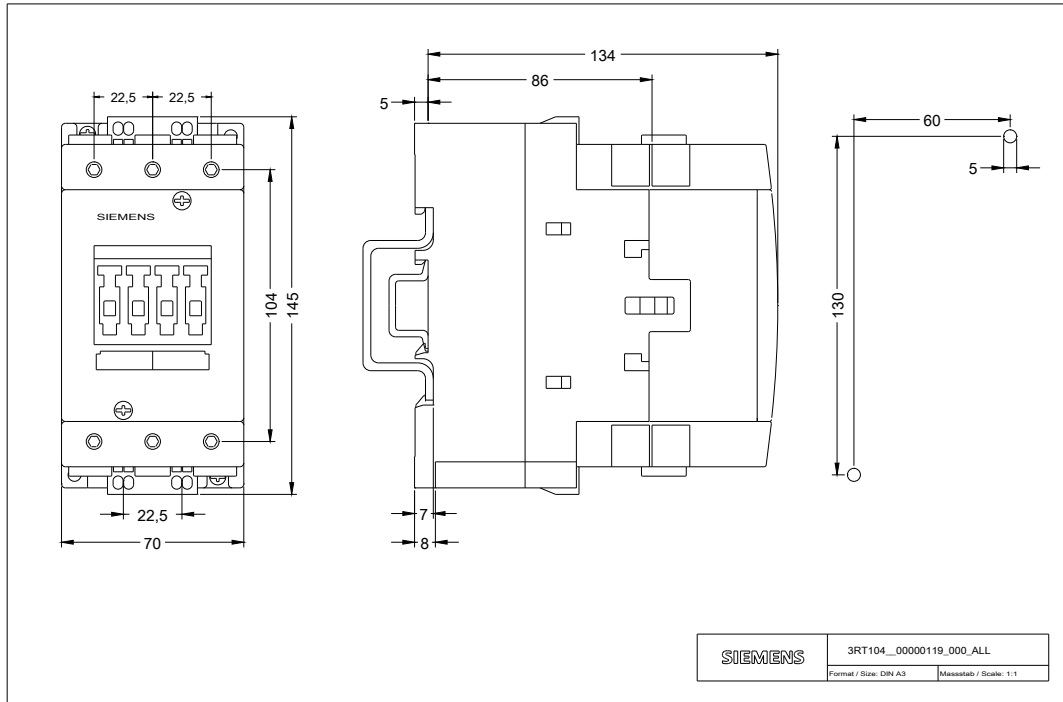
http://www.automation.siemens.com/bilddb/cax_de.aspx?mlfb=3RT1045-3AM20&lang=en

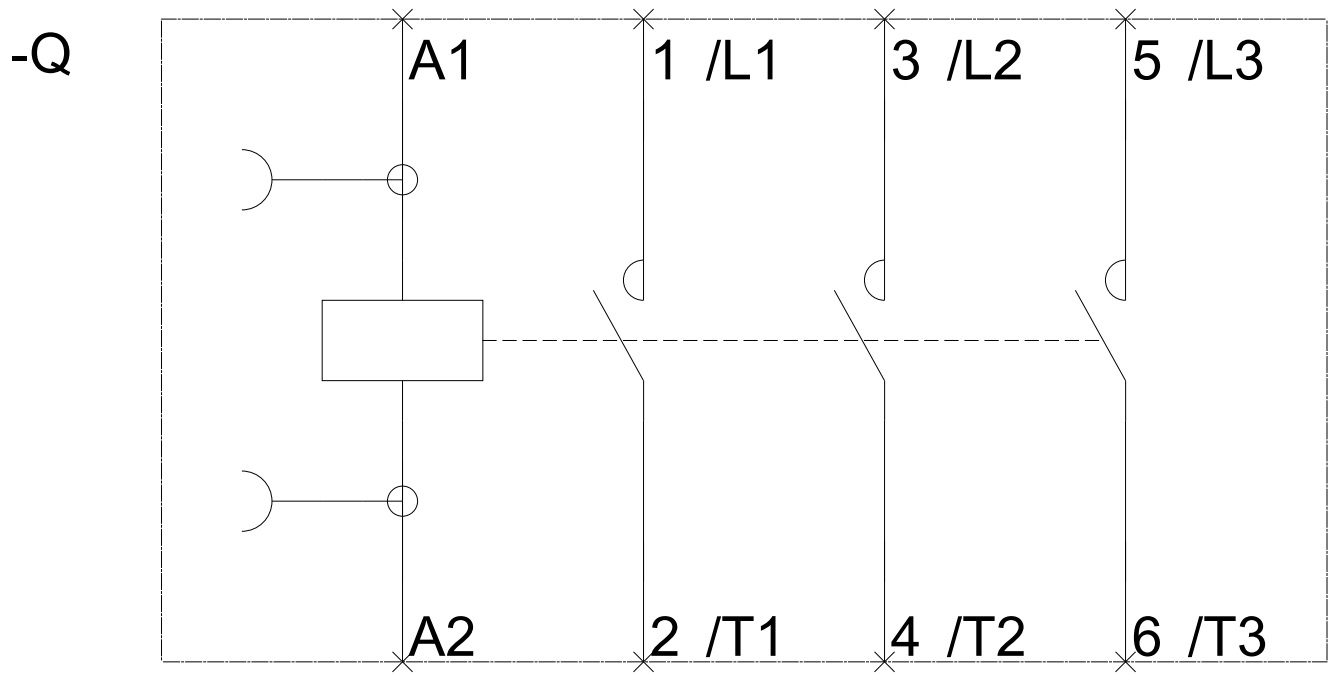
Curva característica: Comportamento de ativação, I^2t , Corrente de passagem

<https://support.industry.siemens.com/cs/ww/en/ps/3RT1045-3AM20/char>

Outras curvas características (p. ex. vida útil eléctrica, frequência de manobra)

<http://www.automation.siemens.com/bilddb/index.aspx?view=Search&mlfb=3RT1045-3AM20&objecttype=14&gridview=view1>





última alteração:

13-08-2020